



Doppelmuldenfalzziegel
Tradi 12

Farbübersicht



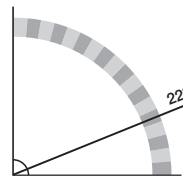
Vorteile

- Hohe Flexibilität durch Decklänge von 33,0–36,0 cm
- Traditioneller Dachziegel mit modernen technischen Detailösungen
- Besonders geeignet für Sanierungen
- Hohe Sicherheit durch doppelte Seitenverfaltung
- In Verband und Reihe verlegbar
- Umfangreiches Formziegelsortiment
- Regeldachneigung 22°
- Befestigungssystem Sturmfix

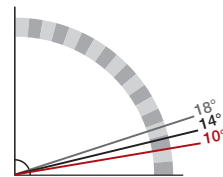
Regeldachneigung

Zulässige Dachneigung / Zuordnung von Zusatzmaßnahmen ohne erhöhte Anforderung

Regeldachneigung
≥ 22°



Unterdeckung¹ / Unterdeckung² /
regensicheres Unterdach
≥ 18° / ≥ 14° / ≥ 10°



gemäß ZVDH-Merkblatt für Unterdächer, Unterdeckungen und Unterspannungen, Ausgabe Januar 2010

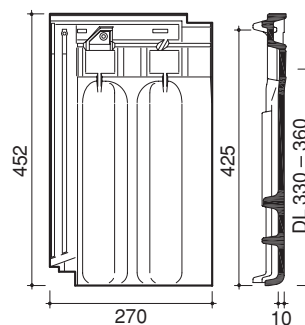
¹ Klasse 4 ² Klasse 3

Technische Daten

Technische Daten	
Bedarf/m ² (ca.)	12,2–13,3 Stück
Decklänge cm (ca.)	33,0–36,0
Mittlere Decklänge cm (ca.)	34,5
Deckbreite cm (ca.)	22,8
Größe cm (ca.)	27,0 x 45,2
Gewicht kg/Stück (ca.)	3,7
Gewicht kg/m ² (ca.)	45,1
Stück/Paket	6
Stück/Palette	240
Regeldachneigung	22°

Koramic Dachziegel sind ein Naturprodukt, das als eine der keramischen Grundeigenschaften über changierende Farben verfügen kann. Dies gilt besonders für den Farbton edelklinkerrot.

Form



Zubehör

Ortgänge

Ortgangziegel
links, rechts (2,9 Stück/m)



Doppelwulstziegel
(2,9 Stück/m)



Firstanschluss

Firstanschluss-Lüfterziegel



Firstanschluss-Lüfter-Ortgang
links, rechts



Firstanschluss-Lüfter-Doppelwulst

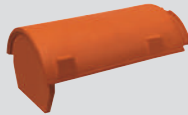


First- und Gratsysteme

First Nr. 25, halbrund
(2,4 Stück/m)



First-Anfang-/Endziegel



Walmkappe Universal II
(dreiachsig)



Walmkappe Universal II
(vierachsig)*



Firstklammer Nr. 25



First Nr. 3, halbrund
(3,0 Stück/m)



First-Anfang-/Endziegel



Walmkappe Universal I
(dreiachsig)



Walmkappe Universal I
(vierachsig)*



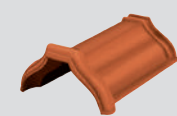
Gratanfänger



Firstklammer Nr. 3



First Nr. 2, Falzfirst
(3,0 Stück/m)



First-Anfang-/Endziegel



Universal-Walmkappe Nr. 2



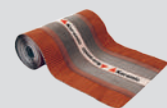
Schraubensystem für First Nr. 2,
(42 Edelstahlstifte, 42 Schrauben
mit Torxkopf und Dichtung,
1 Torxbit)



Firstklammer Nr. 2



Koramic Flexi-Rol 320 mm
First-/Gratrolle 5 m
(rot, braun, schwarz)



Koramic Alu-Rol 320 mm
First-/Gratrolle 5 m
(rot, braun, schwarz)



Koramic Firstplattenhalter
Universal,
höhenverstellbar



**Weiteres First-/
Gratzubehör ohne
Abbildung**

■ Gratanfänger First Nr. 2

Pult

Pultdachfirst
(3,0 Stück/m)



**Pultdach-Anfang-/
-Endziegel**



Firstklammer Pultdachfirst



Sonstiges Flächenzubehör

Lüfterziegel mit Gitter
(LQ = 15,0 cm²)



Flächenziegel, längshalb
(DB 11,5 cm)



* Lieferzeit auf Anfrage

Zubehör

Traufsysteme

Koramic Trauf-Lüftungselement PVC (1 m)
rot, schwarz



Koramic Vogelschutzgitter/Trauflüftungsband,
Höhe 8 cm, Rolle 5 m (rot, schwarz)



Dachdurchgang

Dunstrohrsystem Ton
125 mm
(inkl. Flexschlauch mit
Reduzierung)



Thermen Durchgangs-
ziegel Ton
NW 110 mm*
NW 125 mm*



Antennensystem Ton
(inkl. Manschette)**



Dachbegehungssysteme Aluminium**

Alu-Standrost komplett
mit 2 Grundplatten
80 cm



Alu-Kurzrost komplett
mit 2 Grundplatten
46 cm



Alu-Steigtritt komplett
mit 1 Grundplatte



Schneefangsysteme Aluminium**

Alu-Schneefanggitter
3,0 m



Alu-Schneefanghalter
komplett mit 1 Grundplatte



Alu-Rundholzhalter
komplett mit 1 Grundplatte



Metall-Schneefangnase
Paket = 100 Stück
(einige Farben: Lieferzeit
auf Anfrage)

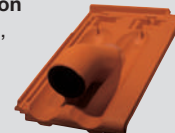


Solarsysteme

Alu-Solarträgerset
komplett**



Solar-Durchgangziegel Ton
(inkl. Dichtungsmanschette),
Ø ca. 60 mm



Sonstiges Koramic-Zubehör

Kaltengobe
0,5 l



Koramic Sturmfix
(Paket = 50 Stück/
250 Stück)
mit Torxbit



Wrasenlüfter
NW 150 mm*



Lichtziegel



Wand- und Kaminanschlussystem

Koramic Wand- und Kaminanschlussrolle
320 mm, Rolle 5 m (rot, braun, schwarz)



* Lieferzeit auf Anfrage

**farbig beschichtet

Unterdeckbahnen

	Koramic Classic 2S ist mit zwei integrierten Selbstklebestreifen ausgestattet.	Koramic Profi 2S schwere Profiqualität mit zwei integrierten Selbstklebestreifen ausgestattet.	Koramic Premium 2S ist mit zwei integrierten Selbstklebestreifen ausgestattet.	Koramic Premium Q
Material	3-lagiges PP-Vlies mit mikroporösem Film	4-lagiges PP-Vlies	2-lagiges beschichtetes PES-Vlies	3-lagig mit monolithischen PU-Funktionsschichten
Farbe	Rot	Rot	Rot	Grau
Gewicht/Fläche	ca. 140 g/m ²	ca. 220 g/m ²	ca. 215 g/m ²	ca. 340 g/m ²
Rollenlänge	50 m	50 m	50 m	50 m
Rollenbreite	1,50 m	1,50 m	1,50 m	1,50 m
Sd-Wert	ca. 0,02 m	ca. 0,03 m	ca. 0,09 m	ca. 0,18 m
Paletteninhalt	20 Rollen/1.500 m ²	20 Rollen/1.500 m ²	20 Rollen/1.500 m ²	20 Rollen/1.500 m ²

Zubehör Unterdeckbahnen

<p>Koramic Multi-Tape Universalklebeband</p> 	<p>Koramic Nail-Tape Foam Nageldichtband</p> 	<p>Koramic Nail-Tape Butyl Nageldichtband</p> 	
<p>Material Acrylatkleber mit Gitterverstärkung einseitig</p> <p>Länge pro Rolle x Breite 25 m x 60 mm</p> <p>Verpackung 10 Rollen/Karton</p> <p>Klebergewicht 260 g/m²</p>	<p>Material PE-Band mit Hot-Melt-Kleber auf Kautschukbasis</p> <p>Länge pro Rolle x Breite 30 m x 55 mm</p> <p>Verpackung 10 Rollen/Karton</p>	<p>Material Butyl</p> <p>Länge pro Rolle x Breite 30 m x 50 mm</p> <p>Verpackung 6 Rollen/Karton</p> <p>Dauerelastisch</p>	
<p>Koramic Nail-Fluid Nageldichtmasse</p> 	<p>Koramic Multi-Fix Anschlusskleber</p> 	<p>Quellschweißmittel Koramic THF</p> 	<p>Koramic Kappstreifen Premium Q</p> 
<p>Material 1-Komponenten PU-Dichtmasse</p> <p>Verbrauch ca. 1 Flasche/50 m</p> <p>Verpackung 10 Flaschen/Karton</p>	<p>Material MS-Polymer</p> <p>Verpackung 12 Kartuschen/Karton</p> <p>290 ml Kartuschen-einheit</p>	<p>Material THF Quellschweißmittel für Unterdeckbahn Premium Q</p> <p>Verbrauch ca. 5 Gramm/lf. Meter</p> <p>Verpackung Flasche zu 1,25 Liter</p>	<p>Material Vorkonfektionierte Streifen aus der Unterdeckbahn Premium Q</p> <p>Länge 50 m</p> <p>Breite 0,3 m</p>
<p>Koramic Pinselflasche für Quellschweißmittel THF</p> 	<p>Koramic Premium Seal Flüssigkunststoff</p> 		
<p>Material PE-Flasche mit Pinselkopf zum Aufschauben</p> <p>Volumen 0,25 Liter</p>	<p>Material Elastischer, thixotroper, mit Kunststofffasern armierter Flüssigkunststoff</p> <p>Verbrauch 1,5–3,5 kg/m² abhängig vom Einsatzgebiet</p> <p>Verpackung Dose mit 1,0 kg</p>		

Details

Zuordnung von Zusatzmaßnahmen (außer bei untergeordneten Gebäuden) für Doppelmuldenfalzziegel Tradi 12 (Werk Langenzenn) nach den Grundregeln des ZVDH, 22° Regeldachneigung, Mindestdachneigung 10°

Erhöhte Anforderungen durch

Nutzen

- Dachgeschossnutzung zu Wohnzwecken

Klima

- Schnee- oder windreiche Gebiete

Konstruktion

- besondere Dachformen
- Sparrenlänge > 10 m
- stark gegliederte Dachflächen

Technische Anlagen

- Auf- oder Indachsysteme,
- Klimageräte,
- Antennenanlagen,
- Laufanlagen

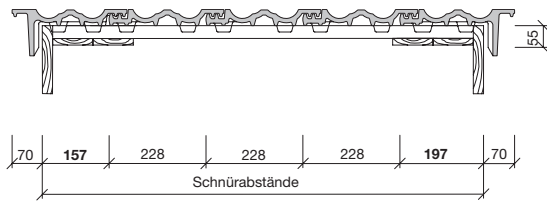
Örtliche Bestimmungen

- Landesbauordnung,
- bauaufsichtliche Vorschriften,
- Städte-, Kreis- und Gemeindeverordnungen oder -satzungen
- Laufanlagen

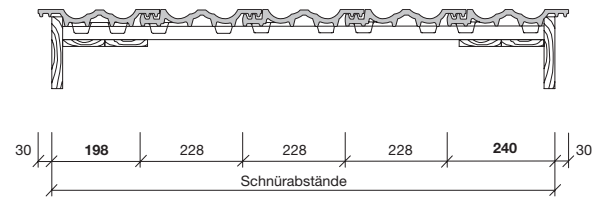
Dachneigung	keine weitere erhöhte Anforderung	eine weitere erhöhte Anforderung	zwei weitere erhöhte Anforderungen	drei weitere erhöhte Anforderungen
≥ 22°	Alle Koramic Unterdeckbahnen	Alle Koramic Unterdeckbahnen	Alle Koramic Unterdeckbahnen	Alle Koramic Unterdeckbahnen
≥ 18°	Alle Koramic Unterdeckbahnen	Alle Koramic Unterdeckbahnen	Alle Koramic Unterdeckbahnen und Zubehör*	Alle Koramic Unterdeckbahnen und Zubehör*
≥ 14°	Koramic Profi 2S, Premium 2S, Premium Q und Zubehör*	Koramic Profi 2S, Premium 2S, Premium Q und Zubehör*	Koramic Profi 2S, Premium 2S, Premium Q und Zubehör*	Koramic Profi 2S, Premium 2S, Premium Q und Zubehör*
≥ 10°	Koramic Profi 2S, Premium 2S, Premium Q und Zubehör*	Koramic Profi 2S, Premium 2S, Premium Q und Zubehör*	Koramic Premium Q und Zubehör*	Koramic Premium Q und Zubehör*

Die in der Tabelle genannten Zusatzmaßnahmen sind Mindestmaßnahmen unter Berücksichtigung der Tabellen des Merkblattes Unterdächer, Unterdeckungen, Unterspannungen des ZVDH, Ausgabe Januar 2010. Untergeordnete Gebäude sind Gebäude wie z. B. Carports und Scheunen. Erhöhte Anforderungen gemäß Kapitel 1.1.3. Fachregel ZVDH. * gemäß Herstellerrichtlinie Wienerberger GmbH

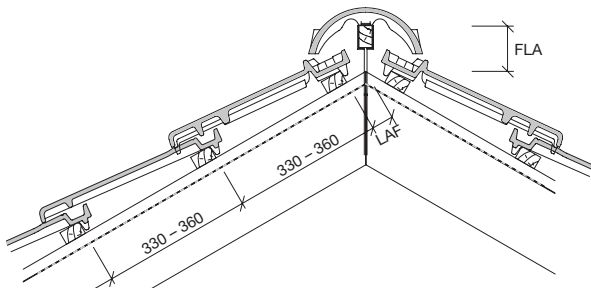
Organg – Detail mit Organgziegel



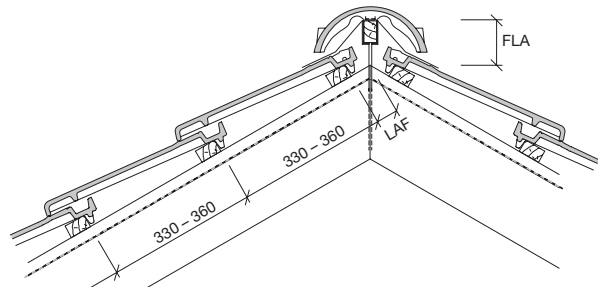
Organg – Detail mit Doppelwulstziegel



First – Detail mit Firstanschlussziegel



First – Detail mit First-Gratabdeckband



Abluft am First

≥ 0,5 % der zugehörigen Dachfläche, jedoch mindestens 50 cm²/m First

First Nr. 25, halbrund mit Firstanschlussziegel

DN°	15°	20°	25°	30°	35°	40°	45°	50°	55°
LAF (mm)	85	80	75	70	70	70	70	-	-
FLA (mm)	95	90	75	60	75	70	60	-	-

First Nr. 3, halbrund mit Firstanschlussziegel

DN°	15°	20°	25°	30°	35°	40°	45°	50°	55°
LAF (mm)	55	50	45	40	40	40	40	-	-
FLA (mm)	95	90	85	80	75	70	60	-	-

First Nr. 2, Falzfirst mit Firstanschlussziegel

DN°	15°	20°	25°	30°	35°	40°	45°	50°	55°
LAF (mm)	80	80	70	65	65	60	60	60	60
FLA (mm)	85	80	70	60	50	45	40	30	15

Die angegebenen Maße gelten für Dachlatten mit dem Querschnitt 30 x 50 mm.

First Nr. 25, halbrund mit First-Gratabdeckband

DN°	15°	20°	25°	30°	35°	40°	45°	50°	55°
LAF (mm)	40	35	35	30	25	25	20	-	-
FLA (mm)	110	105	95	85	80	75	70	-	-

First Nr. 3, halbrund mit First-Gratabdeckband

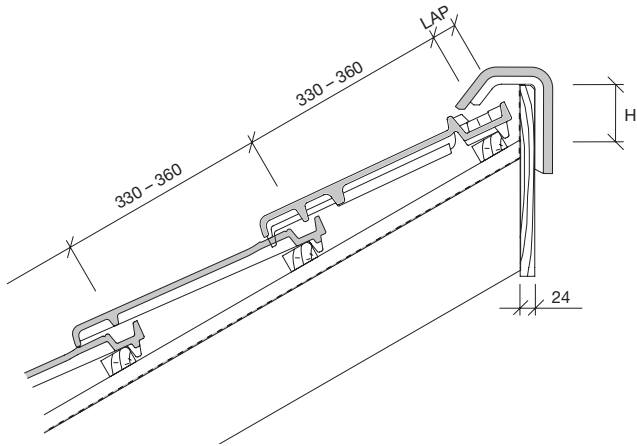
DN°	15°	20°	25°	30°	35°	40°	45°	50°	55°
LAF (mm)	40	35	30	25	30	20	20	20	-
FLA (mm)	105	100	95	90	95	85	80	75	-

First Nr. , Falzfirst mit First-Gratabdeckband

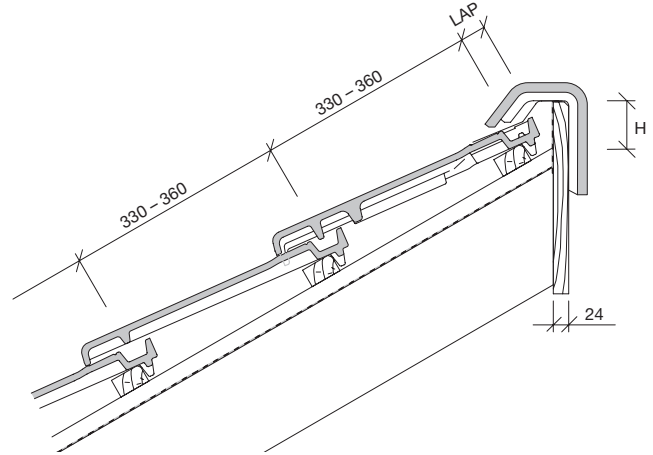
DN°	15°	20°	25°	30°	35°	40°	45°	50°	55°
LAF (mm)	45	40	40	45	45	35	30	-	-
FLA (mm)	100	90	80	70	60	55	45	-	-

Die angegebenen Maße gelten für Dachlatten mit dem Querschnitt 30 x 50 mm.

Pult – Detail mit Firstanschlussziegel



First – Detail mit First-Gratabdeckband



Abluft am Pult

≥ 2 ‰ der zugehörigen Dachfläche, jedoch mindestens 200 cm²/m Pultfirst

Pultdachfirst mit Firstanschlussziegel

DN°	15°	20°	25°	30°	35°	40°	45°	50°	55°
LAF (mm)	40	35	30	25	20	20	20	–	–
FLA (mm)	85	80	75	70	65	60	60	–	–

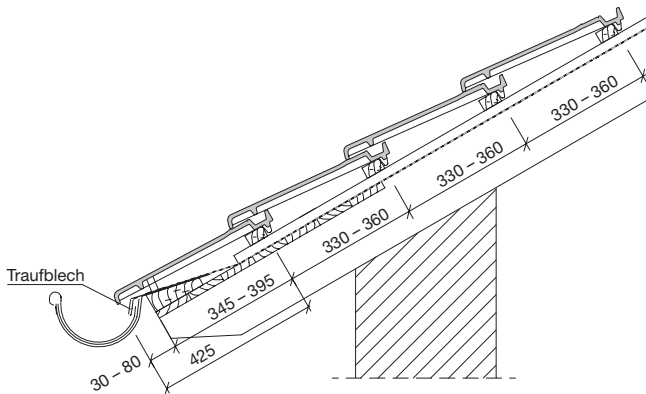
Die angegebenen Maße gelten für Dachlatten mit dem Querschnitt 30 x 50 mm.

Pultdachfirst mit First-Gratabdeckband

DN°	15°	20°	25°	30°	35°	40°	45°	50°	55°
LAF (mm)	55	50	45	40	30	20	20	–	–
FLA (mm)	70	65	60	55	60	60	60	–	–

Die angegebenen Maße gelten für Dachlatten mit dem Querschnitt 30 x 50 mm.

Trauf – Detail



Zuluft an der Traufe

≥ 2 ‰ der zugehörigen Dachfläche, jedoch mindestens 200 cm²/m Traufe

Traufenüberstand nach örtlichen Gegebenheiten, Sparrenlänge, Dachneigung und Rinnengröße bauseits ermitteln (variabel 30 bis 80 mm)

Abstand Traufe zur 1. Lattung

425 mm abzüglich Traufüberstand = 345 bis 395 mm

Wir empfehlen den Einsatz eines Traufbleches.

Besuchen Sie auch unsere Ausstellungen:**Ausstellung Hannover**

Wienerberger GmbH
Oldenburger Allee 26
30659 Hannover
Telefon (05 11) 610 70-0

Öffnungszeiten*:

Mo. – Do. 8.00 – 17.30 Uhr

Fr. 8.00 – 15.30 Uhr

Zusätzlich von März – Oktober:

Sa. 9.00 – 14.00 Uhr

Ausstellung Kirchkimmen

Wienerberger GmbH
Werk Kirchkimmen
Bremer Straße 9
27798 Kirchkimmen
Telefon (0 44 08) 80 20

Öffnungszeiten*:

Mo. – Do. 8.00 – 17.00 Uhr

Fr. 8.00 – 16.00 Uhr

Pflasterklinker-Mustergarten Bramsche

Wienerberger GmbH
Werk Bramsche
Osnabrücker Straße 67
49565 Bramsche OT Pente
Telefon (0 54 61) 93 12-18

Öffnungszeiten*:

Mo. – So. 8.00 – 21.00 Uhr

* Weitere Termine nach tel. Vereinbarung

Wienerberger GmbH

Oldenburger Allee 26
D-30659 Hannover
Telefon (0511) 61070-0
Fax (0511) 614403
info.de@wienerberger.com
www.wienerberger.de

Service-Telefon
(0511) 61070-870