



**Flachdachziegel
N 91**



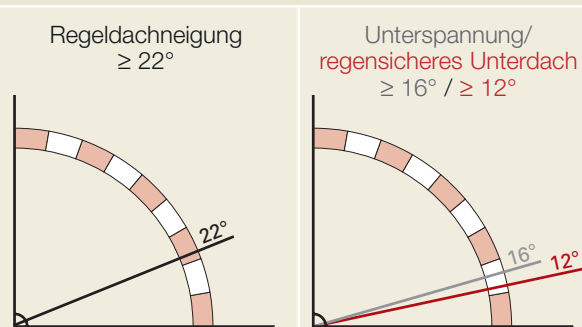
Flachdachziegel N 91



- Neben hervorragenden Verlegemerkmalen und einer leichten Verarbeitbarkeit besteht der N 91 in seiner Funktionalität durch eine ausgeprägte Verfalzung
- Hervorragende Ortgangausbildung durch längere Ortgangschenkel – 74 mm – somit Abdeckung der Dachkonstruktion
- Optimale Befestigung am Dach durch integriertes Schraubloch

Regeldachneigung

Zulässige Dachneigung ohne erhöhte Anforderung



Farben

Edelengobe



edelrot



edelschwarz



schiefermatt
glasiert

Glasur glänzend



schwarz
glasiert



weinrot
glasiert

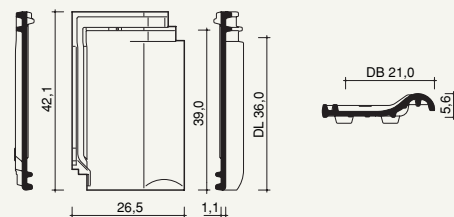


nobilisgrün
glasiert



noctisblau
glasiert

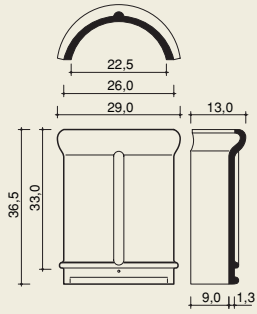
Form



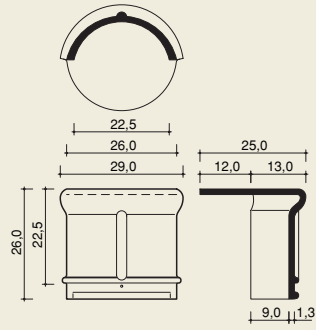
Technische Daten

Bedarf Stück/m ² (ca.):	13,2
Decklänge cm (ca.):	36,0
Mittlere Decklänge (ca.):	36,0
Deckbreite cm (ca.):	21,0
Größe cm (ca.):	26,5 x 42,1
Gewicht kg/Stück (ca.):	3,3
Gewicht kg/m ² (ca.):	43,6
Stück/Palette:	280
Regeldachneigung:	22°

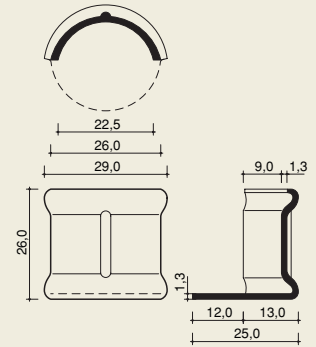
First halbrund 22,5 cm (3,0 Stück/m)



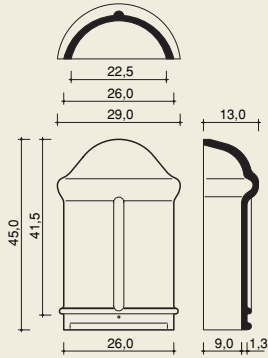
First-Anfangsziegel



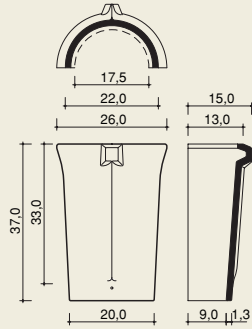
First-Endziegel



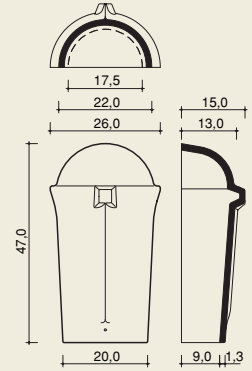
Gratanfänger First halbrund 22,5 cm



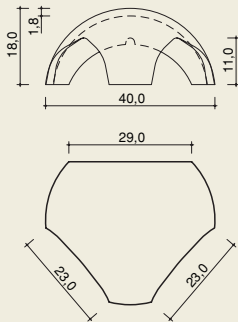
Schubfirst (3,2 Stück/m)



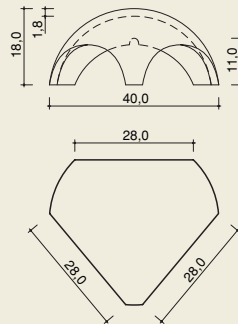
Gratanfänger Schubfirst



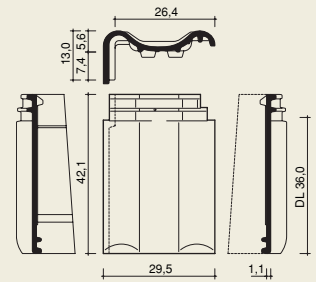
Walmkappe Universal (1 x First halbrund, 2 x Schubfirst)



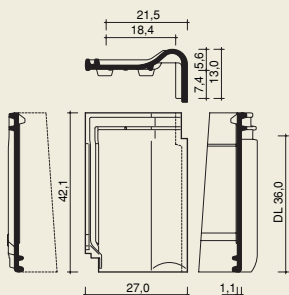
Walmkappe Universal (3 x First halbrund)



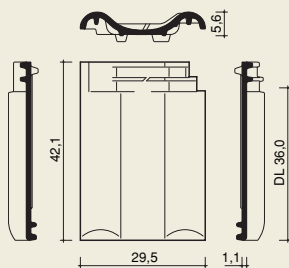
Ortgangsziegel, links (2,7 Stück/m)



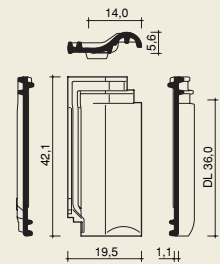
Ortgangsziegel, rechts (2,7 Stück/m)



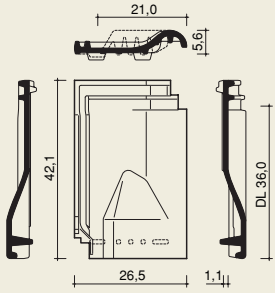
Doppelwulstziegel (2,7 Stück/m)



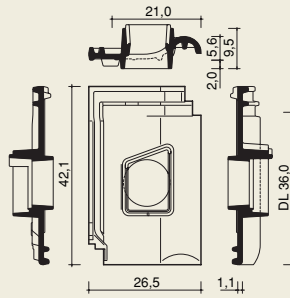
Flächenziegel (längshalb)



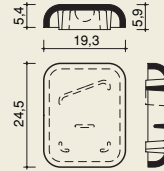
Lüfterziegel (LQ ca. 9,0 cm²)



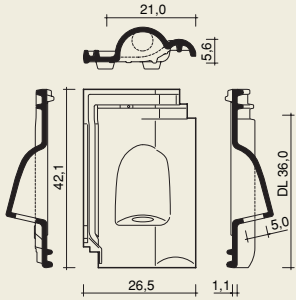
Ton-Dunstrohrziegel, flach 100 mm, mit Befestigung für Kappe



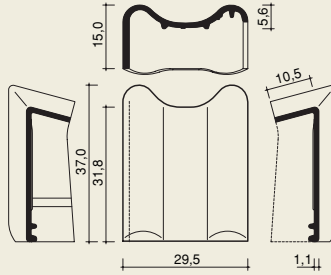
Kappe für Dunstrohr (Ton)



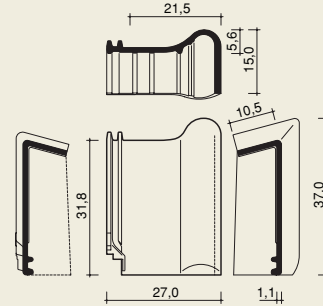
Solar-Durchgangsziegel



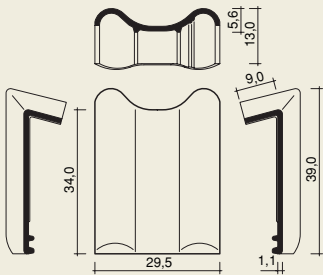
Pultdach-Ortgangsziegel, links



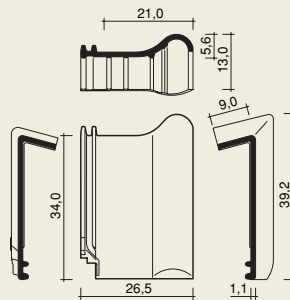
Pultdach-Ortgangsziegel, rechts



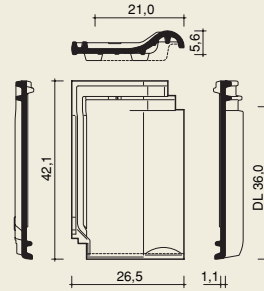
Pultdach-Doppelwulstziegel



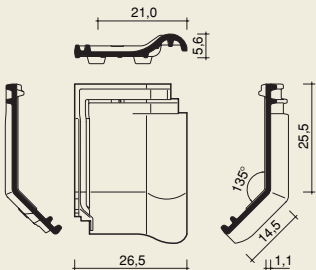
Pultdachziegel (4,7 Stück/m)



Taufziegel (4,6 Stück/m)



Knickziegel (4,6 Stück/m)



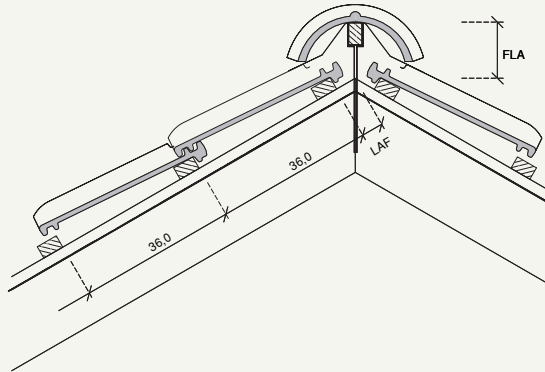
Weiteres Zubehör ohne Abbildung:

- Dunstrohrsystem PVC (Ø 100 mm)
- Antennen-Durchgangsziegel (Ton)
- Antennensystem PVC (Grundplatte und Antennenhaube)
- Trauf-Ortgangsziegel
- Trauf-Doppelwulstziegel
- Knick-Ortgangsziegel
- Acrylpfanne

Flachdachziegel N 91



First – Detail



Abluft am First

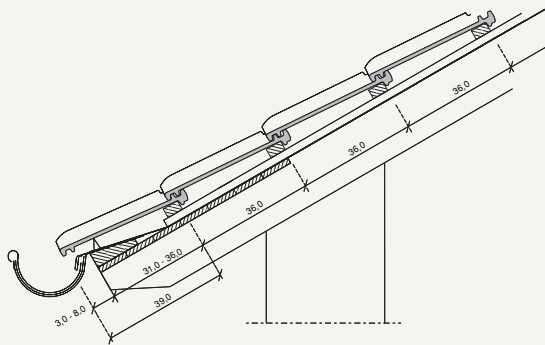
≥ 0,5 ‰ der zugehörigen Dachfläche,
jedoch mindestens 50 cm²/m First

Halbrunder First 22,5 cm mit First-Gratabdeckband

DN°	15°	20°	25°	30°	35°	40°	45°	50°	55°
LAF in cm	8,5	8,0	7,5	7,0	6,5	6,5	6,5	6,0	6,5
FLA in cm	14,5	13,5	12,5	11,5	10,5	9,5	8,5	7,5	6,5

Die angegebenen Maße gelten für Dachlatten mit dem Querschnitt 30 x 50 mm.

Trauf – Detail



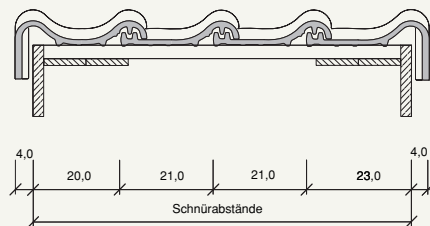
Zuluft an der Traufe

≥ 2 ‰ der zugehörigen Dachfläche,
jedoch mindestens 200 cm²/m Traufe

Traufenüberstand nach örtlichen Gegebenheiten,
Sparrenlänge, Dachneigung und Rinnengröße bauseits
ermitteln (variabel 3,0–8,0 cm)

Abstand Traufe zur 1. Lattung
39,0 cm abzüglich Traufüberstand = 31,0–36,0 cm

Ortgang – Detail mit Ortgangziegel



Ortgang – Detail mit Doppelwulstziegel

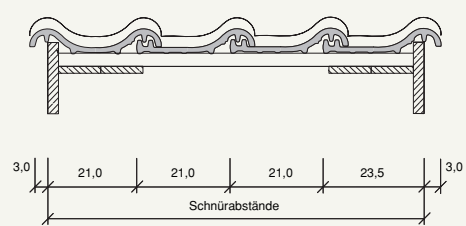




Abb. oben li.: weinrot glasiert, oben re.: nobilisgrün glasiert, Abb. unten li.: schwarz glasiert, unten re. edelrot

Koramic Dachprodukte GmbH & Co. KG
Oldenburger Allee 26 • D-30659 Hannover
T 05 11 - 69 60 30 9 - 0
F 05 11 - 69 60 30 99
www.koramic.de