

Regio
Flachdachziegel
Modula 9



9 Modula 9

Naturrot

Engobe

Edelengobe

Antik



naturrot

schiefergrau

edelschwarz

rustikal



Der Baustoff Ton hat eine 5.000 Jahre alte Tradition und wird heute besonders aufgrund seiner Natürlichkeit und Wertbeständigkeit geschätzt. Nicht ohne Grund hat sich besonders der Tondachziegel erfolgreich zum Trendprodukt im Dachbereich entwickelt.

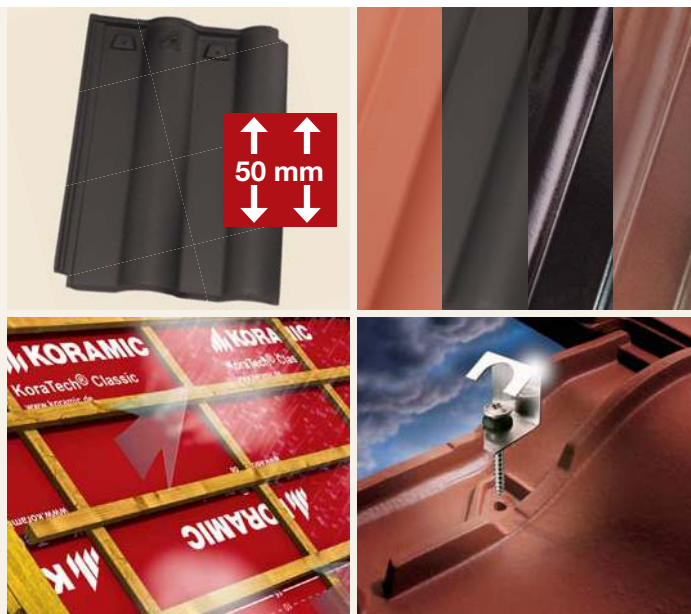
Als Tochterunternehmen der Wienerberger AG profitiert die Wienerberger GmbH in Deutschland mit ihrer Dachsparte KORAMIC von über 185 Jahren Erfahrung und Know-how in der Kunst des Ziegelbrennens. Die Synergie von Tradition und Innovationskraft gewährleistet qualitativ hochwertige Produkte. So gelten KORAMIC-Tondachziegel, auf die das Unternehmen 30 Jahre Garantie gewährt, zu Recht als sehr hochwertig, langlebig und äußerst wertbeständig.

Der **Modula 9** ist durch den extrem hohen Verschieberegion von 50 mm besonders für die Sanierung geeignet. Der geringe Bedarf von nur ca. 9 Stück pro Quadratmeter ermöglicht eine einfache und wirtschaftliche Dacheindeckung. Der Flachdachziegel ist durch den Einsatz des Befestigungssystems SturmfIX nachweislich besonders sturmsicher.



Vorteile des Modula 9

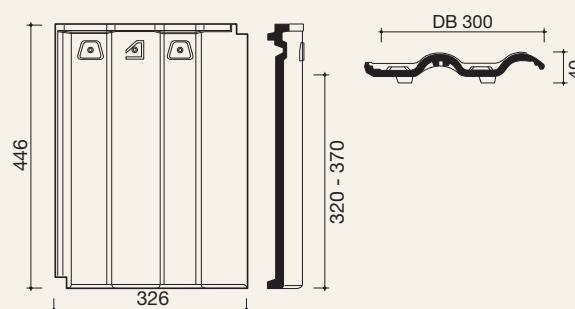
- Idealer Sanierungsziegel
- Extrem hoher Verschieberegungsbereich von 50 mm für eine einfache Verlegung und universellen Einsatz
- Bedarf von nur ca. 9 Stück/m², dadurch sehr wirtschaftlich
- Befestigungssystem SturmFIX
- KoraTech® – umfangreiches, auf Form und Farbe abgestimmtes Zubehörprogramm



Technische Daten

Bedarf/m ² (ca.):	9,0–10,4 Stück
Decklänge (ca.):	32,0–37,0 cm
Mittlere Decklänge (ca.):	34,5 cm
Deckbreite (ca.):	30,0 cm
Größe (ca.):	32,6 x 44,6 cm
Gewicht/Stück (ca.):	3,9 kg
Gewicht/m ² (ca.):	35,1 kg
Stück/Paket:	5
Stück/Palette:	240
Regeldachneigung:	22°

Form

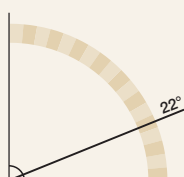


KORAMIC Dachziegel sind ein Naturprodukt, das als eine der keramischen Grundeigenschaften über changierende Farben verfügen kann. Dies gilt besonders für den Farbton rustikal.

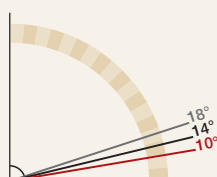
Regeldachneigung

Zulässige Dachneigung / Zuordnung von Zusatzmaßnahmen ohne erhöhte Anforderung

Regeldachneigung
≥ 22°



Unterdeckung¹ / Unterdeckung² /
regensicheres Unterdach
≥ 18° / ≥ 14° / ≥ 10°



gemäß ZVDH-Merkblatt für Unterdächer, Unterdeckungen und Unterspannungen, Ausgabe Januar 2010

¹ Klasse 4 ² Klasse 3



9 Modula 9 Zubehör

Ortgänge

Ortgangzubehör ohne Abbildung

- Ortgangziegel links, rechts (2,7 Stück/m)
- Doppelwulstziegel (2,7 Stück/m)

First/Grat

	First halbrund 225 mm (3,0 Stück/m)		Walmkappe Universal (3 x First halbrund)		Walmkappe Universal (1 x First halbrund, 2x Schubfirst)
	Gratanfänger First halbrund 225 mm		Schubfirst (3,2 Stück/m)	Weiteres First-/Gratzubehör ohne Abbildung <ul style="list-style-type: none"> ■ First-Anfangziegel ■ First-Endziegel ■ Gratanfänger Schubfirst ■ Firstklammer ■ Firstklammer Schubfirst 	

Pult

Pultzubehör ohne Abbildung

- Pultdachziegel (3,4 Stück/m)
- Pultdach-Ortgangziegel links, rechts
- Pultdach-Doppelwulstziegel*

Sonstiges Flächenzubehör

Sonstiges Flächenzubehör ohne Abbildung

- Lüfterziegel (LQ = 9,0 cm²)
- Flächenziegel, längshalb




Traufe

- **Trauf-Lüftungselement PVC**
(1 m), rot, schwarz

	Vogelschutzgitter/Trauflüftungsband Höhe 8 cm, Rolle 5 m (rot, braun, schwarz, weiß)	Dachdurchgang	
			Dunstrohrsystem Ton 125 mm (inkl. Flexschlauch mit Reduzierung)
			Antennensystem Ton (inkl. Manschette)

Solarsysteme

Sonstiges KoraTech®-Zubehör

	Solar-Durchgangsziegel Ton (inkl. Dichtungsmanschette), Ø ca. 60 mm		SturmFIX (Paket = 50 Stück/ 250 Stück), mit Torxbit		Kaltengobe 0,125 l
-------------------------------------------------------------------------------------	----------------------------------------------------------------------------------	-------------------------------------------------------------------------------------	------------------------------------------------------------------	---------------------------------------------------------------------------------------	------------------------------

Wand- und Kaminanschluss

	Koraflex 320 mm, Rolle 5 m (rot, braun, schwarz)				
-------------------------------------------------------------------------------------	---------------------------------------------------------------	--	--	--	--

Unterdeckbahnen (hochdiffusionsoffen)

	KoraTech® Classic UDB-A, Gewicht ca. 140 g/m ² , Rolle 50 x 1,50 m = 75 m ²		KoraTech® Classic S mit integriertem Klebe- streifen, UDB-A, Gewicht ca. 140 g/m ² , Rolle 50 x 1,50 m = 75 m ²		KoraTech® Classic 2S mit zwei integrierten Klebestreifen, UDB-A, Gewicht ca. 140 g/m ² , Rolle 50 x 1,50 m = 75 m ²
	KoraTech® Premium S mit integriertem Klebe- streifen, UDB-A, Gewicht ca. 215 g/m ² , Rolle 50 x 1,50 m = 75 m ²		KoraTech® Premium 2S mit zwei integrierten Klebestreifen, UDB-A, Gewicht ca. 215 g/m ² , Rolle 50 x 1,50 m = 75 m ²		KoraTech® Multi Tape Universalklebeband, Rolle 25 m, Breite 60 mm
	KoraTech® Nail Tape Butyl Nageldichtband, Rolle 30 m, Breite 50 mm		KoraTech® Nail Fluid Nageldichtmasse, Bedarf: ca. 1 Flasche/50 m		KoraTech® Nail Tape Foam Nageldichtband, Rolle 30 m, Breite 55 mm
	KoraTech® Multi Fix Anschlusskleber, Kartusche 310 ml				

Modula 9 Technik

Zuordnung von Zusatzmaßnahmen außer bei untergeordneten Gebäuden für Regio Flachdachziegel Modula 9, nach den Grundregeln des ZVDH, 22° Regeldachneigung, Minstdachneigung 10°

Erhöhte Anforderungen

Nutzung

- Nutzung des Dachgeschosses insbesondere zu Wohnzwecken

Konstruktion

- besondere Dachformen
- große Sparrenlängen
- stark gegliederte Dachflächen

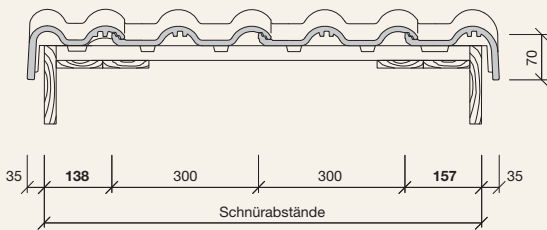
Klimatische Verhältnisse

- exponierte Lage
- extreme Standorte
- schneereiche Gebiete
- besondere Witterungsverhältnisse

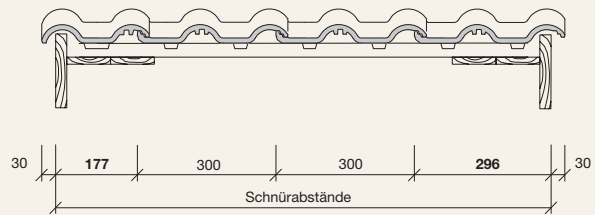
Dachneigung	keine weitere erhöhte Anforderung	eine weitere erhöhte Anforderung	zwei weitere erhöhte Anforderungen	drei weitere erhöhte Anforderungen
≥ 22°	KoraTech® Classic/Classic S/Classic 2S KoraTech® Premium S/Premium 2S	KoraTech® Classic/Classic S/Classic 2S KoraTech® Premium S/Premium 2S	KoraTech® Classic/Classic S/Classic 2S KoraTech® Premium S/Premium 2S	KoraTech® Classic S/Classic 2S KoraTech® Premium S/Premium 2S
≥ 18°	KoraTech® Classic S/Classic 2S KoraTech® Premium S/Premium 2S	KoraTech® Classic S/Classic 2S KoraTech® Premium S/Premium 2S	KoraTech® Classic S/Classic 2S und Zubehör* KoraTech® Premium S/Premium 2S und Zubehör*	KoraTech® Classic S/Classic 2S und Zubehör* KoraTech® Premium S/Premium 2S und Zubehör*
≥ 14°	KoraTech® Premium S/Premium 2S und Zubehör*	KoraTech® Premium S/Premium 2S und Zubehör*	KoraTech® Premium S/Premium 2S und Zubehör*	KoraTech® Premium S/Premium 2S und Zubehör*
≥ 10°	Rücksprache mit KORAMIC-Anwendungstechnik	Rücksprache mit KORAMIC-Anwendungstechnik	Rücksprache mit KORAMIC-Anwendungstechnik	Rücksprache mit KORAMIC-Anwendungstechnik

Die in der Tabelle genannten Zusatzmaßnahmen sind Mindestmaßnahmen unter Berücksichtigung der Tabellen des Merkblattes Unterdächer, Unterdeckungen, Unterspannungen des ZVDH, Ausgabe Januar 2010. Untergeordnete Gebäude sind Gebäude wie z. B. Carports und Scheunen. Erhöhte Anforderungen gemäß Kapitel 1.1.3. Fachregel ZVDH. * gemäß Herstellerrichtlinie Wienerberger GmbH

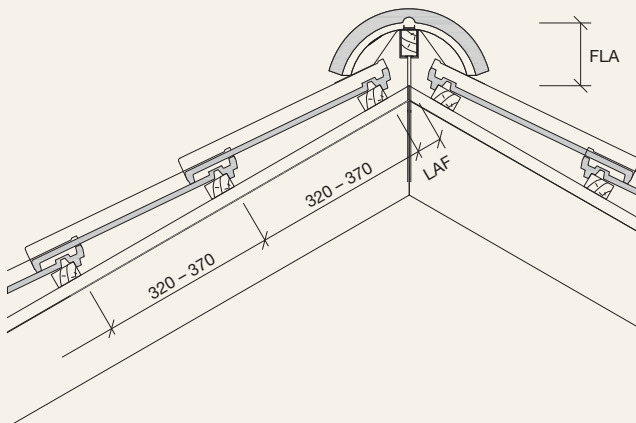
Ortgang – Detail mit Ortgangziegel



Ortgang – Detail mit Doppelwulstziegel



First – Detail



Abluft am First

≥ 0,5 ‰ der zugehörigen Dachfläche, jedoch mindestens 50 cm²/m First

First halbrund 225 mm mit First-Gratabdeckband

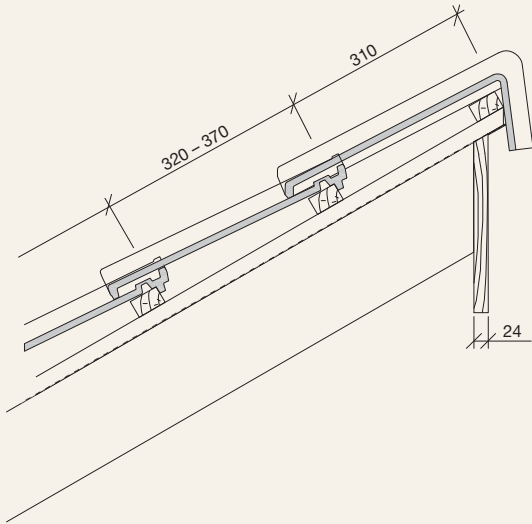
DN°	15°	20°	25°	30°	35°	40°	45°	50°	55°
LAF in mm	65	60	55	50	50	45	45	40	40
FLA in mm	135	125	115	105	95	85	75	65	55

Die angegebenen Maße gelten für Dachlatten mit dem Querschnitt 30 x 50 mm.



9 Modula 9 Technik

Pult – Detail

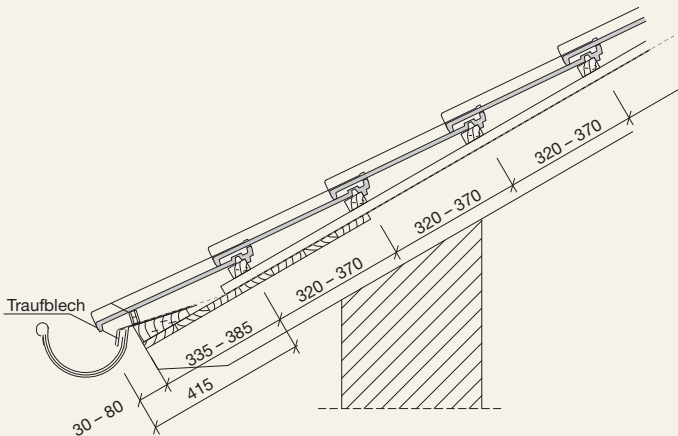


Abluft am Pult

≥ 2 ‰ der zugehörigen Dachfläche, jedoch mindestens 200 cm²/m Pult

Der Pultziegel ist mit einer Seitenfalzklammer und einer Edelstahlschraube mit Dichtungsscheibe durch den Pultsteg zu befestigen.

Trauf – Detail



Zuluft an der Traufe

≥ 2 ‰ der zugehörigen Dachfläche, jedoch mindestens 200 cm²/m Traufe

Traufüberstand nach örtlichen Gegebenheiten, Sparrenlänge, Dachneigung und Rinnengröße bauseits ermitteln (variabel 30 bis 80 mm)

Abstand Traufe zur 1. Lattung

415 mm abzüglich Traufüberstand = 335 bis 385 mm

Wir empfehlen den Einsatz eines Traufbleches.



Notizen



Wienerberger GmbH

Oldenburger Allee 26
D-30659 Hannover

Telefon (05 11) 6 10 70-0
Fax (05 11) 61 44 03
info@koramic.de
www.koramic.de

Nutzen Sie unser praktisches
Berechnungstool zur Windsog-
sicherung auf www.sturmfix.de

Wir helfen Ihnen gerne auch
bei der Sonderberechnung.
Kontaktieren Sie einfach unseren
Windsog-Berechnungsservice:
info@sturmfix.de