



Hohlfalzziegel  
Madura 11

## Farbübersicht



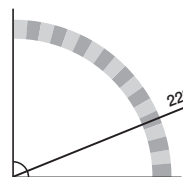
## Vorteile

- Hohe Flexibilität durch 35 mm Verschiebebereich
- Umfangreiches Farbsortiment mit hochwertigen Glasuren
- Edle und glänzende Oberflächen für exklusive Dächer
- Ausgewogene, elegante Linienführung
- Befestigungssystem Sturmfix
- Regeldachneigung 22°

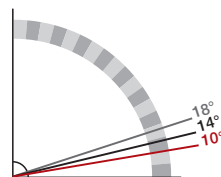
## Regeldachneigung

**Zulässige Dachneigung / Zuordnung von Zusatzmaßnahmen ohne erhöhte Anforderung**

Regeldachneigung  $\geq 22^\circ$



Unterdeckung<sup>1</sup> / Unterdeckung<sup>2</sup> /  
regensicheres Unterdach  
 $\geq 18^\circ / \geq 14^\circ / \geq 10^\circ$



gemäß ZVDH-Merkblatt für Unterdächer, Unterdeckungen und Unterspannungen, Ausgabe Januar 2010

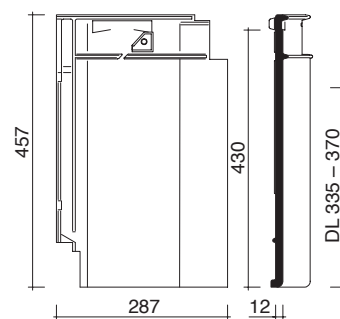
<sup>1</sup> Klasse 4    <sup>2</sup> Klasse 3

## Technische Daten

Technische Daten	
Bedarf/m <sup>2</sup> (ca.)	11,3–12,6 Stück
Decklänge cm (ca.)	33,5–37,0
Mittlere Decklänge cm (ca.)	35,3
Deckbreite cm (ca.)	23,7
Größe cm (ca.)	28,7 x 45,7
Gewicht kg/Stück (ca.)	3,8
Gewicht kg/m <sup>2</sup> (ca.)	42,9
Stück/Paket	5
Stück/Palette	240
Regeldachneigung	22°

Koramic Dachziegel sind ein Naturprodukt, das als eine der keramischen Grundeigenschaften über changierende Farben verfügen kann. Dies gilt besonders für die Farbtöne herbstlaub, weinrot.

## Form



# Zubehör

## Ortgänge

**Ortgangziegel**  
links, rechts  
(2,8 Stück/m)\*



**Weiteres Ortgangzubehör  
ohne Abbildung**

- Doppelwulstziegel (2,8 Stück/m)

## First- und Gratsysteme

**Konischer First**  
(2,5 Stück/m)\*\*



**Schraubsystem für Konischen First**  
(42 Edelstahlstifte, 42 Schrauben  
mit Torxkopf und Dichtung, 1 Torxbit)



**First halbrund 225 mm**  
(3,0 Stück/m)



**Gratanfänger First  
halbrund 225 mm**



**Schubfirst**  
(3,2 Stück/m)



**Gratanfänger Schubfirst**



**Weiteres First-/Gratzubehör  
ohne Abbildung**

- First-Anfangziegel
- First-Endziegel
- Gratanfänger Konischer First
- Walmkappe Universal (3 x First halbrund)
- Walmkappe Universal (1 x First halbrund, 2 x Schubfirst)
- Firstklammer
- Firstklammer Schubfirst

## Pult

**Pultdachziegel**  
(4,7 Stück/m)\*\*\*



**Weiteres Pultzubehör  
ohne Abbildung**

- Pultdach-Ortgangziegel links, rechts\*\*\*

## Sonstiges Flächenzubehör

**Lüfterziegel**  
(LQ = 9,0 cm<sup>2</sup>)\*\*\*



**Weiteres sonstiges Flächenzubehör  
ohne Abbildung**

- Flächenziegel 3/4\*\*\*

\* mit außen liegendem Steg

\*\* nicht erhältlich im Farbton herbstlaub

\*\*\* ohne Sturmfix-Aufnahme

## Zubehör

### Traufsysteme

Koramic Trauf-Lüftungselement PVC (1 m)  
rot, schwarz



Koramic Vogelschutzgitter/Trauflüftungsband,  
Höhe 8 cm, Rolle 5 m (rot, schwarz)



### Dachdurchgang

Dunstrohrsystem Ton  
125 mm  
(inkl. Flexschlauch mit  
Reduzierung)



Thermen Durchgangs-  
ziegel Ton  
NW 110 mm\*  
NW 125 mm\*



Antennensystem Ton  
(inkl. Manschette)\*\*



### Dachbegehungssysteme Aluminium\*\*

Alu-Standrost komplett  
mit 2 Grundplatten  
80 cm



Alu-Kurzrost komplett  
mit 2 Grundplatten  
46 cm



Alu-Steigtritt komplett  
mit 1 Grundplatte



### Schneefangsysteme Aluminium\*\*

Alu-Schneefanggitter  
3,0 m



Alu-Schneefanghalter  
komplett mit 1 Grundplatte



Alu-Rundholzhalter  
komplett mit 1 Grundplatte



Metall-Schneefangnase  
Paket = 100 Stück  
(einige Farben: Lieferzeit  
auf Anfrage)



### Solarsysteme

Alu-Solarträgerset  
komplett\*\*



Solar-Durchgangziegel Ton  
(inkl. Dichtungsmanschette),  
Ø ca. 60 mm



### Sonstiges Koramic-Zubehör

Kaltengobe  
0,5 l



Koramic Sturmfix  
(Paket = 50 Stück/  
250 Stück)  
mit Torxbit



### Wand- und Kaminanschlussystem

Koramic Wand- und Kaminanschlussrolle  
320 mm, Rolle 5 m (rot, braun, schwarz)



\* Lieferzeit auf Anfrage





\*\*farbig beschichtet



## Unterdeckbahnen

	<b>Koramic Classic 2S</b> ist mit zwei integrierten Selbstklebestreifen ausgestattet.	<b>Koramic Profi 2S</b> schwere Profiqualität mit zwei integrierten Selbstklebestreifen ausgestattet.	<b>Koramic Premium 2S</b> ist mit zwei integrierten Selbstklebestreifen ausgestattet.	<b>Koramic Premium Q</b>
<b>Material</b>	3-lagiges PP-Vlies mit mikroporösem Film	4-lagiges PP-Vlies	2-lagiges beschichtetes PES-Vlies	3-lagig mit monolithischen PU-Funktionsschichten
<b>Farbe</b>	Rot	Rot	Rot	Grau
<b>Gewicht/Fläche</b>	ca. 140 g/m <sup>2</sup>	ca. 220 g/m <sup>2</sup>	ca. 215 g/m <sup>2</sup>	ca. 340 g/m <sup>2</sup>
<b>Rollenlänge</b>	50 m	50 m	50 m	50 m
<b>Rollenbreite</b>	1,50 m	1,50 m	1,50 m	1,50 m
<b>Sd-Wert</b>	ca. 0,02 m	ca. 0,03 m	ca. 0,09 m	ca. 0,18 m
<b>Paletteninhalt</b>	20 Rollen/1.500 m <sup>2</sup>	20 Rollen/1.500 m <sup>2</sup>	20 Rollen/1.500 m <sup>2</sup>	20 Rollen/1.500 m <sup>2</sup>

## Zubehör Unterdeckbahnen

<b>Koramic Multi-Tape</b> Universalklebeband		<b>Koramic Nail-Tape Foam</b> Nageldichtband		<b>Koramic Nail-Tape Butyl</b> Nageldichtband	
<b>Material</b>	Acrylatkleber mit Gitterverstärkung einseitig	<b>Material</b>	PE-Band mit Hot-Melt-Kleber auf Kautschukbasis	<b>Material</b>	Butyl
<b>Länge pro Rolle x Breite</b>	25 m x 60 mm	<b>Länge pro Rolle x Breite</b>	30 m x 55 mm	<b>Länge pro Rolle x Breite</b>	30 m x 50 mm
<b>Verpackung</b>	10 Rollen/Karton	<b>Verpackung</b>	10 Rollen/Karton	<b>Verpackung</b>	6 Rollen/Karton
<b>Klebergewicht</b>	260 g/m <sup>2</sup>			<b>Dauerelastisch</b>	

<b>Koramic Nail-Fluid</b> Nageldichtmasse		<b>Koramic Multi-Fix</b> Anschlusskleber		<b>Quellschweißmittel</b> Koramic THF		<b>Koramic Kappstreifen Premium Q</b>	
<b>Material</b>	1-Komponenten PU-Dichtmasse	<b>Material</b>	MS-Polymer	<b>Material</b>	THF Quellschweißmittel für Unterdeckbahn Premium Q	<b>Material</b>	Vorkonfektionierte Streifen aus der Unterdeckbahn Premium Q
<b>Verbrauch</b>	ca. 1 Flasche/50 m	<b>Verpackung</b>	12 Kartuschen/Karton	<b>Verbrauch</b>	ca. 5 Gramm/lf. Meter	<b>Länge</b>	50 m
<b>Verpackung</b>	10 Flaschen/Karton	<b>Verpackung</b>	Kartuschen-einheit	<b>Verpackung</b>	Flasche zu 1,25 Liter	<b>Breite</b>	0,3 m

<b>Koramic Pinselflasche für</b> Quellschweißmittel THF		<b>Koramic Premium Seal</b> Flüssigkunststoff	
<b>Material</b>	PE-Flasche mit Pinselkopf zum Aufschauben	<b>Material</b>	Elastischer, thixotroper, mit Kunststofffasern armierter Flüssigkunststoff
<b>Volumen</b>	0,25 Liter	<b>Verbrauch</b>	1,5–3,5 kg/m <sup>2</sup> abhängig vom Einsatzgebiet
		<b>Verpackung</b>	Dose mit 1,0 kg

## Details

**Zuordnung von Zusatzmaßnahmen (außer bei untergeordneten Gebäuden) für Hohlfalzziegel Madura 11, nach den Grundregeln des ZVDH, 22° Regeldachneigung, Mindestdachneigung 10°**

### Erhöhte Anforderungen durch

#### Nutzen

- Dachgeschossnutzung zu Wohnzwecken

#### Klima

- Schnee- oder windreiche Gebiete

#### Konstruktion

- besondere Dachformen
- Sparrenlänge > 10 m
- stark gegliederte Dachflächen

#### Technische Anlagen

- Auf- oder Indachsysteme,
- Klimageräte,
- Antennenanlagen,
- Laufanlagen

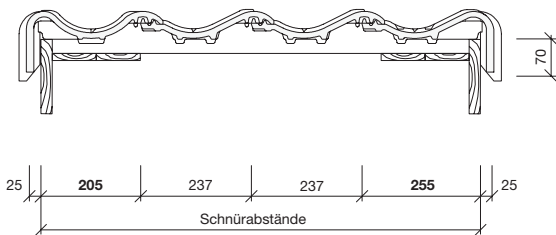
#### Örtliche Bestimmungen

- Landesbauordnung,
- bauaufsichtliche Vorschriften,
- Städte-, Kreis- und Gemeindeverordnungen oder -satzungen
- Laufanlagen

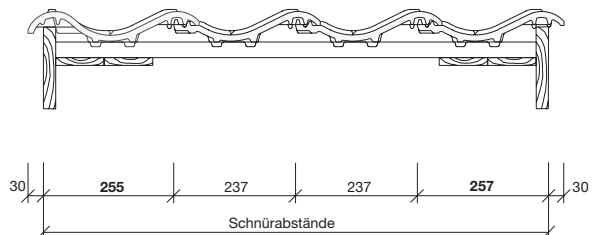
Dachneigung	keine weitere erhöhte Anforderung	eine weitere erhöhte Anforderung	zwei weitere erhöhte Anforderungen	drei weitere erhöhte Anforderungen
≥ 22°	Alle Koramic Unterdeckbahnen	Alle Koramic Unterdeckbahnen	Alle Koramic Unterdeckbahnen	Alle Koramic Unterdeckbahnen
≥ 18°	Alle Koramic Unterdeckbahnen	Alle Koramic Unterdeckbahnen	Alle Koramic Unterdeckbahnen und Zubehör*	Alle Koramic Unterdeckbahnen und Zubehör*
≥ 14°	Koramic Profi 2S, Premium 2S, Premium Q und Zubehör*	Koramic Profi 2S, Premium 2S, Premium Q und Zubehör*	Koramic Profi 2S, Premium 2S, Premium Q und Zubehör*	Koramic Profi 2S, Premium 2S, Premium Q und Zubehör*
≥ 10°	Koramic Profi 2S, Premium 2S, Premium Q und Zubehör*	Koramic Profi 2S, Premium 2S, Premium Q und Zubehör*	Koramic Premium Q und Zubehör*	Koramic Premium Q und Zubehör*

Die in der Tabelle genannten Zusatzmaßnahmen sind Mindestmaßnahmen unter Berücksichtigung der Tabellen des Merkblattes Unterdächer, Unterdeckungen, Unterspannungen des ZVDH, Ausgabe Januar 2010. Untergeordnete Gebäude sind Gebäude wie z. B. Carports und Scheunen. Erhöhte Anforderungen gemäß Kapitel 1.1.3. Fachregel ZVDH. \* gemäß Herstellerrichtlinie Wienerberger GmbH

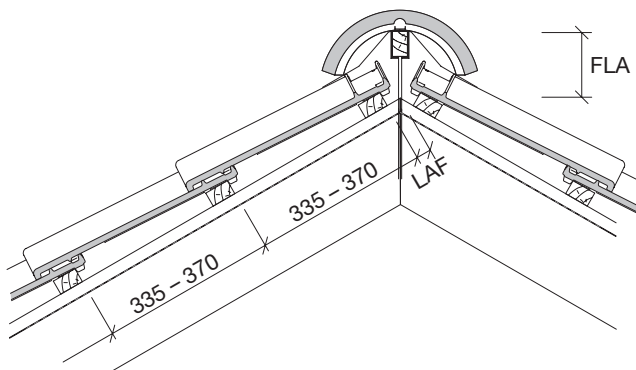
### Ortgang – Detail mit Ortgangziegel



### Ortgang – Detail mit Doppelwulstziegel



### First – Detail mit Firstanschlussziegel



#### Abluft am First

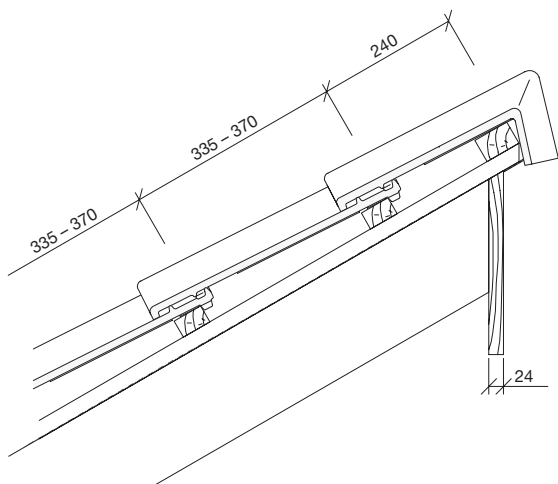
≥ 0,5 ‰ der zugehörigen Dachfläche, jedoch mindestens 50 cm<sup>2</sup>/m First

First halbrund 225 mm mit First-Gratabdeckband

DN°	15°	20°	25°	30°	35°	40°	45°	50°	55°
LAF (mm)	50	45	40	35	30	25	20	15	-
FLA (mm)	150	145	140	130	120	110	105	100	-

Die angegebenen Maße gelten für Dachlatten mit dem Querschnitt 30 x 50 mm.

## Pult – Detail mit Firstanschlussziegel



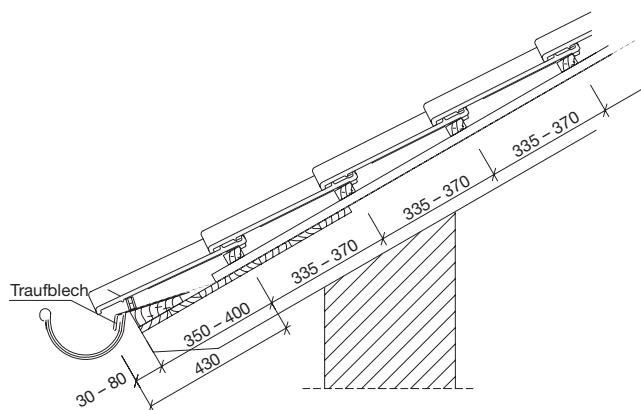
### Abluft am Pult

$\geq 2\%$  der zugehörigen Dachfläche, jedoch mindestens 200 cm<sup>2</sup>/m Pultfirst

Damit der Pultziegel die gleiche Neigung wie die Dachfläche erhält, empfehlen wir eine 40 x 60 mm Traglattung für den Pultziegel zu verwenden.

Der Pultziegel ist mit einer Seitenfalzklammer und einer Edelstahlschraube mit Dichtungsscheibe durch den Pultsteg zu befestigen.

## Trauf – Detail



### Zuluft an der Traufe

$\geq 2\%$  der zugehörigen Dachfläche, jedoch mindestens 200 cm<sup>2</sup>/m Traufe

Traufenüberstand nach örtlichen Gegebenheiten, Sparrenlänge, Dachneigung und Rinnengröße bauseits ermitteln (variabel 30 bis 80 mm)

Abstand Traufe zur 1. Lattung

430 mm abzüglich Traufüberstand = 350 bis 400 mm

Wir empfehlen den Einsatz eines Traufbleches.

## Besuchen Sie auch unsere Ausstellungen:

### **Ausstellung Hannover**

Wienerberger GmbH  
Oldenburger Allee 26  
30659 Hannover  
Telefon (05 11) 610 70-0

#### Öffnungszeiten\*:

Mo. – Do. 8.00 – 17.30 Uhr

Fr. 8.00 – 15.30 Uhr

Zusätzlich von März – Oktober:

Sa. 9.00 – 14.00 Uhr

### **Ausstellung Kirchkimmen**

Wienerberger GmbH  
Werk Kirchkimmen  
Bremer Straße 9  
27798 Kirchkimmen  
Telefon (0 44 08) 80 20

#### Öffnungszeiten\*:

Mo. – Do. 8.00 – 17.00 Uhr

Fr. 8.00 – 16.00 Uhr

### **Pflasterklinker-Mustergarten Bramsche**

Wienerberger GmbH  
Werk Bramsche  
Osnabrücker Straße 67  
49565 Bramsche OT Pente  
Telefon (0 54 61) 93 12-18

#### Öffnungszeiten\*:

Mo. – So. 8.00 – 21.00 Uhr

\* Weitere Termine nach tel. Vereinbarung

### **Wienerberger GmbH**

Oldenburger Allee 26  
D-30659 Hannover  
Telefon (0511) 61070-0  
Fax (0511) 614403  
info.de@wienerberger.com  
www.wienerberger.de

**Service-Telefon**  
(0511) 61070-870