

NEU:
Flachdachziegel
Alegra 9



Flachdachziegel

9

Alegra 9

Naturrot

Engobe

Edelengobe



naturrot



rot engobiert



kupfer



anthrazit



edelklinkerrot



mahagoni



edelschwarz



sturmFIX

Der Baustoff Ton hat eine 5.000 Jahre alte Tradition und wird heute besonders aufgrund seiner Natürlichkeit und Wertbeständigkeit geschätzt. Nicht ohne Grund hat sich besonders der Tondachziegel erfolgreich zum Trendprodukt im Dachbereich entwickelt.

Als Tochterunternehmen der Wienerberger AG profitiert die Wienerberger GmbH in Deutschland mit ihrer Dachsparte KORAMIC von über 185 Jahren Erfahrung und Know-how in der Kunst des Ziegelbrennens. Die Synergie von Tradition und Innovationskraft gewährleistet qualitativ hochwertige Produkte. So gelten KORAMIC-Tondachziegel, auf die das Unternehmen 30 Jahre Garantie gewährt, zu Recht als sehr hochwertig, langlebig und äußerst wertbeständig.

Der **Flachdachziegel Alegra 9** besticht vor allem durch seine neuartige, extrem feinporige und hierdurch glatte und glänzende Oberfläche. So kann bei Alegra 9 eine Engobe durchaus eine attraktive Alternative zur Edelengobe darstellen. Für welche der drei Oberflächen Sie sich auch entscheiden – sie alle verleihen Ihrem Dach den passenden Glanz. Ein weiterer Pluspunkt für die Ästhetik: Bei Veränderung der Deckmaße einzelner Ziegel bleiben mit Alegra 9 die Deckfugen unsichtbar, die unterschiedlichen Decklängen und -breiten sind in der Gesamtwirkung nicht zu erkennen.

Auch technisch punktet der Alegra 9: Durch den im Verhältnis zu seiner Fläche guten Kopffalz-Verschiebebereich von 25 mm bietet er – ganz besonders im Sanierungsbereich – Variabilität beim Verlegen ebenso wie die notwendige Wirtschaftlichkeit. Durch die Möglichkeit der 3-fach-Überdeckung kann Alegra 9 schnell und störungsfrei auf die Dachlatte gelegt werden – das Unterdecken der seitlichen Ziegel entfällt. In Verbindung mit dem sehr geringen Flächengewicht von ca. 35 kg/m² trägt Alegra 9 so zu einer schnelleren, kraftschonenden und somit effizienteren Verlegung bei. Und dies dank unseres bewährten Befestigungssystems SturmFIX bei bestmöglicher Stabilität und Sicherheit.



Vorteile des Alegra 9

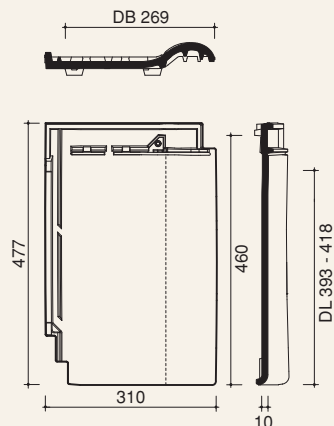
- Einzigartige Ästhetik durch die extrem glatte, glänzende Oberfläche
- Hohe Wirtschaftlichkeit durch moderne, ausgefeilte Ziegelfalztechnik
- Idealer Sanierungsziegel
- Schnelle, kraftschonende Verlegung durch 3-fach-Überdeckung im Vierziegeleck
- Auch bei maximaler Ausnutzung des Verschieberegions ideale Dachoptik
- Befestigungssystem SturmFIX
- Regeldachneigung 18°



Technische Daten

Bedarf/m ² (ca.):	8,9–9,5 Stück
Decklänge (ca.):	39,3–41,8 cm
Mittlere Decklänge (ca.):	40,6 cm
Deckbreite (ca.):	26,9 cm
Größe (ca.):	31,0 x 47,7 cm
Gewicht/Stück (ca.):	3,9 kg
Gewicht/m ² (ca.):	35,1 kg
Stück/Paket:	5
Stück/Palette:	210
Regeldachneigung	18°

Form

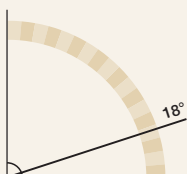


KORAMIC Dachziegel sind ein Naturprodukt, das als eine der keramischen Grundeigenschaften über changierende Farben verfügen kann.

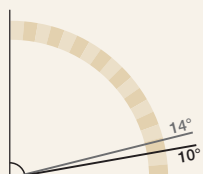
Regeldachneigung

Zulässige Dachneigung / Zuordnung von Zusatzmaßnahmen ohne erhöhte Anforderung

Regeldachneigung
≥ 18°



Unterdeckung¹ / Unterdeckung²
≥ 14° / ≥ 10°



gemäß ZVDH-Merkblatt für Unterdächer, Unterdeckungen und Unterspannungen, Ausgabe Januar 2010

¹ Klasse 4 ² Klasse 3



Ortgänge



Ortgangziegel
links (2,5 Stück/m),
Ortgangsteg innen



Ortgangziegel
rechts (2,5 Stück/m),
Ortgangsteg innen



Doppelwulstziegel
(2,5 Stück/m)

First/Grat



First Nr. 11, halbrund
(2,5 Stück/m)



Walmkappenanfänger Nr. 11



Walmkappenender Nr. 11

Weiteres First-/Gratzubehör ohne Abbildung

- Firstanfangscheibe
- Firstendscheibe mit Wulst
- Firstklammer Nr. 11
- Gratanfänger First Nr. 11

Sonstiges Flächenzubehör



Lüfterziegel
(LQ = 30,0 cm²)

Traufe



Trauf-Lüftungselement PVC
(1 m), rot, schwarz



**Vogelschutzgitter/
Trauflüchtungsband**
Höhe 8 cm,
Rolle 5 m (rot, braun,
schwarz, weiß)

Dachdurchgang



**Dunstrohsystem Ton
125 mm**
(inkl. Flexschlauch
mit Reduzierung)



**Thermen Durchgangs-
ziegel Ton**
NW 110 mm*
NW 125 mm*



Antennensystem Ton
(inkl. Manschette)

Solarsysteme




Solar-Durchgangsziegel Ton
(inkl. Dichtungsmanschette),
Ø ca. 60 mm











KORAMIC-Zubehör

	<p>Kaltengobe Dose 0,5 l</p>		<p>SturmFIX (Paket = 50 Stück/ 250 Stück), mit Torxbit</p>		
---	---	---	---	--	--

Wand- und Kaminanschluss

	<p>Koraflex 320 mm, Rolle 5 m (rot, braun, schwarz)</p>				
---	--	--	--	--	--

Unterdeckbahnen (diffusionsoffen)

	<p>KORAMIC Classic UDB-A, Gewicht ca. 140 g/m², Rolle 50 x 1,50 m = 75 m²</p>		<p>KORAMIC Classic S mit integriertem Klebestreifen, UDB-A, Gewicht ca. 140 g/m², Rolle 50 x 1,50 m = 75 m²</p>		<p>KORAMIC Classic 2S mit zwei integrierten Klebestreifen, UDB-A, Gewicht ca. 140 g/m², Rolle 50 x 1,50 m = 75 m²</p>
	<p>KORAMIC Premium S mit integriertem Klebestreifen, UDB-A, Gewicht ca. 215 g/m², Rolle 50 x 1,50 m = 75 m²</p>		<p>KORAMIC Premium 2S mit zwei integrierten Klebestreifen, UDB-A, Gewicht ca. 215 g/m², Rolle 50 x 1,50 m = 75 m²</p>		<p>KORAMIC Multi Tape Universalklebeband, Rolle 25 m, Breite 60 mm</p>
	<p>KORAMIC Nail Tape Foam Nageldichtband, Rolle 30 m, Breite 55 mm</p>		<p>KORAMIC Nail Tape Butyl Nageldichtband, Rolle 30 m, Breite 50 mm</p>		<p>KORAMIC Nail Fluid Nageldichtmasse, Bedarf: ca. 1 Flasche/50 m</p>
	<p>KORAMIC Multi Fix Anschlusskleber, Kartusche 310 ml</p>				

9 Alegra 9 Technik

Zuordnung von Zusatzmaßnahmen außer bei untergeordneten Gebäuden für Flachdachziegel Alegra 9 nach den Grundregeln des ZVDH, 18° Regeldachneigung, Mindestdachneigung 10°

Erhöhte Anforderungen

Nutzung

- Nutzung des Dachgeschosses insbesondere zu Wohnzwecken

Konstruktion

- besondere Dachformen
- große Sparrenlängen
- stark gegliederte Dachflächen

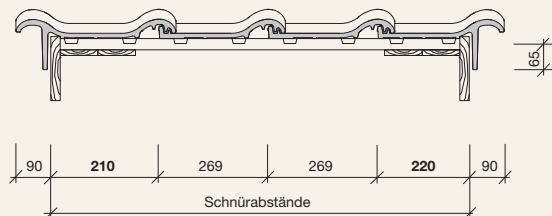
Klimatische Verhältnisse

- exponierte Lage
- extreme Standorte
- schneereiche Gebiete
- besondere Witterungsverhältnisse

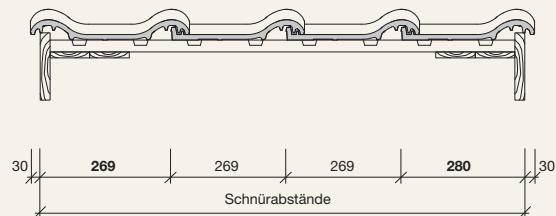
Dachneigung	keine weitere erhöhte Anforderung	eine weitere erhöhte Anforderung	zwei weitere erhöhte Anforderungen	drei weitere erhöhte Anforderungen
≥ 18°	KORAMIC Classic/Classic S/Classic 2S KORAMIC Premium S/Premium 2S	KORAMIC Classic/Classic S/Classic 2S KORAMIC Premium S/Premium 2S	KORAMIC Classic/Classic S/Classic 2S KORAMIC Premium S/Premium 2S	KORAMIC Classic S/Classic 2S KORAMIC Premium S/Premium 2S
≥ 14°	KORAMIC Premium S/Premium 2S	KORAMIC Premium S/Premium 2S	KORAMIC Premium S/Premium 2S und Zubehör*	KORAMIC Premium S/Premium 2S und Zubehör*
≥ 10°	KORAMIC Premium S/Premium 2S und Zubehör*	KORAMIC Premium S/Premium 2S und Zubehör*	KORAMIC Premium S/Premium 2S und Zubehör*	KORAMIC Premium S/Premium 2S und Zubehör*

Die in der Tabelle genannten Zusatzmaßnahmen sind Mindestmaßnahmen unter Berücksichtigung der Tabellen des Merkblattes Unterdächer, Unterdeckungen, Unterspannungen des ZVDH, Ausgabe Januar 2010. Untergeordnete Gebäude sind Gebäude wie z. B. Carports und Scheunen. Erhöhte Anforderungen gemäß Kapitel 1.1.3. Fachregel ZVDH. * gemäß Herstellerrichtlinie Wienerberger GmbH

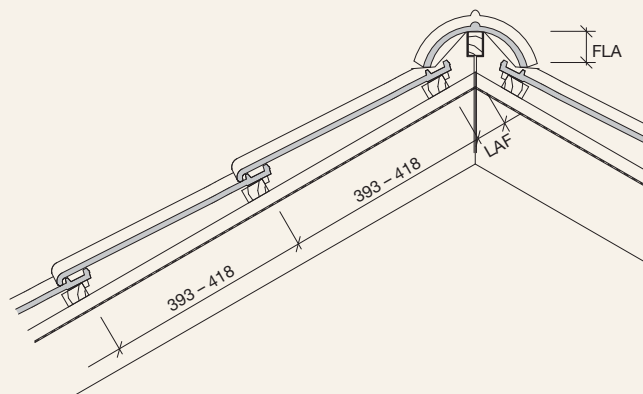
Ortgang – Detail mit Ortgangziegel



Ortgang – Detail mit Doppelwulstziegel



First – Detail mit First-Gratabdeckband



Abluft am First

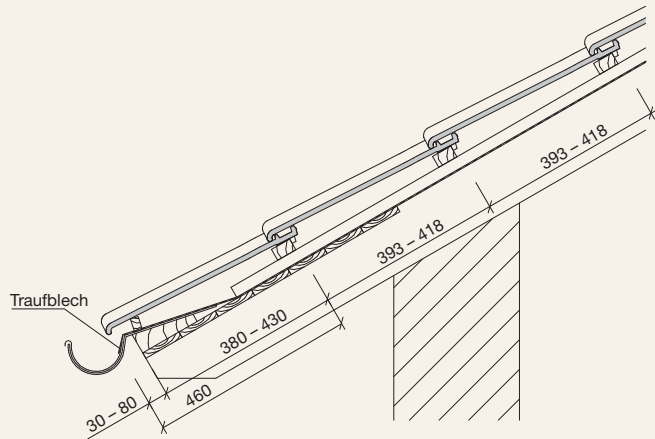
≥ 0,5 ‰ der zugehörigen Dachfläche, jedoch mindestens 50 cm²/m First

First Nr. 11, mit First-Gratabdeckband

DN°	15°	20°	25°	30°	35°	40°	45°	50°	55°
LAF in mm	50	45	40	35	30	30	25	25	25
FLA in mm	125	120	115	110	105	100	95	90	85

Die angegebenen Maße gelten für Dachlatten mit dem Querschnitt 30 x 50 mm.

Trauf – Detail



Zuluft an der Traufe

≥ 2 ‰ der zugehörigen Dachfläche, jedoch mindestens 200 cm²/m Traufe

Traufenüberstand nach örtlichen Gegebenheiten, Sparrenlänge, Dachneigung und Rinnengröße bauseits ermitteln (variabel 30 bis 80 mm)

Abstand Traufe zur 1. Lattung

460 mm abzüglich Traufüberstand = 380 bis 430 mm

Wir empfehlen den Einsatz eines Traufbleches.





Wienerberger GmbH

Oldenburger Allee 26
D-30659 Hannover

Telefon (05 11) 6 10 70-0
Fax (05 11) 61 44 03
info@koramic.de
www.koramic.de

Nutzen Sie unser praktisches
Berechnungstool zur Windsog-
sicherung auf www.sturmfix.de

Wir helfen Ihnen gerne auch
bei der Sonderberechnung.
Kontaktieren Sie einfach unseren
Windsog-Berechnungsservice:
info@sturmfix.de