



Flachdachziegel
Alegra 12 (Werk Bogen)

Farbübersicht



Der Baustoff Ton hat eine 5.000 Jahre alte Tradition und wird heute besonders aufgrund seiner Natürlichkeit und Wertbeständigkeit geschätzt. Nicht ohne Grund hat sich besonders der Tondachziegel erfolgreich zum Trendprodukt im Dachbereich entwickelt.

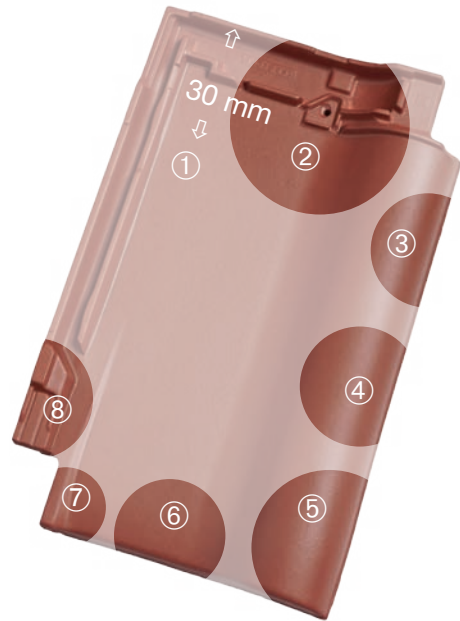
Als Tochterunternehmen der Wienerberger AG profitiert die Wienerberger GmbH in Deutschland mit ihrer Dachsparte Koramic von über 185 Jahren Erfahrung und Know-how in der Kunst des Ziegelbrennens. Die Synergie von Tradition und Innovationskraft gewährleistet qualitativ hochwertige Produkte. So gelten Koramic-Tondachziegel, auf die das Unternehmen 30 Jahre Garantie gewährt, zu Recht als sehr hochwertig, langlebig und äußerst wertbeständig.

Der **Flachdachziegel Alegra 12 (Werk Bogen)** ist aufgrund seines großen Kopffalz- und Seitenfalz-Verschieberegions die richtige Wahl, wenn es um eine wirtschaftliche und ästhetische Dachneueindeckung oder -sanierung geht. Der moderne Großflächenziegel, der in neun Farben und verschiedenen Oberflächen zur Verfügung steht, ist außerdem mit dem Befestigungssystem Sturmfix erhältlich.



Der bewährte Flachdachziegel Alegra 12 (Werk Bogen) ab sofort in optimierter und weiterentwickelter Version. Das ideale Modell für den Neubau und die Sanierung.

- ① Kopf-Verschieberegion: 30 mm. Dadurch wirtschaftliche und ästhetische Dachneueindeckung und -sanierung.
- ② Befestigungssystem Sturmfix – für zuverlässige, geprüfte Sturmsicherheit.
- ③ Optimierter seitlicher Pressgrat, dadurch noch bessere Passform.
- ④ Zusätzliche Versteifung des Wulstes, dadurch verringerte Bruchgefahr.
- ⑤ Optimierte und stabilisierte Geometrie des Wulstes, dadurch mehr Sicherheit bei der Verarbeitung.
- ⑥ Optimierter vorderer Pressgrat, dadurch noch bessere Passform.
- ⑦ Verbesserter Wasserlauf im Vier-Ziegeleck, dadurch noch höhere Regeneintragssicherheit.
- ⑧ Optimierung des Stapelpunktes zur Erhöhung der Transportstabilität.



Vorteile

- Umfangreiches keramisches und nichtkeramisches Zubehör.
- Höchste Transportstabilität durch verstärkten Wulst und zusätzliche Palettensicherung.
- Höchste Maßhaltigkeit und optimierte seitliche und vordere Pressgrate der Dachziegel.
- Neun Farben in drei verschiedenen Oberflächen.

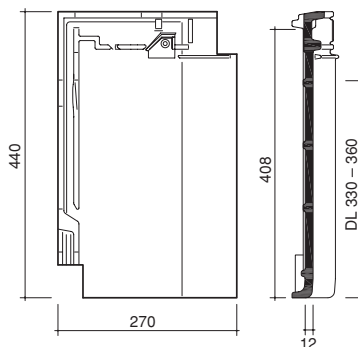
Nutzen

- Sichere Verarbeitung und harmonische Optik durch abgestimmte Kombination aller Bestandteile.
- Sicherer Transport bis zur Baustelle und ebene Oberflächen der einzelnen Ziegel.
- Hohe Passgenauigkeit bei der Verarbeitung und homogenes Deckbild.
- Vielfältige Gestaltungsmöglichkeiten und Variabilität in Neubau und Sanierung.

Technische Daten

Technische Daten	
Bedarf/m ² (ca.)	12,4–13,5
Decklänge cm (ca.)	33,0–36,0
Mittlere Decklänge cm (ca.)	34,5
Deckbreite cm (ca.)	22,4
Größe cm (ca.)	27,0 x 44,0
Gewicht kg/Stück (ca.)	3,7
Gewicht kg/m ² (ca.)	45,9
Stück/Paket	6
Stück/Palette	240
Regeldachneigung	20°

Koramic Dachziegel sind ein Naturprodukt, das als eine der keramischen Grundeigenschaften über changierende Farben verfügen kann. Dies gilt besonders für die Farbtöne edelrubinrot, edeltitan.

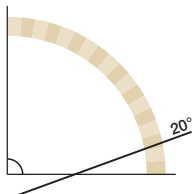


Achtung: Aufgrund unterschiedlicher Maße sind der Flächenziegel und das Zubehör des Alegra 12 aus Bogen nicht mit dem Alegra 12 aus Görlitz und Tegelen kombinierbar.

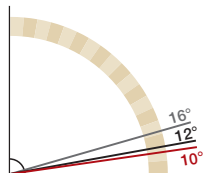
Regeldachneigung

Zulässige Dachneigung / Zuordnung von Zusatzmaßnahmen ohne erhöhte Anforderung

Regeldachneigung
≥ 20°



Unterdeckung¹ / Unterdeckung² /
regensicheres Unterdach
≥ 16° / ≥ 12° / ≥ 10°



gemäß ZVDH-Merkblatt für Unterdächer, Unterdeckungen und Unterspannungen, Ausgabe Januar 2010

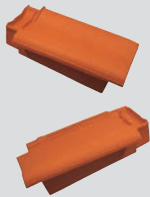
¹ Klasse 4 ² Klasse 3



Zubehör

Ortgänge

Ortgangziegel
links, rechts (2,8 Stück/m)



Doppelwulstziegel
(2,8 Stück/m)

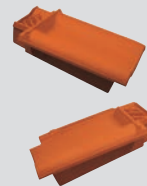


Firstanschluss

Firstanschluss-Lüfterziegel
(LQ = 23,5 cm²)



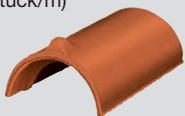
Firstanschluss-Lüfter-Ortgang
links, rechts



First- und Gratsystem

First Nr. 1, halbrund

First Nr. 1, halbrund
(2,8 Stück/m)



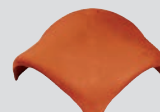
First-Anfangziegel



First-Endziegel



Universal-Walmkappe Nr. 1



Koramic Firstklammer Nr. 1



First Nr. 2, Falzfirst

First Nr. 2, Falzfirst
(3,0 Stück/m)



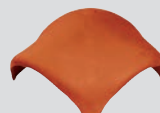
First-Anfangziegel



First-Endziegel



Universal-Walmkappe Nr. 2



Koramic Firstklammer Nr. 2



Tonfirstscheibe



Tonfirstscheibe mit Jahreszahl*



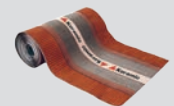
Schmuckfirstscheibe*



Schraubensystem Firste
(42 Edelstahlstifte,
42 Schrauben mit Torxkopf
und Dichtung, 1 Torxbit)



Koramic Flexi-Rol 320 mm
First-/Gratrolle 5 m
(rot, braun, schwarz)



Koramic Alu-Rol 320 mm
First-/Gratrolle 5 m
(rot, braun, schwarz)



Koramic Firstplattenhalter Universal,
höhenverstellbar



Weiteres First-/Gratsystem ohne Abbildung

- Gratanfänger Nr. 1
- Gratanfänger Nr. 2

* Lieferzeit auf Anfrage

Zubehör

Pult

Pultdachfirst
(3,0 Stück/m)



Pultdach-Anfangziegel



Pultdach-Endziegel



Koramic Firstklammer
Pultdachfirst



Sonstiges Flächenzubehör

Lüfterziegel
(LQ = 33,0 cm²) mit PVC-Gitter



Traufsysteme

Koramic Trauf-Lüftungselement PVC (1 m)
rot, schwarz



Koramic Vogelschutzgitter/Trauflüftungsband,
Höhe 8 cm, Rolle 5 m (rot, schwarz)



Dachdurchgang

Dunstrohrsystem Ton
125 mm
(inkl. Flexschlauch mit Reduzierung)



Thermen Durchgangs-
ziegel Ton
NW 110 mm*
NW 125 mm*



Antennensystem Ton
(inkl. Manschette)



Dachbegehungssysteme Aluminium**

Alu-Standrost komplett
mit 2 Grundplatten
80 cm



Alu-Kurzrost komplett
mit 2 Grundplatten
46 cm



Alu-Steigtritt komplett
mit 1 Grundplatte



Schneefangsysteme Aluminium**

Alu-Schneefanggitter
3,0 m



Alu-Schneefanghalter
komplett mit 1 Grundplatte



Alu-Rundholzhalter
komplett mit 1 Grundplatte



Metall-Schneefangnase
Paket = 100 Stück
(einige Farben: Lieferzeit auf Anfrage)



* Lieferzeit auf Anfrage ** farbig beschichtet

Solarsysteme

Alu-Solarträgerset
komplett**



Solar-Durchgangziegel Ton
(inkl. Dichtungsmanschette),
Ø ca. 60 mm



Sonstiges Koramic-Zubehör

Kaltengobe
0,5 l



Koramic Sturmfix
(Paket = 50 Stück/
250 Stück) mit Torxbit



Wrasenlüfter
NW 150 mm*



Lichtziegel*



Wand- und Kaminanschlusssystem

Koramic Wand- und Kaminanschlussrolle
320 mm, Rolle 5 m (rot, braun, schwarz)



Unterdeckbahnen

Koramic Classic 2S
ist mit zwei integrierten
Selbstklebestreifen ausgestattet.



Material

3-lagiges PP-Vlies mit
mikroporösem Film
Rot

Farbe
Gewicht/Fläche
Rollenlänge
Rollenbreite
Sd-Wert
Paletteninhalt

ca. 140 g/m²
50 m
1,50 m
ca. 0,02 m
20 Rollen/1.500 m²

Koramic Profi 2S
schwere Profiqualität mit zwei
integrierten Selbstklebestreifen
ausgestattet.



4-lagiges PP-Vlies

Rot
ca. 220 g/m²
50 m
1,50 m
ca. 0,03 m
20 Rollen/1.500 m²

Koramic Premium 2S
ist mit zwei integrierten
Selbstklebestreifen ausgestattet.



2-lagiges beschichtetes
PES-Vlies
Rot

ca. 215 g/m²
50 m
1,50 m
ca. 0,09 m
20 Rollen/1.500 m²

Koramic Premium Q

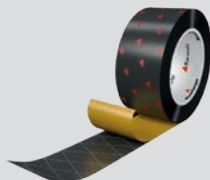


3-lagig mit monolithischen
PU-Funktionsschichten
Grau

ca. 340 g/m²
50 m
1,50 m
ca. 0,18 m
20 Rollen/1.500 m²

Zubehör Unterdeckbahnen (Weiteres Zubehör auf der nächsten Seite)

Koramic Multi-Tape
Universalklebeband



Material

Acrylatkleber mit Gitter-
verstärkung einseitig

Länge pro Rolle x Breite
Verpackung
Klebergewicht

25 m x 60 mm
10 Rollen/Karton
260 g/m²

Koramic Nail-Tape Foam
Nageldichtband



Material

PE-Band mit Hot-Melt-
Kleber auf
Kautschukbasis

Länge pro Rolle x Breite
Verpackung

30 m x 55 mm
10 Rollen/Karton

Koramic Nail-Tape Butyl
Nageldichtband



Material

Butyl

Länge pro Rolle x Breite
Verpackung
Dauerelastisch

30 m x 50 mm
6 Rollen/Karton

* Lieferzeit auf Anfrage

** farbig beschichtet

Zubehör

Zubehör Unterdeckbahnen (Fortsetzung von Seite 7)

Koramic Nail-Fluid Nageldichtmasse



Material 1-Komponenten
PU-Dichtmasse
Verbrauch ca. 1 Flasche/50 m
Verpackung 10 Flaschen/Karton

Koramic Multi-Fix Anschlusskleber



Material MS-Polymer
Verpackung 12 Kartuschen/Karton
Kartuschen-
einheit 290 ml

Quellschweißmittel Koramic THF



Material THF Quellschweiß-
mittel für Unterdeck-
bahn Premium Q
Verbrauch ca. 5 Gramm/lfd. Meter
Verpackung Flasche zu 1,25 Liter

Koramic Kappstreifen Premium Q



Material Vorkonfektionierte Streifen
aus der Unterdeckbahn
Premium Q
Länge 50 m
Breite 0,3 m

Koramic Pinselflasche für Quellschweißmittel THF



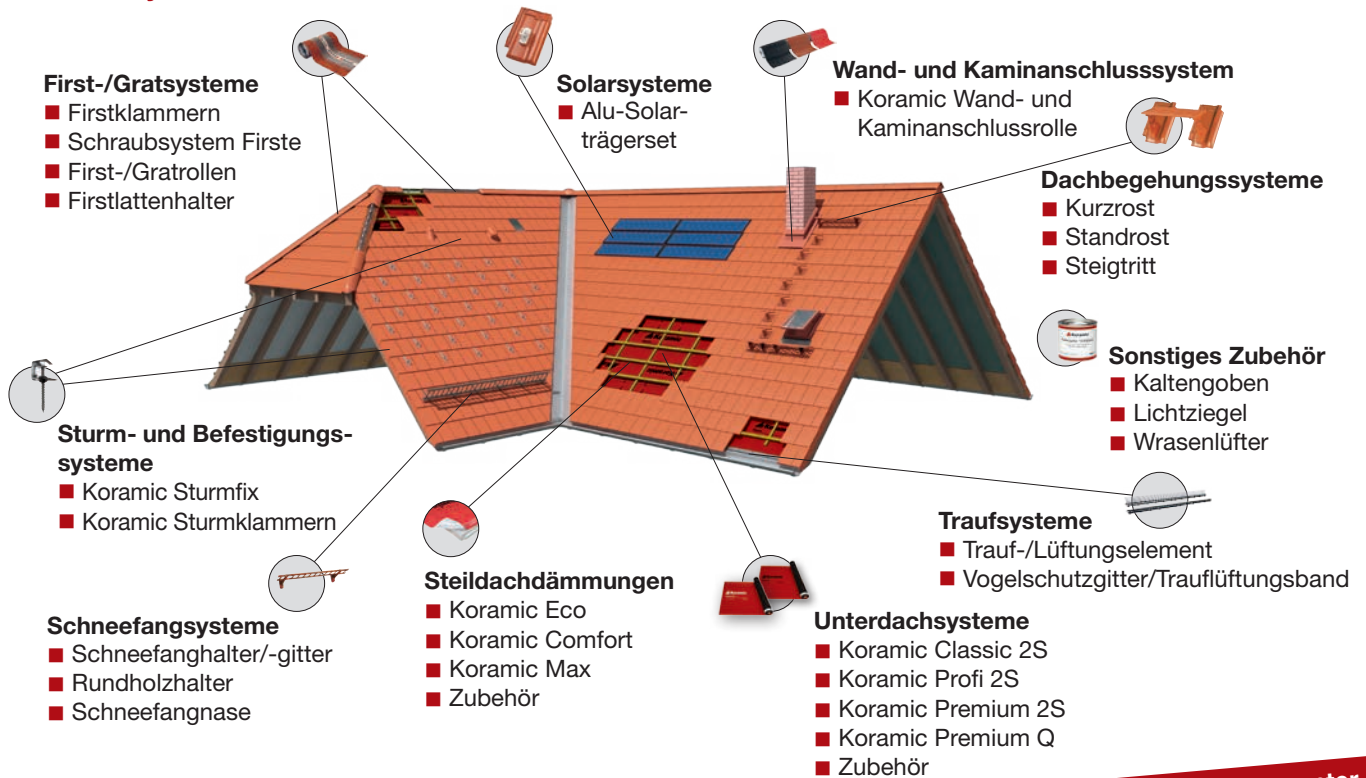
Material PE-Flasche mit Pinselkopf
zum Aufschauben
Volumen 0,25 Liter

Koramic Premium Seal Flüssigkunststoff



Material Elastischer, thixotroper, mit Kunststofffasern
armierter Flüssigkunststoff
Verbrauch 1,5–3,5 kg/m² abhängig vom Einsatzgebiet
Verpackung Dose mit 1,0 kg

Koramic-Systemzubehör



*Lieferzeit auf Anfrage

Weitere Informationen unter
www.wienerberger.de

Details

Zuordnung von Zusatzmaßnahmen (außer bei untergeordneten Gebäuden) für Flachdachziegel Alegra 12 (Werk Bogen) nach den Grundregeln des ZVDH, 20° Regeldachneigung, Minstdachneigung 10°

Erhöhte Anforderungen durch

Nutzen

- Dachgeschossnutzung zu Wohnzwecken

Klima

- Schnee- oder windreiche Gebiete

Konstruktion

- besondere Dachformen
- Sparrenlänge > 10 m
- stark gegliederte Dachflächen

Technische Anlagen

- Auf- oder Indachsysteme,
- Klimageräte,
- Antennenanlagen,
- Laufanlagen

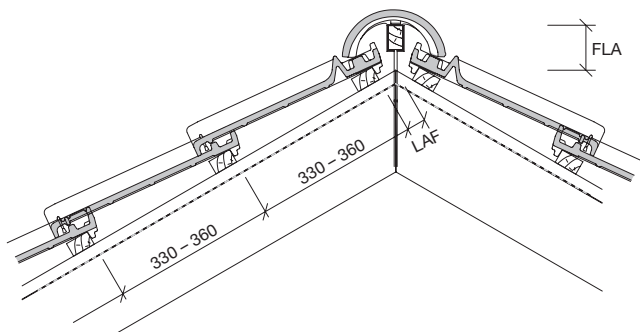
Örtliche Bestimmungen

- Landesbauordnung,
- bauaufsichtliche Vorschriften,
- Städte-, Kreis- und Gemeindeverordnungen oder -satzungen
- Laufanlagen

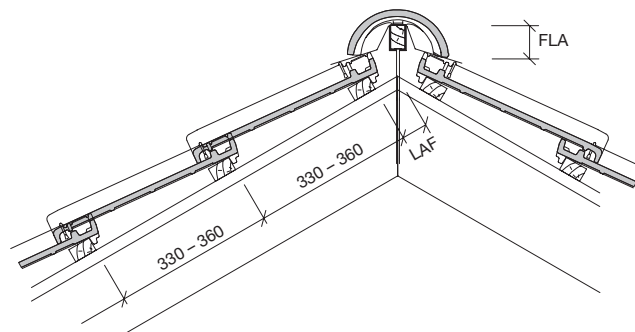
Dachneigung	keine weitere erhöhte Anforderung	eine weitere erhöhte Anforderung	zwei weitere erhöhte Anforderungen	drei weitere erhöhte Anforderungen
≥ 20°	Alle Koramic Unterdeckbahnen	Alle Koramic Unterdeckbahnen	Alle Koramic Unterdeckbahnen	Alle Koramic Unterdeckbahnen
≥ 16°	Alle Koramic Unterdeckbahnen	Alle Koramic Unterdeckbahnen	Alle Koramic Unterdeckbahnen und Zubehör*	Alle Koramic Unterdeckbahnen und Zubehör*
≥ 12°	Koramic Profi 2S, Premium 2S und Zubehör*	Koramic Profi 2S, Premium 2S und Zubehör*	Koramic Profi 2S, Premium 2S und Zubehör*	Koramic Profi 2S, Premium 2S und Zubehör*
≥ 10°	Koramic Profi 2S, Premium 2S, Premium Q und Zubehör*	Koramic Profi 2S, Premium 2S, Premium Q und Zubehör*	Koramic Premium Q und Zubehör*	Koramic Premium Q und Zubehör*

Die in der Tabelle genannten Zusatzmaßnahmen sind Mindestmaßnahmen unter Berücksichtigung der Tabellen des Merkblattes Unterdächer, Unterdeckungen, Unterspannungen des ZVDH, Ausgabe Januar 2010. Untergeordnete Gebäude sind Gebäude wie z. B. Carports und Scheunen. Erhöhte Anforderungen gemäß Kapitel 1.1.3. Fachregel ZVDH. * gemäß Herstellerrichtlinie Wienerberger GmbH

First – Detail mit Firstanschluss-Lüfterziegel



First – Detail mit First-Gratabdeckband



Abluft am First

≥ 0,5 ‰ der zugehörigen Dachfläche, jedoch mindestens 50 cm²/m First

First Nr. 1*, halbrund mit Firstanschluss-Lüfterziegel

DN°	15°	20°	25°	30°	35°	40°	45°	50°	55°
LAF (mm)	55	50	45	40	35	35	30	20	-
FLA (mm)	105	85	90	90	80	75	70	65	-

First Nr. 1*, halbrund mit First-Gratabdeckband

DN°	15°	20°	25°	30°	35°	40°	45°	50°	55°
LAF (mm)	-	65	60	55	50	45	45	45	-
FLA (mm)	-	100	90	85	85	80	70	60	-

First Nr. 2, Falzfirst mit Firstanschluss-Lüfterziegel

DN°	15°	20°	25°	30°	35°	40°	45°	50°	55°
LAF (mm)	80	75	70	70	60	50	50	45	40
FLA (mm)	80	80	70	65	45	40	30	30	30

Die angegebenen Maße gelten für Dachlatten mit dem Querschnitt 30 x 50 mm.

* nur mit stehender Firstlatte verlegbar

First Nr. 2, Falzfirst mit First-Gratabdeckband

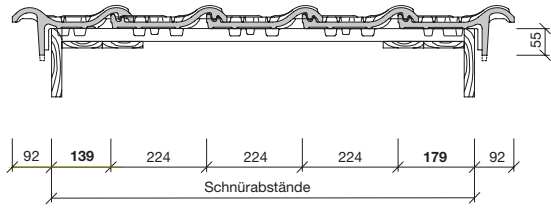
DN°	15°	20°	25°	30°	35°	40°	45°	50°	55°
LAF (mm)	-	75	70	70	65	60	60	60	-
FLA (mm)	-	105	95	90	75	70	65	50	-

Die angegebenen Maße gelten für Dachlatten mit dem Querschnitt 30 x 50 mm.

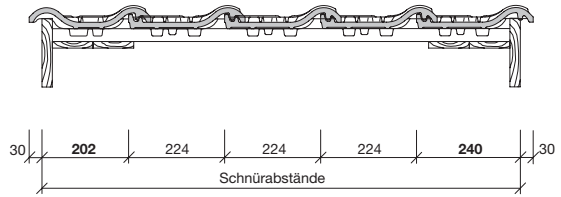
* nur mit stehender Firstlatte verlegbar

Details

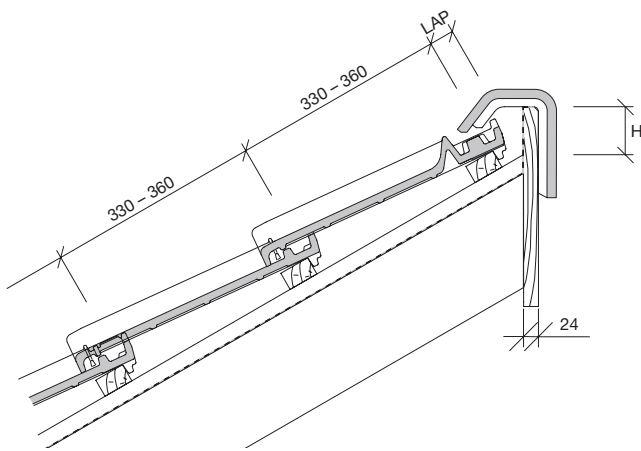
Ortgang – Detail mit Ortgangziegel



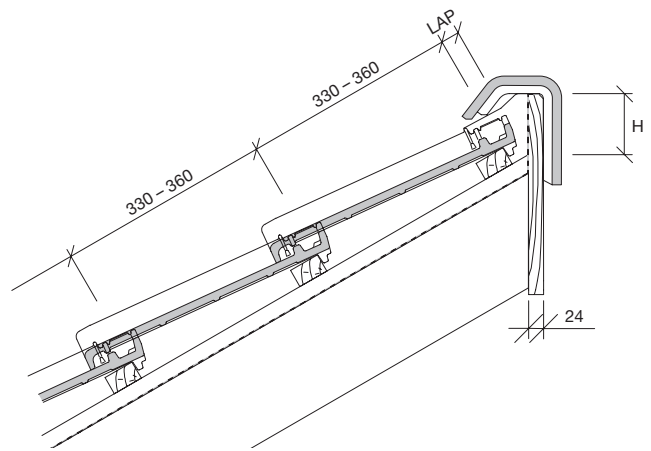
Ortgang – Detail mit Doppelwulstziegel



Pult – Detail mit Firstanschluss-Lüfterziegel



Pult – Detail mit First-Gratabdeckband



Pulldachfirst mit Firstanschluss-Lüfterziegel

DN°	15°	20°	25°	30°	35°	40°	45°	50°	55°
LAP (mm)	60	55	50	40	30	30	-	-	-
H in mm	80	80	70	70	70	60	-	-	-

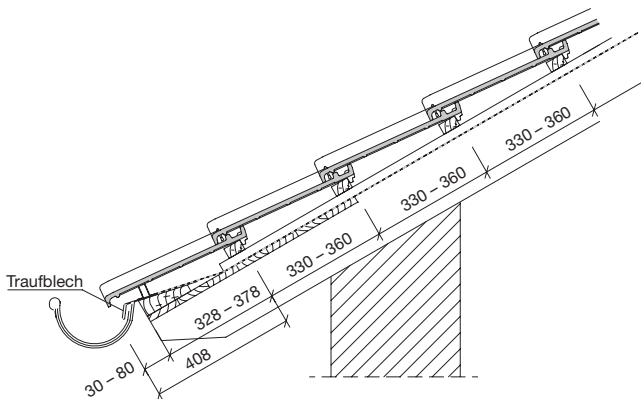
Die angegebenen Maße gelten für Dachlatten mit dem Querschnitt 30 x 50 mm.

Pulldachfirst mit First-Gratabdeckband

DN°	15°	20°	25°	30°	35°	40°	45°	50°	55°
LAP (mm)	60	60	55	45	40	40	30	-	-
H in mm	85	80	75	65	60	60	55	-	-

Die angegebenen Maße gelten für Dachlatten mit dem Querschnitt 30 x 50 mm.

Trauf – Detail



Zuluft an der Traufe

≥ 2 ‰ der zugehörigen Dachfläche, jedoch mindestens 200 cm²/m Traufe

Traufenüberstand nach örtlichen Gegebenheiten, Sparrenlänge, Dachneigung und Rinnengröße bauseits ermitteln (variabel 30 bis 80 mm)

Abstand Traufe zur 1. Lattung

408 mm abzüglich Traufüberstand = 328 bis 378 mm

Wir empfehlen den Einsatz eines Traufbleches.

Besuchen Sie auch unsere Ausstellungen:**Ausstellung Hannover**

Wienerberger GmbH
Oldenburger Allee 26
30659 Hannover
Telefon (05 11) 610 70-0

Öffnungszeiten*:

Mo. – Do. 8.00 – 17.30 Uhr

Fr. 8.00 – 15.30 Uhr

Zusätzlich von März – Oktober:

Sa. 9.00 – 14.00 Uhr

Ausstellung Kirchkimmen

Wienerberger GmbH
Werk Kirchkimmen
Bremer Straße 9
27798 Kirchkimmen
Telefon (0 44 08) 80 20

Öffnungszeiten*:

Mo. – Do. 8.00 – 17.00 Uhr

Fr. 8.00 – 16.00 Uhr

Zusätzlich von März – Oktober:

Sa. 9.00 – 13.00 Uhr

Pflasterklinker-Mustergarten Bramsche

Wienerberger GmbH
Werk Bramsche
Osnabrücker Straße 67
49565 Bramsche OT Pente
Telefon (0 54 61) 93 12-18

Öffnungszeiten*:

Mo. – So. 8.00 – 21.00 Uhr

*Weitere Termine nach tel. Vereinbarung

Wienerberger GmbH

Oldenburger Allee 26
D-30659 Hannover
Telefon (0511) 61070-0
Fax (0511) 614403
info.de@wienerberger.com
www.wienerberger.de

Service-Telefon

(0511) 61070-870