

## Flachziegel Actua 10

Jetzt mit neuem  
Rundrohr-Schneefangsystem

## Farbübersicht

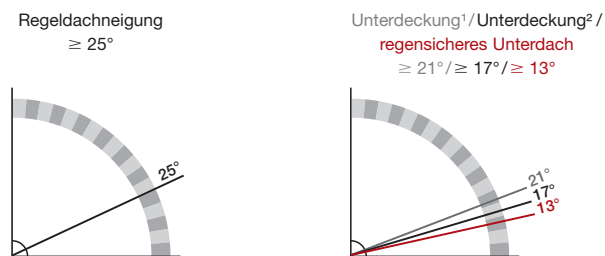


## Vorteile

- Idealer Architektenziegel durch klare und saubere Linienführung
- Harmonisches Deckbild ohne Ortgangrahmen: Ganze und halbe Ortgangziegel ermöglichen eine Verlegung im Verband mit Ortgängen
- Decklänge 34,0–38,5 cm
- Geringer Bedarf von ca. 10 Stück/m<sup>2</sup>
- Ausgewogenes Farbsortiment
- Regeldachneigung 25°
- Befestigungssystem Sturmfix

## Regeldachneigung

### Zulässige Dachneigung / Zuordnung von Zusatzmaßnahmen ohne erhöhte Anforderung



gemäß ZVDH-Merkblatt für Unterdächer, Unterdeckungen und Unterspannungen, Ausgabe Januar 2010

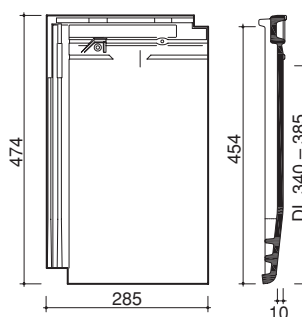
<sup>1</sup> Klasse 4    <sup>2</sup> Klasse 3

## Technische Daten

Technische Daten	
Bedarf/m <sup>2</sup> (ca.)	10,5–11,8 Stück
Decklänge cm (ca.)	34,0–38,5
Mittlere Decklänge cm (ca.)	36,3
Mittlere Deckbreite cm (ca.)	24,8
Größe cm (ca.)	28,5 x 47,4
Gewicht kg/Stück (ca.)	4,5
Gewicht kg/m <sup>2</sup> (ca.)	47,3
Stück/Paket	5
Stück/Palette	240
Regeldachneigung	25°

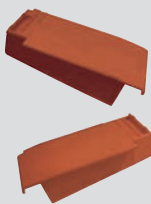


Koramic Dachziegel sind ein Naturprodukt, das als eine der keramischen Grundeigenschaften über changierende Farben verfügen kann. Dies gilt besonders für den Farbton edelklinkerrot.

## Form



# Zubehör





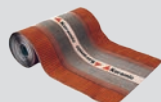


## Ortgänge

<p><b>Ortgangziegel 1/1</b> links, rechts</p> 	<p><b>Ortgangziegel 1/2</b> links, rechts</p> 	<p><b>Ortgangziegel 1/1 und 1/2</b> (ohne linken Seitenfalz)</p> 
---	---	--

## Firstanschluss

<p><b>Firstanschluss-Lüfterziegel 1/1</b></p> 	<p><b>Firstanschluss-Lüfterziegel 1/2</b></p> 	<p><b>Firstanschluss-Lüfter-Ortgang 1/1</b> links, rechts</p> 
---	---	---

## First- und Gratsysteme

<p><b>Actua First</b> (3,0 Stück/m)</p> 	<p><b>Walmkappe Universal Actua</b> (dreiaxsig)</p> 	<p><b>Gratanfänger</b></p> 	<p><b>Koramic Firstklammer Actua</b></p> 
<p><b>Koramic Flexi-Rol 320 mm</b> First-/Gratrolle 5 m (rot, braun, schwarz)</p> 	<p><b>Koramic Alu-Rol 320 mm</b> First-/Gratrolle 5 m (rot, braun, schwarz)</p> 	<p><b>Koramic Firstlattenhalter Universal,</b> höhenverstellbar</p> 	<p><b>Weiteres First-/Gratsystem ohne Abbildung</b></p> <ul style="list-style-type: none"> <li>■ First-Anfangziegel</li> <li>■ First-Endziegel</li> </ul>

## Pult

<p><b>Pultdachfirst</b> (3,0 Stück/m)</p>	<p><b>Pultdach-Anfangziegel</b></p> 	<p><b>Pultdach-Endziegel</b></p> 
---	--	--

## Koramic Firstklammer Pultdachfirst



## Sonstiges Flächenzubehör

<p><b>Lüfterziegel</b> mit Gitter (LQ = 19,0 cm<sup>2</sup>)</p> 	<p><b>Flächenziegel</b> längshalb (DB 12,4 cm)</p> 
--	--

## Zubehör

(einige Abbildungen nicht modellbezogen)

### Traufsysteme

**Koramic Trauf-Lüftungselement PVC (1 m)**  
rot, schwarz



**Koramic Vogelschutzgitter/Trauflüftungsband,**  
Höhe 8 cm, Rolle 5 m (rot, schwarz)



### Dachdurchgang

**Dunstrohrsystem Ton**  
125 mm  
(inkl. Flexschlauch mit Reduzierung)



**Thermen Durchgangsziegel Ton**  
NW 110 mm\*  
NW 125 mm\*



**Antennensystem Ton**  
(inkl. Manschette)



### Dachbegehungssysteme Aluminium\*\*

**Alu-Standrost komplett**  
mit 2 Grundplatten  
80 cm



**Alu-Kurzrost komplett**  
mit 2 Grundplatten  
46 cm



**Alu-Steigtritt komplett**  
mit 1 Grundplatte



### Schneefangsysteme Aluminium\*\*

**Alu-Schneefanggitter**  
3,0 m



**Alu-Schneefanghalter**  
komplett mit 1 Grundplatte



**Alu-Rundholzhalter**  
komplett mit 1 Grundplatte



**Alu-Rundrohrhalter**  
komplett mit 1 Grundplatte



**Alu-Rundrohr**  
2,0 m



**Metall-Schneefangnase**  
Paket = 100 Stück  
(einige Farben: Lieferzeit auf Anfrage)



### Solarsysteme

**Alu-Solarträgerset**  
komplett\*\*



**Solar-Durchgangsziegel Ton**  
(inkl. Dichtungsmanschette),  
Ø ca. 60 mm



### Sonstiges Koramic-Zubehör

**Kaltengobe**  
0,5 l



**Koramic Sturmfix**  
(Paket = 50 Stück/  
250 Stück)  
mit Torxbit



**Wrasenlüfter**  
NW 150 mm\*



**Lichtziegel**



### Wand- und Kaminanschlusssystem

**Koramic Wand- und Kaminanschlussrolle**  
320 mm, Rolle 5 m (rot, braun, schwarz)



\* Lieferzeit auf Anfrage

\*\* farbig beschichtet

## Unterdeckbahnen

	<b>Koramic Classic 2S</b> ist mit zwei integrierten Selbstklebestreifen ausgestattet.	<b>Koramic Profi 2S</b> schwere Profiqualität mit zwei integrierten Selbstklebestreifen ausgestattet.	<b>Koramic Premium 2S</b> ist mit zwei integrierten Selbstklebestreifen ausgestattet.	<b>Koramic Premium Q</b>
<b>Material</b>	3-lagiges PP-Vlies mit mikroporösem Film	4-lagiges PP-Vlies	2-lagiges beschichtetes PES-Vlies	3-lagig mit monolithischen PU-Funktionsschichten
<b>Farbe</b>	Rot	Rot	Rot	Grau
<b>Gewicht/Fläche</b>	ca. 140 g/m <sup>2</sup>	ca. 220 g/m <sup>2</sup>	ca. 215 g/m <sup>2</sup>	ca. 340 g/m <sup>2</sup>
<b>Rollenlänge</b>	50 m	50 m	50 m	50 m
<b>Rollenbreite</b>	1,50 m	1,50 m	1,50 m	1,50 m
<b>Sd-Wert</b>	ca. 0,02 m	ca. 0,03 m	ca. 0,09 m	ca. 0,18 m
<b>Paletteninhalt</b>	20 Rollen/1.500 m <sup>2</sup>	20 Rollen/1.500 m <sup>2</sup>	20 Rollen/1.500 m <sup>2</sup>	20 Rollen/1.500 m <sup>2</sup>

## Zubehör Unterdeckbahnen

<p><b>Koramic Multi-Tape</b> Universalklebeband</p> 	<p><b>Koramic Nail-Tape Foam</b> Nageldichtband</p> 	<p><b>Koramic Nail-Tape Butyl</b> Nageldichtband</p> 	
<p><b>Material</b> Acrylatkleber mit Gitterverstärkung einseitig</p> <p><b>Länge pro Rolle x Breite</b> 25 m x 60 mm</p> <p><b>Verpackung</b> 10 Rollen/Karton</p> <p><b>Klebergewicht</b> 260 g/m<sup>2</sup></p>	<p><b>Material</b> PE-Band mit Hot-Melt-Kleber auf Kautschukbasis</p> <p><b>Länge pro Rolle x Breite</b> 30 m x 55 mm</p> <p><b>Verpackung</b> 10 Rollen/Karton</p>	<p><b>Material</b> Butyl</p> <p><b>Länge pro Rolle x Breite</b> 30 m x 50 mm</p> <p><b>Verpackung</b> 6 Rollen/Karton</p> <p><b>Dauerelastisch</b></p>	
<p><b>Koramic Nail-Fluid</b> Nageldichtmasse</p> 	<p><b>Koramic Multi-Fix</b> Anschlusskleber</p> 	<p><b>Quellschweißmittel</b> Koramic THF</p> 	<p><b>Koramic Kappstreifen Premium Q</b></p> 
<p><b>Material</b> 1-Komponenten PU-Dichtmasse</p> <p><b>Verbrauch</b> ca. 1 Flasche/50 m</p> <p><b>Verpackung</b> 10 Flaschen/Karton</p>	<p><b>Material</b> MS-Polymer</p> <p><b>Verpackung</b> 12 Kartuschen/Karton</p> <p>290 ml Kartuschen-einheit</p>	<p><b>Material</b> THF Quellschweißmittel für Unterdeckbahn Premium Q</p> <p><b>Verbrauch</b> ca. 5 Gramm/lf. Meter</p> <p><b>Verpackung</b> Flasche zu 1,25 Liter</p>	<p><b>Material</b> Vorkonfektionierte Streifen aus der Unterdeckbahn Premium Q</p> <p><b>Länge</b> 50 m</p> <p><b>Breite</b> 0,3 m</p>
<p><b>Koramic Pinselflasche für</b> Quellschweißmittel THF</p> 	<p><b>Koramic Premium Seal</b> Flüssigkunststoff</p> 		
<p><b>Material</b> PE-Flasche mit Pinselkopf zum Aufschauben</p> <p><b>Volumen</b> 0,25 Liter</p>	<p><b>Material</b> Elastischer, thixotroper, mit Kunststoffasern armierter Flüssigkunststoff</p> <p><b>Verbrauch</b> 1,5–3,5 kg/m<sup>2</sup> abhängig vom Einsatzgebiet</p> <p><b>Verpackung</b> Dose mit 1,0 kg</p>		

## Details

**Zuordnung von Zusatzmaßnahmen (außer bei untergeordneten Gebäuden) für Flachziegel Actua 10, nach den Grundregeln des ZVDH, 25° Regeldachneigung, Mindestdachneigung 10°**

### Erhöhte Anforderungen durch

**Nutzen**

- Dachgeschossnutzung zu Wohnzwecken

**Klima**

- Schnee- oder windreiche Gebiete

**Konstruktion**

- besondere Dachformen
- Sparrenlänge > 10 m
- stark gegliederte Dachflächen

**Technische Anlagen**

- Auf- oder Indachsysteme,
- Klimageräte,
- Antennenanlagen,
- Laufanlagen

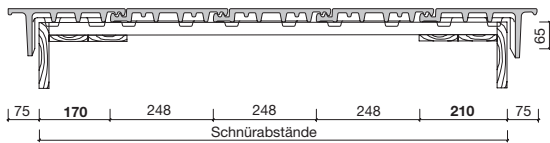
**Örtliche Bestimmungen**

- Landesbauordnung,
- bauaufsichtliche Vorschriften,
- Städte-, Kreis- und Gemeindeverordnungen oder -sätzen
- Auflagen der Denkmalpflege

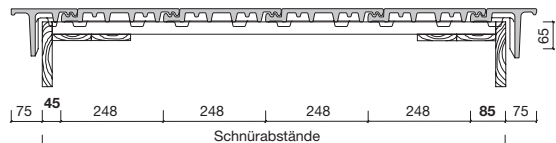
Dachneigung	keine weitere erhöhte Anforderung	eine weitere erhöhte Anforderung	zwei weitere erhöhte Anforderungen	drei weitere erhöhte Anforderungen
≥ 25°	Alle Koramic Unterdeckbahnen	Alle Koramic Unterdeckbahnen	Alle Koramic Unterdeckbahnen	Alle Koramic Unterdeckbahnen
≥ 21°	Alle Koramic Unterdeckbahnen	Alle Koramic Unterdeckbahnen	Alle Koramic Unterdeckbahnen und Zubehör*	Alle Koramic Unterdeckbahnen und Zubehör*
≥ 17°	Koramic Profi 2S, Premium 2S, Premium Q und Zubehör*	Koramic Profi 2S, Premium 2S, Premium Q und Zubehör*	Koramic Profi 2S, Premium 2S, Premium Q und Zubehör*	Koramic Profi 2S, Premium 2S, Premium Q und Zubehör*
≥ 13°	Koramic Profi 2S, Premium 2S, Premium Q und Zubehör*	Koramic Profi 2S, Premium 2S, Premium Q und Zubehör*	Koramic Premium Q und Zubehör*	Koramic Premium Q und Zubehör*
≥ 10°	Koramic Premium Q und Zubehör*	Koramic Premium Q und Zubehör*	Koramic Premium Q und Zubehör*	Koramic Premium Q und Zubehör*

Die in der Tabelle genannten Zusatzmaßnahmen sind Mindestmaßnahmen unter Berücksichtigung der Tabellen des Merkblattes Unterdächer, Unterdeckungen, Unterspannungen des ZVDH, Ausgabe Januar 2010. Untergeordnete Gebäude sind Gebäude wie z.B. Carports und Scheunen. Erhöhte Anforderungen gemäß Kapitel 1.1.3. Fachregel ZVDH. \* gemäß Herstellerrichtlinie Wienerberger GmbH

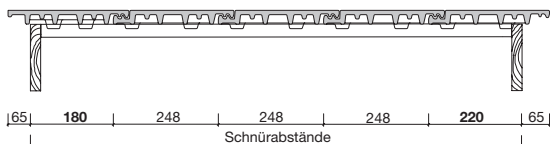
### Ortgang – Detail mit Ortgangziegel 1/1



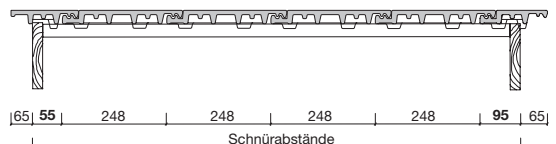
### Ortgang – Detail mit Ortgangziegel 1/2



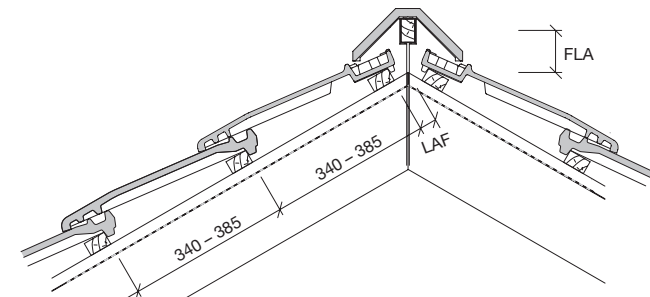
### Ortgang – Detail mit Bordziegel 1/1



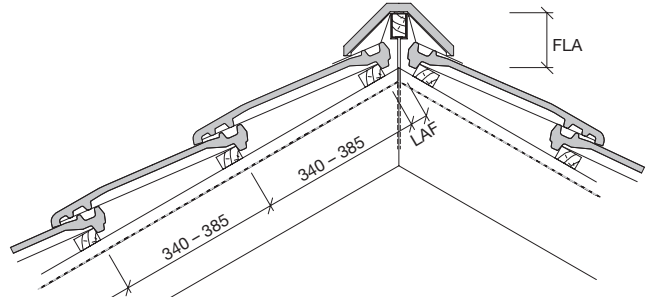
### Ortgang – Detail mit Bordziegel 1/2



### First – Detail mit Firstanschlussziegel



### First – Detail mit First-Gratabdeckband



**Abluft am First**

≥ 0,5 ‰ der zugehörigen Dachfläche, jedoch mindestens 50 cm<sup>2</sup>/m First

Actua-First mit Firstanschlussziegel

DN°	15°	20°	25°	30°	35°	40°	45°	50°	55°
LAF (mm)	70	65	65	60	55	50	45	45	-
FLA (mm)	90	85	80	75	70	65	60	50	-

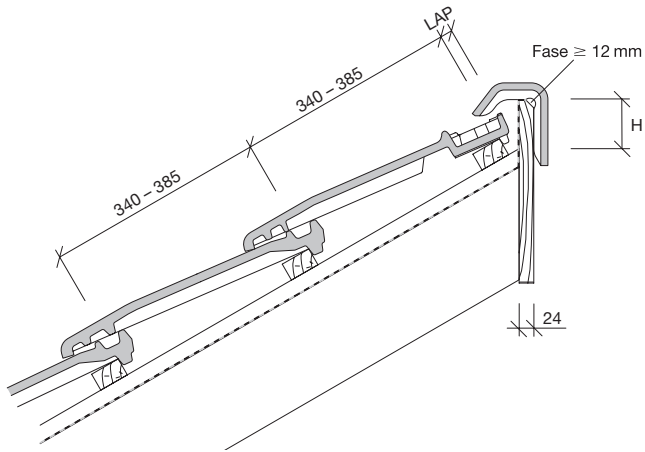
Die angegebenen Maße gelten für Dachlatten mit dem Querschnitt 30 x 50 mm.

Actua-First mit First-Gratabdeckband

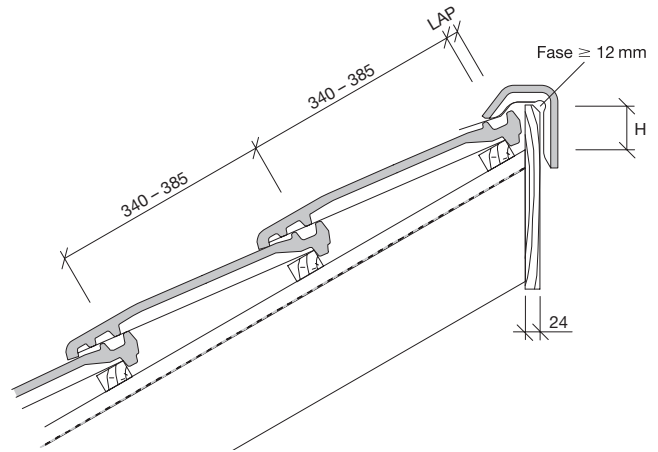
DN°	15°	20°	25°	30°	35°	40°	45°	50°	55°
LAF (mm)	45	40	40	35	35	30	15	15	-
FLA (mm)	100	100	95	85	75	75	80	80	-

Die angegebenen Maße gelten für Dachlatten mit dem Querschnitt 30 x 50 mm.

## Pult – Detail mit Firstanschlussziegel



## First – Detail mit First-Gratabdeckband



### Abluft am Pult

≥ 2 % der zugehörigen Dachfläche, jedoch mindestens 200 cm<sup>2</sup>/m First

Pultdachfirst mit Firstanschlussziegel

DN°	10°	15°	20°	25°	30°	35°	40°	45°	50°
LAF (mm)	40	40	35	30	30	25	20	–	–
FLA (mm)	80	75	70	65	60	55	50	–	–

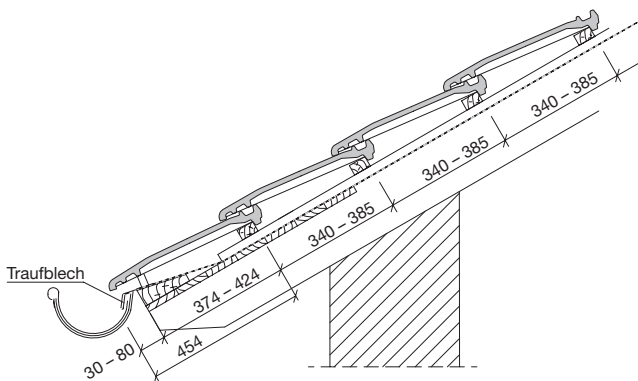
Die angegebenen Maße gelten für Dachlatten mit dem Querschnitt 30 x 50 mm.

Pultdachfirst mit First-Gratabdeckband

DN°	10°	15°	20°	25°	30°	35°	40°	45°	50°
LAF (mm)	40	35	35	30	30	25	25	20	–
FLA (mm)	85	80	75	70	65	60	55	50	–

Die angegebenen Maße gelten für Dachlatten mit dem Querschnitt 30 x 50 mm.

## Trauf – Detail



### Zuluft an der Traufe

≥ 2 % der zugehörigen Dachfläche, jedoch mindestens 200 cm<sup>2</sup>/m Traufe

Traufenüberstand nach örtlichen Gegebenheiten, Sparrenlänge, Dachneigung und Rinnengröße bauseits ermitteln (variabel 30 bis 80 mm)

### Abstand Traufe zur 1. Lattung

454 mm abzüglich Traufüberstand = 374 bis 424 mm

Wir empfehlen den Einsatz eines Traufbleches.

**Besuchen Sie auch unsere Ausstellungen:****Ausstellung Hannover**

Wienerberger GmbH  
Oldenburger Allee 26  
30659 Hannover  
Telefon (05 11) 610 70-0

## Öffnungszeiten\*:

Mo. – Do. 8.00 – 17.30 Uhr

Fr. 8.00 – 15.30 Uhr

Zusätzlich von März – Oktober:

Sa. 9.00 – 14.00 Uhr

**Ausstellung Kirchkimmen**

Wienerberger GmbH  
Werk Kirchkimmen  
Bremer Straße 9  
27798 Kirchkimmen  
Telefon (044 08) 80 20

## Öffnungszeiten\*:

Mo. – Do. 8.00 – 17.00 Uhr

Fr. 8.00 – 16.00 Uhr

**Pflasterklinker-Mustergarten Bramsche**

Wienerberger GmbH  
Werk Bramsche  
Osnabrücker Straße 67  
49565 Bramsche OT Pente  
Telefon (054 61) 93 12-18

## Öffnungszeiten\*:

Mo. – So. 8.00 – 21.00 Uhr

\* Weitere Termine nach tel. Vereinbarung

**Wienerberger GmbH**

Oldenburger Allee 26  
D-30659 Hannover  
Telefon (05 11) 610 70-0  
Fax (05 11) 61 44 03  
info.de@wienerberger.com  
www.wienerberger.de

**Service-Telefon**

(05 11) 610 70- 870