



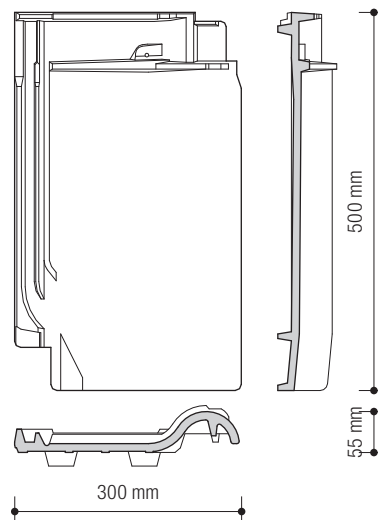
Rumba

engóbozott



1. TECHNIKAI ADATOK

Szükséglet	hajlásszög függvényében a 3. sz. táblázat szerint	
Fedési mód	egyrétegű fedés	hálóban
Fedési hosszúság	cm	39,0-41,5
Közepes fedési szélesség	cm	kb. 24,4
Méret	cm	30,0×50,0
Súly	kg	4,0
Felület súly	kg/m ²	39,6-42,0
Köteg/db	db	5
Raklap/db	db	240



2. A WIENERBERGER ZRT. ÁLTAL JAVASOLT KIEGÉSZÍTŐ INTÉZKEDÉSEK

22°-tól	rendszerhajlásszög
17°-tól	víz záró alátét héjazat
12°-tól	vízhatlan alátét héjazat

Megjegyzés: Lásd a szövegmagyarázatot 22.oldalon.

3. TERVEZÉSI ALAPADATOK

Tetőhajlásszög fok	Szükséglet (db/m ²)	A: záró sor lécs helye (cm)	B: gerinccs magasság (cm)	C _{max} : léctávolság (cm)
		50/50 mm ellenlécsnél számítva		
12°	10,50	6,0	15,8	39,0
15°	10,50	5,5	15,5	39,0
20°	10,50	4,5	14,6	39,0
25°	10,50	4,0	13,9	39,0
30°	10,35	3,5	13,3	39,6
35°	10,20	2,5	12,7	40,3
40°	10,05	2,0	12,7	40,9
45°	9,90	1,5	11,4	41,5
50°	9,90	1,5	10,9	41,5

4. ELŐÍRT ALÁTÉTFÓLIA A TETŐIGÉNYBEVÉTELEK ÉS TETŐHAJLÁSSZÖG FÜGGVÉNYÉBEN

Tetőhajlásszög	nincs követelmény	további 1-szeres követelmény	további 2-szeres követelmény	további 3-szoros követelmény
22°-tól		minden TD FOL alátét fólia	minden TD FOL alátét fólia	FOL MONO DT, FOL K
17°-tól	FOL MONO DT, FOL K	FOL MONO DT, FOL K	FOL MONO DT, FOL K	FOL MONO Premium
12°-tól	FOL MONO Premium	FOL MONO Premium	FOL MONO Premium	FOL MONO Premium

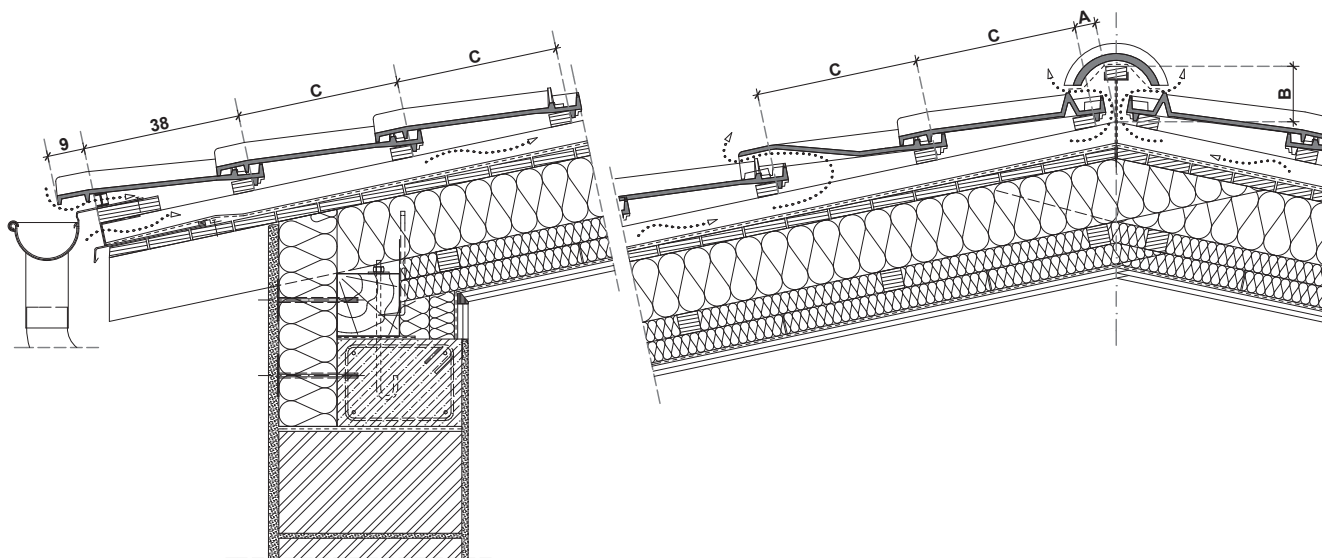
Javasolt rétegrendek a követelmények szerint a 144-155. oldalon található. Esőálló a 144-147. oldalon, víz záró a 148-151. oldalon, vízhatlan a 152-155. oldalon található. A Tondach Tuning tetőfóliák adatai a 23. oldalon és a 90-91. oldalon található.

Az adott tetőszerkezethez megfelelő alátét héjazat meghatározásánál több szempont mérlegelése szükséges.

Ezek a kiválasztás során mint igénybevételi tényezők jelennek meg:

1. Tető forma: összetett tető, erősen tagolt / különleges tetőforma
2. A tetőtér funkciója: beépített tetőtér
3. Klimatikus viszonyok: hóban gazdag terület / széles terület / különleges időjárási viszonyok
4. Rendeletek: országos építési rendeletek / építésügyi hatósági előírások / városi, körzeti, községi rendeletek / műemléki előírások, feltételek, követelmények

ZÁRÓSOR LÉC HELYE (A), GERINCLÉC MAGASSÁG (B), LÉCTÁVOLSÁG (C)



$$C \leq C_{\max}$$

első lécsor távolsága az eresztől: 38,0 cm

5. KERÁMIA KIEGÉSZÍTŐ ELEMEK MÉRETEI, SZÜKSÉGLETEI

zárócserép	30×50 cm	8,2 db/m
szellőzőcserép	30×50 cm	számítás szerint
hófogócserép	30×50 cm	1,5-4,9 db/m ²
szegőcserép jobbos	30×50 cm	2,4-2,57 db/m
szegőzáró jobbos	30×50 cm	igény szerint
szegőcserép balos	30×50 cm	2,4-2,57 db/m
szegőzáró balos	30×50 cm	igény szerint
sajtolt sima XXL gerinccserép	46×25 cm/21,5 cm	2,5 db/m

6. KISZELLŐZÉS

szellőzőcserép szellőzési keresztmetszete	45 cm ² /db
szükséges kiszellőzési keresztmetszet 10 m ² -enként (tetőfelület 0,05 %-a)	50 cm ² /10 m ²

7. KÖZEPES FEDÉSI SZÉLESSÉG (CM)

alapcserép	24,4
szegőcserép jobbos	18,0
szegőcserép balos	22,5

EREDETI TONDACH RENDSZERMEGOLDÁSOK: Kerámia kiegészítő elemek

