

Romanischer
Ziegel
Romane 11



Naturrot

Antik



naturrot

antik

strohfarben

nuanciert

Der Baustoff Ton hat eine 5.000 Jahre alte Tradition und wird heute besonders aufgrund seiner Natürlichkeit und Wertbeständigkeit geschätzt. Nicht ohne Grund hat sich besonders der Tondachziegel erfolgreich zum Trendprodukt im Dachbereich entwickelt.

Als Tochterunternehmen der Wienerberger AG profitiert die Wienerberger GmbH in Deutschland mit ihrer Dachsparte KORAMIC von über 185 Jahren Erfahrung und Know-how in der Kunst des Ziegelbrennens. Die Synergie von Tradition und Innovationskraft gewährleistet qualitativ hochwertige Produkte. So gelten KORAMIC-Tondachziegel, auf die das Unternehmen 30 Jahre Garantie gewährt, zu Recht als sehr hochwertig, langlebig und äußerst wertbeständig.

Der **romanische Ziegel Romane 11** entspricht nahezu einer klassischen Mönch-/Nonneneindeckung. Seine Längs- und Kopfverzalzung ermöglicht eine optimale Wasserführung, wodurch der Ziegel auch in raueren Gegenden seine mediterrane Ausstrahlung auf dem Dach problemlos entfalten kann. Die sehr raue Oberfläche des Romane 11 verleiht dabei der Dachfläche einen besonders rustikalen Charme.



Vorteile des Romane 11

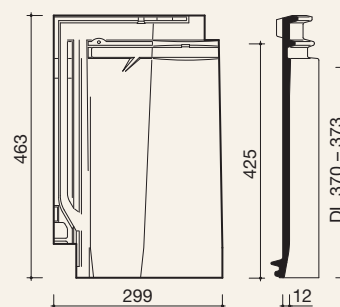
- Entspricht nahezu einer klassischen Mönch-/Nonneneindeckung
- Optimale Wasserführung durch Längs- und Kopfverfaltung
- Verleiht dem Dach eine mediterrane Ausstrahlung
- Sehr raue, typisch rustikale Ziegeloberfläche
- Bestens geeignet auch für flach geneigte Dächer
- Regeldachneigung 22°



Technische Daten

Bedarf/m ² (ca.):	11,3 - 11,4 Stück
Decklänge (ca.):	37,0–37,3 cm
Mittlere Decklänge (ca.):	37,2 cm
Deckbreite (ca.):	23,7 cm
Größe (ca.):	29,9 x 46,3 cm
Gewicht/Stück (ca.):	3,9 kg
Gewicht/m ² (ca.):	44,1 kg
Stück/Paket:	5
Stück/Palette:	240
Regeldachneigung:	22°

Form

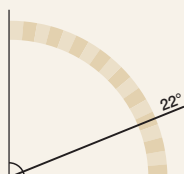


KORAMIC Dachziegel sind ein Naturprodukt, das als eine der keramischen Grundeigenschaften über changierende Farben verfügen kann. Dies gilt besonders für die Farbtöne antik, strohfarben, nuanciert.

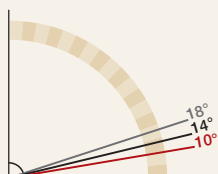
Regeldachneigung

Zulässige Dachneigung / Zuordnung von Zusatzmaßnahmen ohne erhöhte Anforderung

Regeldachneigung
≥ 22°

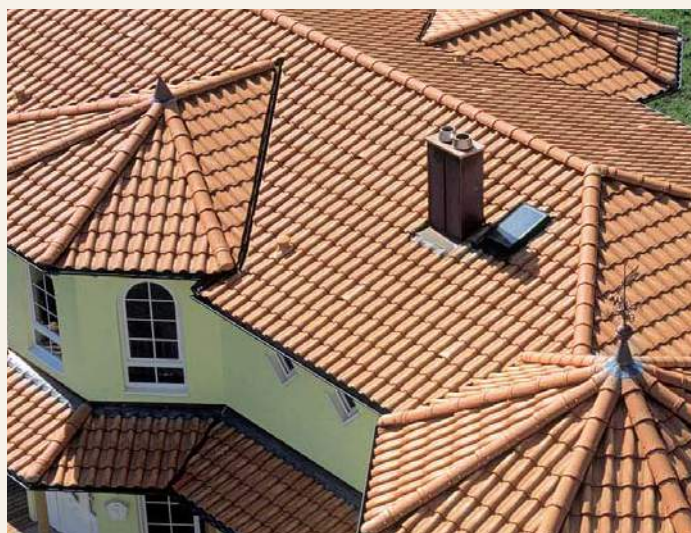


Unterdeckung¹ / Unterdeckung² /
regensicheres Unterdach
≥ 18° / ≥ 14° / ≥ 10°



gemäß ZVDH-Merkblatt für Unterdächer, Unterdeckungen und Unterspannungen, Ausgabe Januar 2010

¹ Klasse 4 ² Klasse 3



11 Romane 11 Zubehör

Ortgänge		Firstanschluss	
Ortgangzubehör ohne Abbildung <ul style="list-style-type: none"> ■ Ortgangsteg rechts (wird mit Flächenziegel gedeckt) ■ Ortgangsteg links (wird mit Doppelwulstziegel gedeckt) ■ Doppelwulstziegel 		Firstanschlusszubehör ohne Abbildung <ul style="list-style-type: none"> ■ Firstanschlussziegel ■ Firstanschluss-Doppelwulst 	
First/Grat			
	First Nr. 41, halbrund (2,5 Stück/m)		First-/Gratrolle Universal 320 mm Rolle 5 m (rot, braun, schwarz)
			First-/Gratrolle Aluminium 320 mm Rolle 5 m (rot, braun, schwarz)
	Firstlattenhalter Universal höhenverstellbar	Weiteres First-/Gratzubehör ohne Abbildung <ul style="list-style-type: none"> ■ First-Anfang-/Endscheibe (Ton) ■ Grat-Anfangziegel ■ Walmkappe (dreiaxsig) ■ Walmkappe (vierachsig)* ■ Firstklammer 	
Pult			
	Pultdachfirst (2,4 Stück/m)		Firstklammer Pultdachfirst
			Weiteres Pultzubehör ohne Abbildung <ul style="list-style-type: none"> ■ Puttanfang-/Endscheibe
Sonstiges Flächenzubehör		Dachdurchgang	
	Lüfterziegel mit Gitter (LQ = 22,0 cm ²)		Dunstrohrsystem Ton 125 mm (inkl. Flexschlauch mit Reduzierung)
			Weiteres Dachdurchgangszubehör ohne Abbildung <ul style="list-style-type: none"> ■ Antennensystem Ton
Sonstiges KoraTech®-Zubehör		Wand- und Kaminanschluss	
	Lichtziegel Abb. ähnlich		Sturmklammer Lattung 30 x 50 oder 40 x 60 mm
			Koraflex 320 mm, Rolle 5 m (rot, braun, schwarz)
Unterdeckbahnen (diffusionsoffen)			
	KoraTech® Classic UDB-A, Gewicht ca. 140 g/m ² , Rolle 50 x 1,50 m = 75 m ²		KoraTech® Classic S mit integriertem Klebestreifen, UDB-A, Gewicht ca. 140 g/m ² , Rolle 50 x 1,50 m = 75 m ²
			KoraTech® Classic 2S mit zwei integrierten Klebestreifen, UDB-A, Gewicht ca. 140 g/m ² , Rolle 50 x 1,50 m = 75 m ²
	KoraTech® Premium S mit integriertem Klebestreifen, UDB-A, Gewicht ca. 215 g/m ² , Rolle 50 x 1,50 m = 75 m ²		KoraTech® Premium 2S mit zwei integrierten Klebestreifen, UDB-A, Gewicht ca. 215 g/m ² , Rolle 50 x 1,50 m = 75 m ²
			KoraTech® Multi Tape Universalklebeband, Rolle 25 m, Breite 60 mm
	KoraTech® Nail Tape Butyl Nageldichtband, Rolle 30 m, Breite 50 mm		KoraTech® Nail Fluid Nageldichtmasse, Bedarf: ca. 1 Flasche/50 m
			KoraTech® Nail Tape Foam Nageldichtband, Rolle 30 m, Breite 55 mm
	KoraTech® Multi Fix Anschlusskleber, Kartusche 310 ml		

Romane 11 Technik

Zuordnung von Zusatzmaßnahmen außer bei untergeordneten Gebäuden für Romanischen Ziegel Romane 11, nach den Grundregeln des ZVDH, 22° Regeldachneigung, Minstdachneigung 10°

Erhöhte Anforderungen

Nutzung

- Nutzung des Dachgeschosses insbesondere zu Wohnzwecken

Konstruktion

- besondere Dachformen
- große Sparrenlängen
- stark gegliederte Dachflächen

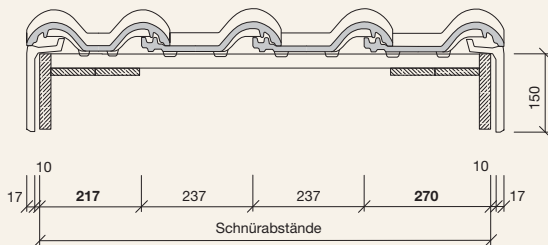
Klimatische Verhältnisse

- exponierte Lage
- extreme Standorte
- schneereiche Gebiete
- besondere Witterungsverhältnisse

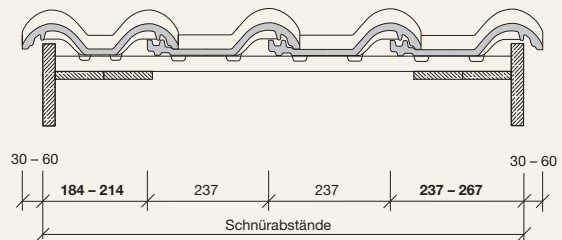
Dachneigung	keine weitere erhöhte Anforderung	eine weitere erhöhte Anforderung	zwei weitere erhöhte Anforderungen	drei weitere erhöhte Anforderungen
≥ 22°	KoraTech® Classic/Classic S/Classic 2S KoraTech® Premium S/Premium 2S	KoraTech® Classic/Classic S/Classic 2S KoraTech® Premium S/Premium 2S	KoraTech® Classic/Classic S/Classic 2S KoraTech® Premium S/Premium 2S	KoraTech® Classic S/Classic 2S KoraTech® Premium S/Premium 2S
≥ 18°	KoraTech® Classic S/Classic 2S KoraTech® Premium S/Premium 2S	KoraTech® Classic S/Classic 2S KoraTech® Premium S/Premium 2S	KoraTech® Classic S/Classic 2S und Zubehör* KoraTech® Premium S/Premium 2S und Zubehör*	KoraTech® Classic S/Classic 2S und Zubehör* KoraTech® Premium S/Premium 2S und Zubehör*
≥ 14°	KoraTech® Premium S/Premium 2S und Zubehör*	KoraTech® Premium S/Premium 2S und Zubehör*	KoraTech® Premium S/Premium 2S und Zubehör*	KoraTech® Premium S/Premium 2S und Zubehör*
≥ 10°	Rücksprache mit KORAMIC-Anwendungstechnik	Rücksprache mit KORAMIC-Anwendungstechnik	Rücksprache mit KORAMIC-Anwendungstechnik	Rücksprache mit KORAMIC-Anwendungstechnik

Die in der Tabelle genannten Zusatzmaßnahmen sind Mindestmaßnahmen unter Berücksichtigung der Tabellen des Merkblattes Unterdächer, Unterdeckungen, Unterspannungen des ZVDH, Ausgabe Januar 2010. Untergeordnete Gebäude sind Gebäude wie z. B. Carports und Scheunen. Erhöhte Anforderungen gemäß Kapitel 1.1.3. Fachregel ZVDH. * gemäß Herstellerrichtlinie Wienerberger GmbH

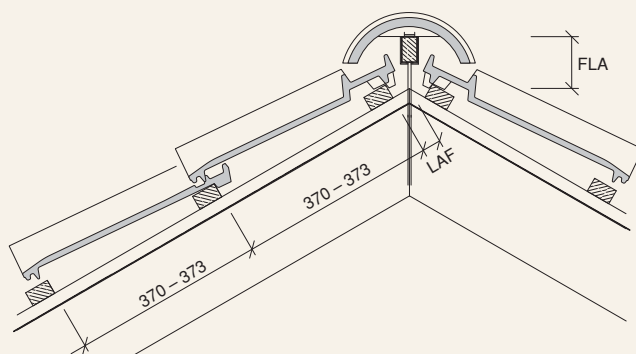
Ortgang – Detail mit Ortgangsteg



Ortgang – Detail mit Doppelwulstziegel



First – Detail



Abluft am First

≥ 0,5 ‰ der zugehörigen Dachfläche, jedoch mindestens 50 cm²/m First

First Nr. 41 mit Firstanschlussziegel

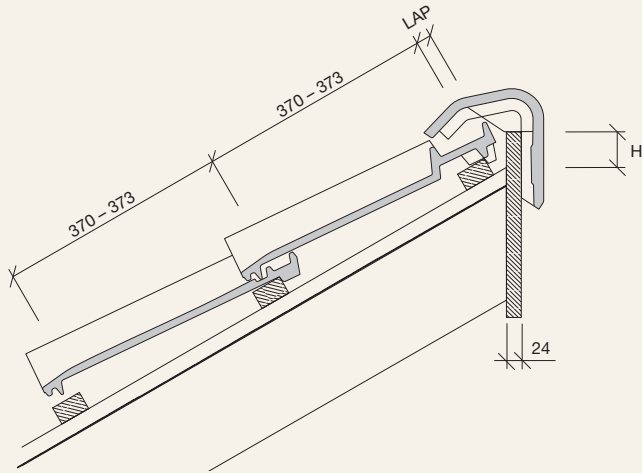
DN°	15°	20°	25°	30°	35°	40°	45°	50°	55°
LAF in mm	70	65	60	55	45	40	35	35	35
FLA in mm	110	105	95	90	85	80	75	65	50

First Nr. 41 mit First-Gratabdeckband

DN°	15°	20°	25°	30°	35°	40°	45°	50°	55°
LAF in mm	70	65	60	55	50	45	40	-	-
FLA in mm	100	95	90	85	80	70	65	-	-

Die angegebenen Maße gelten für Dachlatten mit dem Querschnitt 30 x 50 mm.

Pult – Detail



Abluft am Pult

≥ 2 ‰ der zugehörigen Dachfläche, jedoch mindestens 200 cm²/m Pultfirst

Pultdachfirst mit Firstanschlussziegel

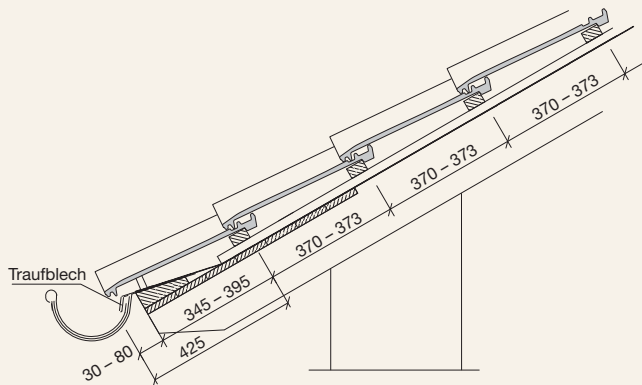
DN°	15°	20°	25°	30°	35°	40°	45°	50°	55°
LAP in mm	60	55	50	40	40	35	35	–	–
H in mm	85	75	60	50	45	45	40	–	–

Pultdachfirst mit First-Gratabdeckband

DN°	15°	20°	25°	30°	35°	40°	45°	50°	55°
LAP in mm	50	45	40	40	35	30	25	20	–
H in mm	80	75	70	65	60	60	55	55	–

Die angegebenen Maße gelten für Dachlatten mit dem Querschnitt 30 x 50 mm.

Trauf – Detail



Zuluft an der Traufe

≥ 2 ‰ der zugehörigen Dachfläche, jedoch mindestens 200 cm²/m Traufe

Traufenüberstand nach örtlichen Gegebenheiten, Sparrenlänge, Dachneigung und Rinnengröße bauseits ermitteln (variabel 30 bis 80 mm)

Abstand Traufe zur 1. Lattung

425 mm abzüglich Traufüberstand = 345 bis 395 mm

Wir empfehlen den Einsatz eines Traufbleches.



Notizen



Wienerberger GmbH

Oldenburger Allee 26
D-30659 Hannover

Telefon (05 11) 6 10 70-0
Fax (05 11) 61 44 03
koramic.de@wienerberger.com
www.wienerberger.de