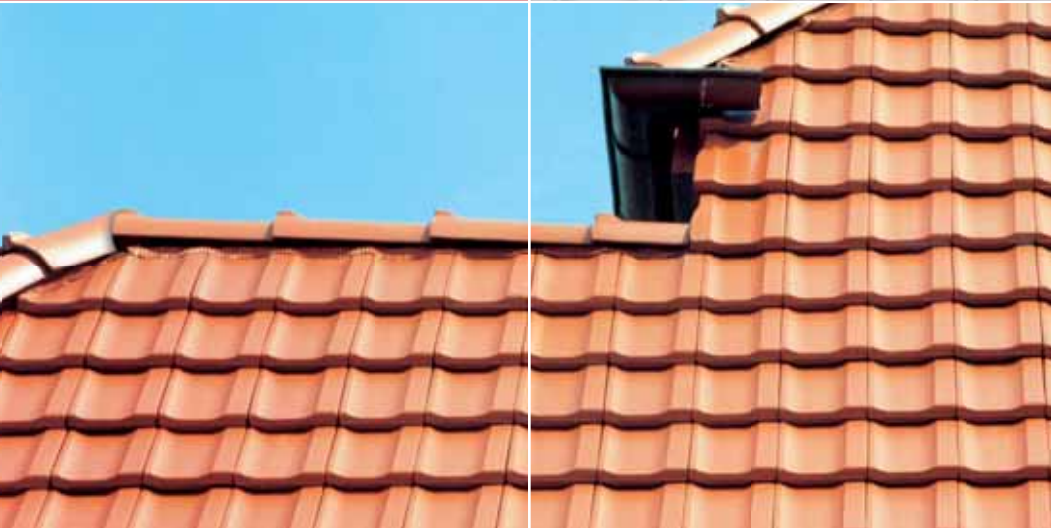


Reformziegel  
Cosmo 15



## Reformziegel

# Cosmo 15

Naturrot

Engobe

Edelengobe



naturrot

rot engobiert

altrot

altschwarz

tiefschwarz

maron

graphitschwarz

### Vorteile des Cosmo 15

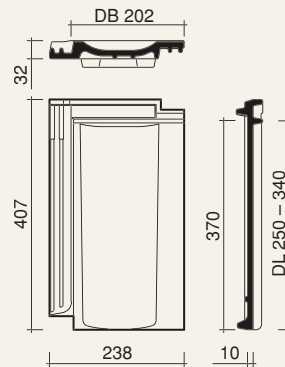
- Flexibel einsetzbar durch 9 cm Decklängenverschiebung
- Anspruchsvolle Optik
- Leichte Verarbeitbarkeit
- Attraktives Farbsortiment



### Technische Daten

Bedarf/m <sup>2</sup> (ca.):	14,6 – 19,8
Decklänge (ca.):	25,0 – 34,0 cm
Mittlere Decklänge (ca.):	29,5 cm
Deckbreite (ca.):	20,2 cm
Größe (ca.):	23,8 x 40,7 cm
Gewicht/Stück (ca.):	3,0 kg
Gewicht/m <sup>2</sup> (ca.):	43,8 kg
Stück/Paket:	7
Stück/Palette:	280
Regeldachneigung:	30°

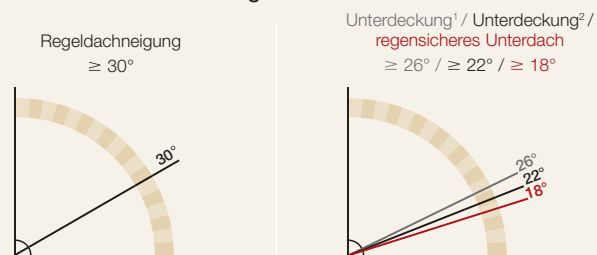
### Form



Weitere Informationen finden Sie in der Broschüre „Technische Informationen“, die Sie kostenlos unter [koramic.de@wienerberger.com](mailto:koramic.de@wienerberger.com) anfordern können.

### Regeldachneigung

Zulässige Dachneigung / Zuordnung von Zusatzauxnahmen ohne erhöhte Anforderung



gemäß ZVDH-Merkblatt für Unterdächer, Unterdeckungen und Unterspannungen, Ausgabe Januar 2010

¹ Klasse 4    ² Klasse 3



# Cosmo 15 Zubehör

Ortgänge					
	<b>Ortgangziegel</b> links (ca. 3,0 Stück/m)		<b>Ortgangziegel</b> rechts (ca. 3,0 Stück/m)		<b>Doppelwulstziegel</b> (3,0 Stück/m)
First/Grat					
	<b>First Nr. 16, Lüfterfirst</b> (3,0 Stück/m)		<b>First-Anfangziegel</b>		<b>First-Endziegel</b>
	<b>Walmkappe Anfänger</b>		<b>Walmkappe Ender</b>		<b>Gratanfänger</b>
	<b>Firstklammer Nr. 16</b>		<b>First Nr. 20, konisch</b> (2,5 Stück/m)		<b>First-Anfangziegel</b>
	<b>First-Endziegel</b>		<b>Walmkappe Universal</b> (dreiaxsig)		<b>Gratanfänger</b>
	<b>Firstklammer Nr. 20</b>		<b>First-/Gratrolle Universal 320 mm</b> Rolle 5 m (rot, braun, schwarz)		<b>First-/Gratrolle Aluminium 320 mm</b> Rolle 5 m (rot, braun, schwarz)
	<b>Firstplattenhalter Universal</b> höhenverstellbar				
Pult					
	<b>Pultdachfirst</b> (3,0 Stück/m)		<b>Pultdach-Anfangziegel</b>		<b>Pultdach-Endziegel</b>
Weiteres Pultzubehör ohne Abbildung		Sonstiges Flächenzubehör		Traufe	
	<b>Firstklammer Pultdachfirst</b>		<b>Lüfterziegel</b> (1 Set = 2 Ziegel), LQ = 15,0 cm <sup>2</sup>		<b>Tauf-Lüftungselement PVC</b> (1 m), rot, schwarz
	<b>Vogelschutzgitter/ Trauflüftungsband</b> Höhe 8 cm, Rolle 5 m (rot, braun, schwarz, weiß)	Dachdurchgang			<b>Thermen Durchgangsziegel Ton</b> NW 110 mm*, NW 125 mm*
	<b>Antennensystem Ton</b> (inkl. Manschette)	Dachbegehungssysteme Metall Universal		Schneefangsysteme Metall Universal	
			<b>Universal-Standrost-Set</b> 42 cm, 80 cm (rot, braun, schwarz, rot-braun) inkl. Halterung und Befestigungsmaterial		<b>Universal-Schneefanghalter</b> (rot, braun, schwarz, rot-braun)
	<b>Schneefanggitter</b> Länge 3,0 m (rot, braun, schwarz, rot-braun)		<b>Metall-Schneefanggitter-Verbindungselement</b>		<b>Universal-Rundholzhalter</b>

Solarsysteme		Sonstiges KoraTech®-Zubehör			
	<b>Universal-Solarhalter (Metall)</b> verstellbar		<b>Solar-Durchgangsziegel Ton</b> (inkl. Dichtungsman-schette), Ø ca. 60 mm		<b>Sturmklammer</b> Lattung 30 x 50 oder 40 x 60 mm
	<b>Kaltengobe</b> 0,5 l		<b>Wrasenlüfter</b> NW 150 mm*	<b>Wand- und Kaminanschluss</b>	
					<b>Koraflex</b> 320 mm, Rolle 5 m (rot, braun, schwarz)
Unterdeckbahnen (hochdiffusionsoffen)					
	<b>KoraTech® Classic</b> UDB-A, Gewicht ca. 140 g/m <sup>2</sup> , Rolle 50 x 1,50 m = 75 m <sup>2</sup>		<b>KoraTech® Classic S</b> mit integriertem Klebestreifen, UDB-A, Gewicht ca. 140 g/m <sup>2</sup> , Rolle 50 x 1,50 m = 75 m <sup>2</sup>		<b>KoraTech® Classic 2S</b> mit zwei integrierten Klebestreifen, UDB-A, Gewicht ca. 140 g/m <sup>2</sup> , Rolle 50 x 1,50 m = 75 m <sup>2</sup>
	<b>KoraTech® Premium S</b> mit integriertem Klebestreifen, UDB-A, Gewicht ca. 215 g/m <sup>2</sup> , Rolle 50 x 1,50 m = 75 m <sup>2</sup>		<b>KoraTech® Premium 2S</b> mit zwei integrierten Klebestreifen, UDB-A, Gewicht ca. 215 g/m <sup>2</sup> , Rolle 50 x 1,50 m = 75 m <sup>2</sup>		<b>KoraTech® Multi Tape</b> Universalklebeband, Rolle 25 m, Breite 60 mm
	<b>KoraTech® Nail Tape Butyl</b> Nageldichtband, Rolle 30 m, Breite 50 mm		<b>KoraTech® Nail Fluid</b> Nageldichtmasse, Bedarf: ca. 1 Flasche/ 50 m		<b>KoraTech® Nail Tape Foam</b> Nageldichtband, Rolle 30 m, Breite 55 mm
	<b>KoraTech® Multi Fix</b> Anschlusskleber, Kartusche 310 ml				

### Zuordnung von Zusatzmaßnahmen außer bei untergeordneten Gebäuden für Cosmo Reformziegel Cosmo 15 (E 80), nach den Grundregeln des ZVDH, 30° Regeldachneigung, Mindestdachneigung 10°

#### Erhöhte Anforderungen

##### Nutzung

- Nutzung des Dachgeschosses insbesondere zu Wohnzwecken

##### Konstruktion

- besondere Dachformen
- große Sparrenlängen
- stark gegliederte Dachflächen

##### Klimatische Verhältnisse

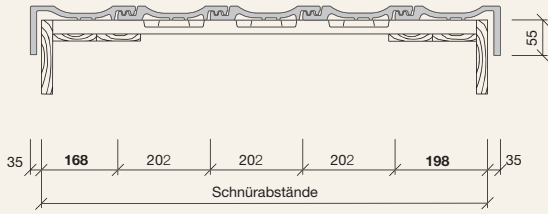
- exponierte Lage
- extreme Standorte
- schneereiche Gebiete
- besondere Witterungsverhältnisse

Dachneigung	keine weitere erhöhte Anforderung	eine weitere erhöhte Anforderung	zwei weitere erhöhte Anforderungen	drei weitere erhöhte Anforderungen
≥ 30°	KoraTech® Classic/Classic S/ Classic 2S KoraTech® Premium S/ Premium 2S	KoraTech® Classic/Classic S/ Classic 2S KoraTech® Premium S/ Premium 2S	KoraTech® Classic/Classic S/ Classic 2S KoraTech® Premium S/ Premium 2S	KoraTech® Classic S/Classic 2S KoraTech® Premium S/ Premium 2S
≥ 26°	KoraTech® Classic S/ Classic 2S KoraTech® Premium S/ Premium 2S	KoraTech® Classic S/ Classic 2S KoraTech® Premium S/ Premium 2S	KoraTech® Classic S/ Classic 2S und Zubehör* KoraTech® Premium S/ Premium 2S und Zubehör*	KoraTech® Classic S/ Classic 2S und Zubehör* KoraTech® Premium S/ Premium 2S und Zubehör*
≥ 22°	KoraTech® Premium S/ Premium 2S und Zubehör*	KoraTech® Premium S/ Premium 2S und Zubehör*	KoraTech® Premium S/ Premium 2S und Zubehör*	KoraTech® Premium S/ Premium 2S und Zubehör*
≥ 10°	<i>Rücksprache mit Koramic-Anwendungstechnik</i>	<i>Rücksprache mit Koramic-Anwendungstechnik</i>	<i>Rücksprache mit Koramic-Anwendungstechnik</i>	<i>Rücksprache mit Koramic-Anwendungstechnik</i>

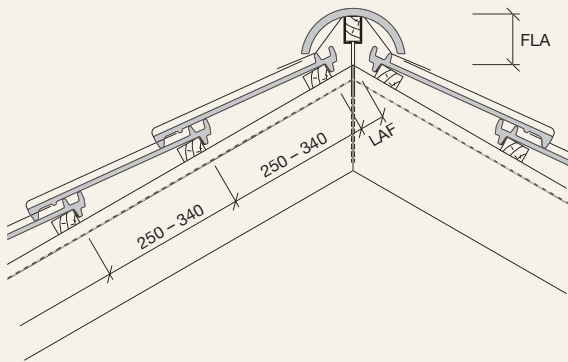
Die in der Tabelle genannten Zusatzmaßnahmen sind Mindestmaßnahmen unter Berücksichtigung der Tabellen des Merkblattes Unterdächer, Unterdeckungen, Unterspannungen des ZVDH, Ausgabe Januar 2010. Untergeordnete Gebäude sind Gebäude wie z. B. Carports und Scheunen. Erhöhte Anforderungen gemäß Kapitel 1.1.3. Fachregel ZVDH. \* gemäß Herstellerrichtlinie Wienerberger GmbH

15 Cosmo 15 Technik

Ortgang – Detail mit Ortgangziegel



First-Detail



Abluft am First

≥ 0,5 ‰ der zugehörigen Dachfläche, jedoch mindestens 50 cm<sup>2</sup>/m First

First Nr. 16, Lüfterfirst mit First-Gratabdeckband

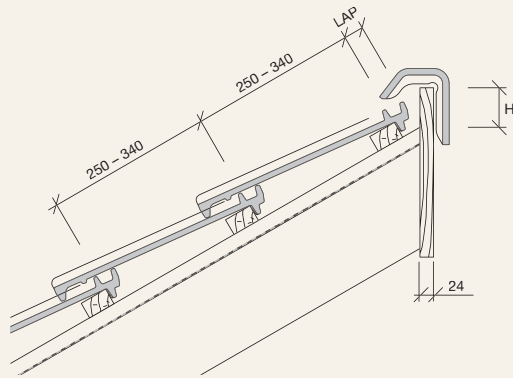
DN°	15°	20°	25°	30°	35°	40°	45°	50°	55°
LAF in mm	–	65	60	55	50	50	55	60	65
FLA in mm	–	60	50	40	30	30	30	25	20

First Nr. 20, konisch mit First-Gratabdeckband

DN°	15°	20°	25°	30°	35°	40°	45°	50°	55°
LAF in mm	–	55	55	50	50	45	40	35	30
FLA in mm	–	85	80	75	70	60	55	60	65

Die angegebenen Maße gelten für Dachlatten mit dem Querschnitt 30 x 50 mm.

Pult-Detail



Abluft am Pult

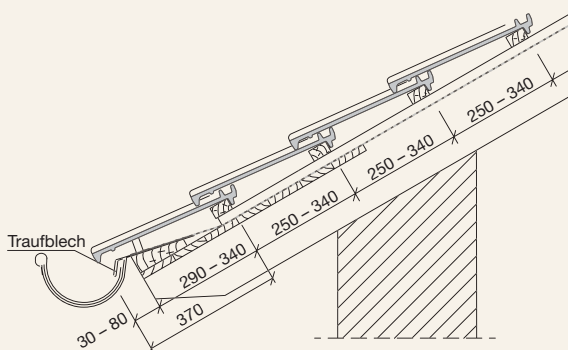
≥ 2 ‰ der zugehörigen Dachfläche, jedoch mindestens 200 cm<sup>2</sup>/m First

Pultdachfirst mit First-Gratabdeckband

DN°	15°	20°	25°	30°	35°	40°	45°	50°	55°
LAP in mm	50	45	40	35	30	25	20	15	–
H in mm	85	80	75	70	65	65	60	60	–

Die angegebenen Maße gelten für Dachlatten mit dem Querschnitt 30 x 50 mm.

Trauf-Detail



Zuluft an der Traufe

≥ 2 ‰ der zugehörigen Dachfläche, jedoch mindestens 200 cm<sup>2</sup>/m Traufe

Traufenüberstand nach örtlichen Gegebenheiten, Sparrenlänge, Dachneigung und Rinnengröße bauseits ermitteln (variabel 30 bis 80 mm)

Abstand Traufe zur 1. Lattung  
370 mm abzüglich Traufüberstand = 290 bis 340 mm  
Wir empfehlen den Einsatz eines Traufbleches.



**Wienerberger GmbH**

Oldenburger Allee 26  
D-30659 Hannover

Telefon (05 11) 6 10 70-0  
Fax (05 11) 61 44 03  
[www.wienerberger.de](http://www.wienerberger.de)