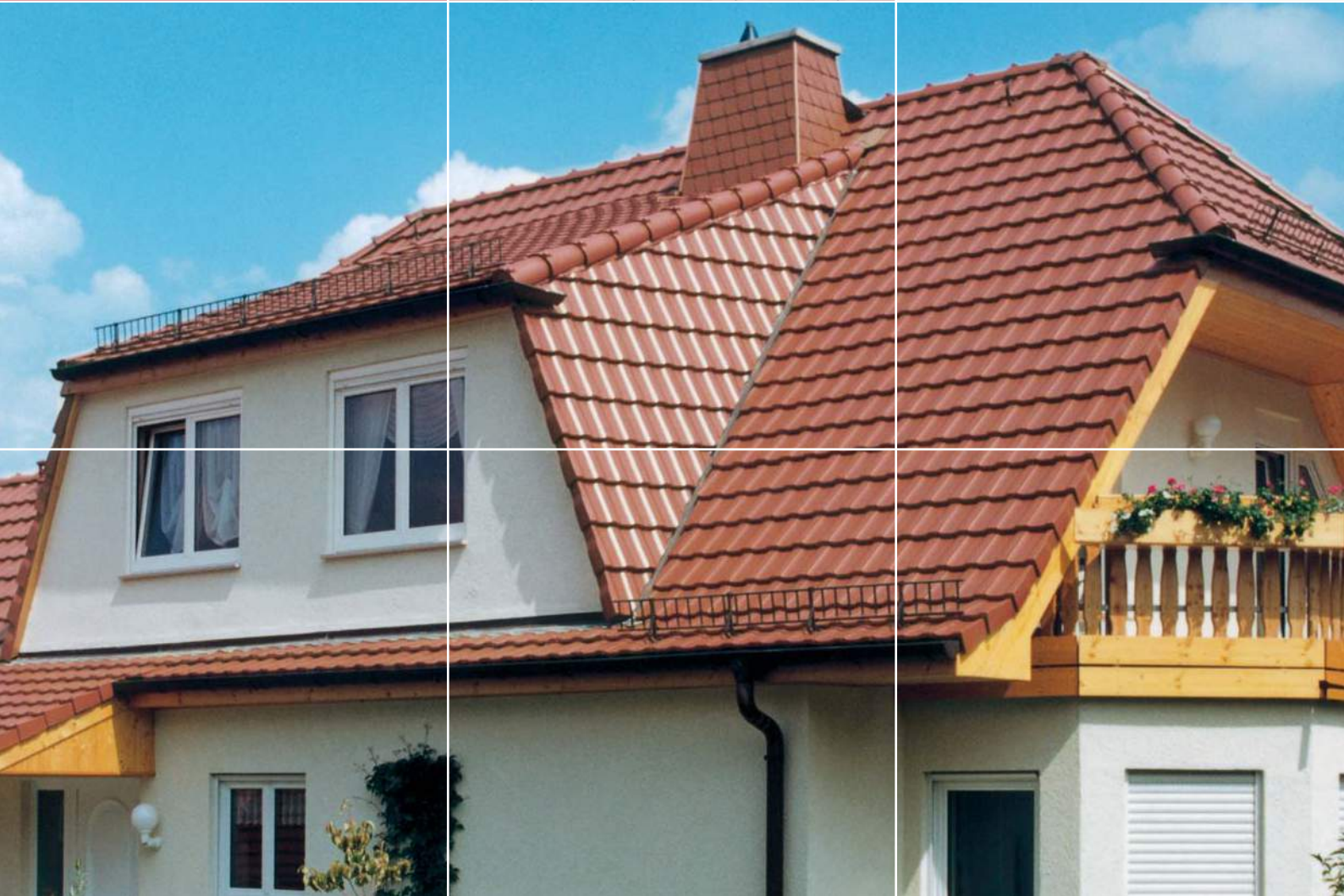


Cosmo  
Reformziegel  
Cosmo 12 (E 81)



## Cosmo Reformziegel

# 12 Cosmo 12 (E 81)

Naturrot

Engobe

Edelengobe



Der Baustoff Ton hat eine 5.000 Jahre alte Tradition und wird heute besonders aufgrund seiner Natürlichkeit und Wertbeständigkeit geschätzt. Nicht ohne Grund hat sich besonders der Tondachziegel erfolgreich zum Trendprodukt im Dachbereich entwickelt.

Als Tochterunternehmen der Wienerberger AG profitiert die Wienerberger GmbH in Deutschland mit ihrer Dachsparte KORAMIC von über 185 Jahren Erfahrung und Know-how in der Kunst des Ziegelbrennens. Die Synergie von Tradition und Innovationskraft gewährleistet qualitativ hochwertige Produkte. So gelten KORAMIC-Tondachziegel, auf die das Unternehmen 30 Jahre Garantie gewährt, zu Recht als sehr hochwertig, langlebig und äußerst wertbeständig.

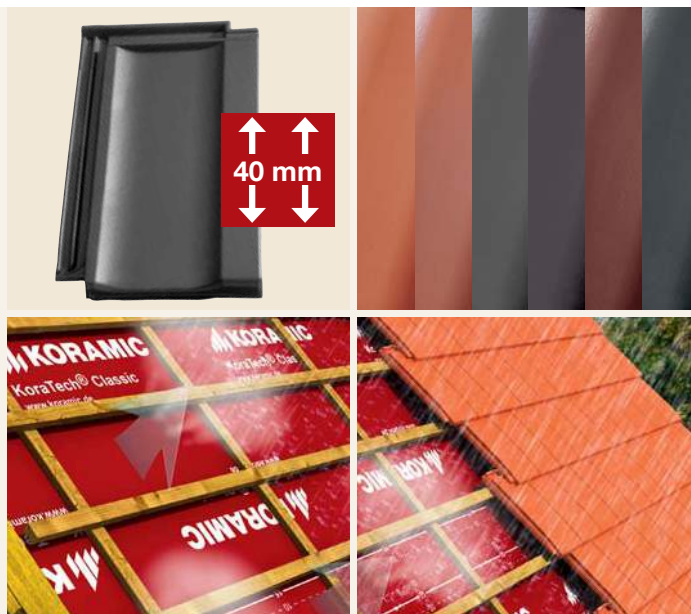
Der **Reformziegel Cosmo 12 (E 81)** ist aufgrund seines großen Verschiebebereichs besonders gut für Sanierungen geeignet. Aufgrund eines Bedarfs von etwa 12 Stück pro Quadratmeter stellt der Ziegel ebenfalls die richtige Wahl dar, wenn es um eine wirtschaftliche Dacheindeckung geht. Unverkennbar in seiner charakteristischen Form, sorgt der Reformziegel außerdem für eine besonders harmonische und ausgewogene Dachoptik.





### Vorteile des Cosmo 12 (E 81)

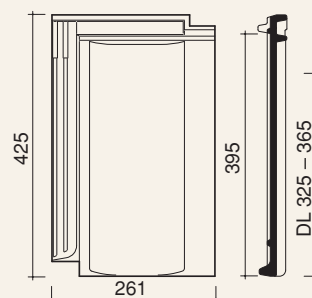
- Durch großen Verschieberegion besonders für Sanierungen geeignet
- Decklänge von 32,5–36,5 cm
- Wirtschaftliches Format von ca. 12 Stück/m<sup>2</sup>
- Innen liegender Ortgangsteg
- Besonders harmonische Dachoptik durch typische Reformziegel-Form
- Interessantes, individuelles Farbspektrum
- Regeldachneigung 30°



### Technische Daten

Bedarf/m <sup>2</sup> (ca.):	12,2–13,8 Stück
Decklänge (ca.):	32,5–36,5 cm
Mittlere Decklänge (ca.):	34,5 cm
Deckbreite (ca.):	22,5 cm
Größe (ca.):	26,1 x 42,5 cm
Gewicht/Stück (ca.):	3,4 kg
Gewicht/m <sup>2</sup> (ca.):	41,5 kg
Stück/Paket:	7
Stück/Palette:	280
Regeldachneigung:	30°

### Form

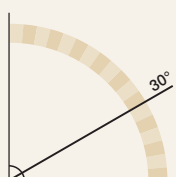


KORAMIC Dachziegel sind ein Naturprodukt, das als eine der keramischen Grundeigenschaften über changierende Farben verfügen kann. Dies gilt besonders für den Farbton maron.

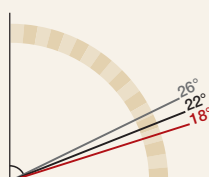
### Regeldachneigung

Zulässige Dachneigung / Zuordnung von Zusatzmaßnahmen ohne erhöhte Anforderung

Regeldachneigung  
≥ 30°



Unterdeckung<sup>1</sup> / Unterdeckung<sup>2</sup> /  
regensicheres Unterdach  
≥ 26° / ≥ 22° / ≥ 18°



gemäß ZVDH-Merkblatt für Unterdächer, Unterdeckungen und Unterspannungen, Ausgabe Januar 2010

<sup>1</sup> Klasse 4    <sup>2</sup> Klasse 3



12 Cosmo 12 (E 81)  
Zubehör

<b>Ortgänge</b>				
	<b>Ortgangziegel</b> links (2,8 Stück/m)		<b>Ortgangziegel</b> rechts (2,8 Stück/m)	
<b>First/Grat</b>				
	<b>First Nr. 16, Lüfterfirst</b> (3,0 Stück/m)		<b>First-Anfangziegel</b>	
	<b>Walmkappe Anfänger</b>		<b>Walmkappe Ender</b>	
	<b>Firstklammer Nr. 16</b>		<b>First Nr. 20, konisch</b> (2,5 Stück/m)	
	<b>First-Endziegel</b>		<b>Walmkappe Universal</b> (dreiaxig)	
	<b>Firstklammer Nr. 20</b>		<b>First-/Gratrolle Universal 320 mm</b> Rolle 5 m (rot, braun, schwarz)	
	<b>Firstplattenhalter Universal</b> höhenverstellbar			
<b>Pult</b>				
	<b>Pultdachfirst</b> (3,0 Stück/m)		<b>Pultdach-Anfangziegel</b>	
	<b>Firstklammer Pultdachfirst</b>	<b>Sonstiges Flächenzubehör</b>		
			<b>Lüfterziegel</b> (1 Set = 2 Ziegel) LQ = 15,0 cm <sup>2</sup>	
<b>Traufe</b>				
	<b>Trauf-Lüftungselement PVC</b> (1 m), rot, schwarz		<b>Vogelschutzgitter/ Trauflüftungsband</b> Höhe 8 cm, Rolle 5 m (rot, braun, schwarz, weiß)	
<b>Dachdurchgang</b>				
	<b>Dunstrohrsystem Ton 125 mm</b> (inkl. Flexschlauch mit Reduzierung)  Abb. nicht modellbezogen		<b>Thermen Durchgangsziegel Ton</b> NW 110 mm* NW 125 mm*	
				<b>Antennensystem Ton</b> (inkl. Manschette)

### Dachbegehungssysteme Metall Universal



**Universal-Standrost-Set**  
42 cm/80 cm  
inkl. Halterung und Befestigungsmaterial (rot, braun, schwarz, rot-braun)

### Schneefangsysteme Metall Universal



**Universal-Schneefanghalter**  
(rot, braun, schwarz, rot-braun)



**Schneefanggitter, Länge 3,0 m**  
(rot, braun, schwarz, rot-braun)



**Verbindungselement für Metall-Schneefanggitter**



**Universal-Rundholzhalter\***



**Metall-Schneefangnase**  
Paket = 100 Stück

### Solarsysteme



**Universal-Solarhalter (Metall)**  
verstellbar



**Solar-Durchgangsziegel Ton**  
(inkl. Dichtungsmanschette), Ø ca. 60 mm

### Sonstiges KoraTech®-Zubehör



**Sturmklammer**  
Paket = 250 Stück



**Kaltengobe**  
0,5 l



**Wrasenlüfter**  
NW 150 mm\*

Abb. nicht modellbezogen

### Wand- und Kaminanschluss



**Koraflex**  
320 mm, Rolle 5 m  
(rot, braun, schwarz)

### Unterdeckbahnen (diffusionsoffen)



**KoraTech® Classic UDB-A**,  
Gewicht ca. 140 g/m<sup>2</sup>,  
Rolle 50 x 1,50 m = 75 m<sup>2</sup>



**KoraTech® Classic S**  
mit integriertem Klebestreifen, UDB-A,  
Gewicht ca. 140 g/m<sup>2</sup>,  
Rolle 50 x 1,50 m = 75 m<sup>2</sup>



**KoraTech® Classic 2S**  
mit zwei integrierten Klebestreifen, UDB-A,  
Gewicht ca. 140 g/m<sup>2</sup>,  
Rolle 50 x 1,50 m = 75 m<sup>2</sup>



**KoraTech® Premium S**  
mit integriertem Klebestreifen, UDB-A,  
Gewicht ca. 215 g/m<sup>2</sup>,  
Rolle 50 x 1,50 m = 75 m<sup>2</sup>



**KoraTech® Premium 2S**  
mit zwei integrierten Klebestreifen, UDB-A,  
Gewicht ca. 215 g/m<sup>2</sup>,  
Rolle 50 x 1,50 m = 75 m<sup>2</sup>



**KoraTech® Multi Tape**  
Universalklebeband,  
Rolle 25 m, Breite 60 mm



**KoraTech® Nail Tape Butyl**  
Nageldichtband,  
Rolle 30 m, Breite 50 mm



**KoraTech® Nail Fluid**  
Nageldichtmasse,  
Bedarf: ca. 1 Flasche/50 m



**KoraTech® Nail Tape Foam**  
Nageldichtband,  
Rolle 30 m, Breite 55 mm



**KoraTech® Multi Fix**  
Anschlusskleber,  
Kartusche 310 ml

# 12 Cosmo 12 (E 81) Technik

## Zuordnung von Zusatzmaßnahmen außer bei untergeordneten Gebäuden für Cosmo Reformziegel Cosmo 12 (E 81), nach den Grundregeln des ZVDH, 30° Regeldachneigung, Mindestdachneigung 10°

### Erhöhte Anforderungen

#### Nutzung

- Nutzung des Dachgeschosses insbesondere zu Wohnzwecken

#### Konstruktion

- besondere Dachformen
- große Sparrenlängen
- stark gegliederte Dachflächen

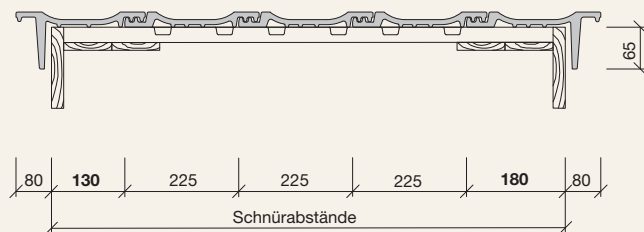
#### Klimatische Verhältnisse

- exponierte Lage
- extreme Standorte
- schneereiche Gebiete
- besondere Witterungsverhältnisse

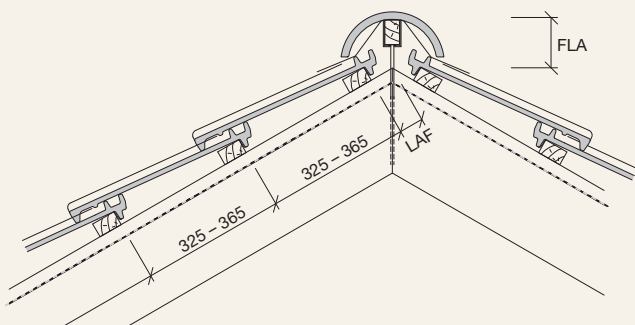
Dachneigung	keine weitere erhöhte Anforderung	eine weitere erhöhte Anforderung	zwei weitere erhöhte Anforderungen	drei weitere erhöhte Anforderungen
≥ 30°	KoraTech® Classic/Classic S/ Classic 2S KoraTech® Premium S/Premium 2S	KoraTech® Classic/Classic S/ Classic 2S KoraTech® Premium S/Premium 2S	KoraTech® Classic/Classic S/ Classic 2S KoraTech® Premium S/Premium 2S	KoraTech® Classic S/Classic 2S KoraTech® Premium S/Premium 2S
≥ 26°	KoraTech® Classic S/Classic 2S KoraTech® Premium S/Premium 2S	KoraTech® Classic S/Classic 2S KoraTech® Premium S/Premium 2S	KoraTech® Classic S/Classic 2S und Zubehör* KoraTech® Premium S/Premium 2S und Zubehör*	KoraTech® Classic S/Classic 2S und Zubehör* KoraTech® Premium S/Premium 2S und Zubehör*
≥ 22°	KoraTech® Premium S/Premium 2S und Zubehör*	KoraTech® Premium S/Premium 2S und Zubehör*	KoraTech® Premium S/Premium 2S und Zubehör*	KoraTech® Premium S/Premium 2S und Zubehör*
≥ 10°	<i>Rücksprache mit KORAMIC-Anwendungstechnik</i>	<i>Rücksprache mit KORAMIC-Anwendungstechnik</i>	<i>Rücksprache mit KORAMIC-Anwendungstechnik</i>	<i>Rücksprache mit KORAMIC-Anwendungstechnik</i>

Die in der Tabelle genannten Zusatzmaßnahmen sind Mindestmaßnahmen unter Berücksichtigung der Tabellen des Merkblattes Unterdächer, Unterdeckungen, Unterspannungen des ZVDH, Ausgabe Januar 2010. Untergeordnete Gebäude sind Gebäude wie z. B. Carports und Scheunen. Erhöhte Anforderungen gemäß Kapitel 1.1.3. Fachregel ZVDH. \*gemäß Herstellerrichtlinie Wienerberger GmbH

### Organg – Detail mit Organgziegel



### First – Detail



#### Abluft am First

≥ 0,5 ‰ der zugehörigen Dachfläche, jedoch mindestens 50 cm<sup>2</sup>/m First

First Nr. 16, Lüfterfirst mit First-Gratabdeckband

DN°	15°	20°	25°	30°	35°	40°	45°	50°	55°
LAF in mm	-	65	60	55	50	50	55	60	65
FLA in mm	-	60	50	40	30	30	30	25	20

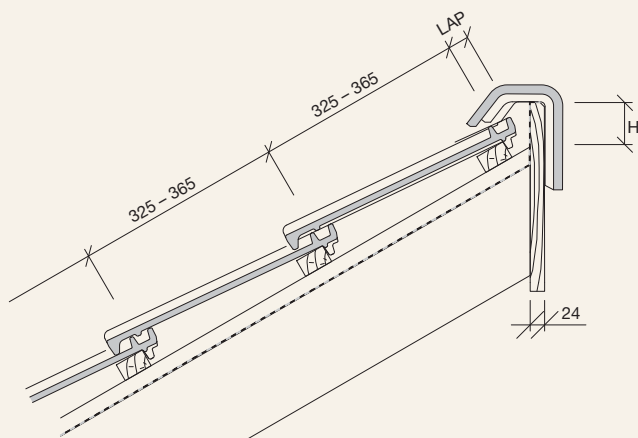
First Nr. 20, konisch mit First-Gratabdeckband

DN°	15°	20°	25°	30°	35°	40°	45°	50°	55°
LAF in mm	-	55	55	50	50	45	40	35	30
FLA in mm	-	85	80	75	70	60	55	60	65

Die angegebenen Maße gelten für Dachlatten mit dem Querschnitt 30 x 50 mm.



## Pult – Detail



### Abluft am Pult

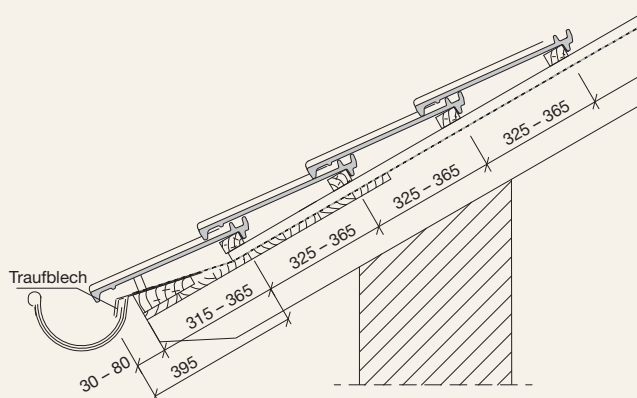
≥ 2 % der zugehörigen Dachfläche, jedoch mindestens 200 cm<sup>2</sup>/m Pultfirst

### Pultdachfirst mit First-Gratabdeckband

DN°	15°	20°	25°	30°	35°	40°	45°	50°	55°
LAP in mm	50	45	40	35	30	25	20	15	–
H in mm	85	80	75	70	65	65	60	60	–

Die angegebenen Maße gelten für Dachlatten mit dem Querschnitt 30 x 50 mm.

## Trauf – Detail



### Zuluft an der Traufe

≥ 2 % der zugehörigen Dachfläche, jedoch mindestens 200 cm<sup>2</sup>/m Traufe

Traufenüberstand nach örtlichen Gegebenheiten, Sparrenlänge, Dachneigung und Rinnengröße bauseits ermitteln (variabel 30 bis 80 mm)

### Abstand Traufe zur 1. Lattung

395 mm abzüglich Traufüberstand = 315 bis 365 mm

Wir empfehlen den Einsatz eines Traufbleches.





**Wienerberger GmbH**

Oldenburger Allee 26  
D-30659 Hannover

Telefon (05 11) 6 10 70-0  
Fax (05 11) 61 44 03  
info@koramic.de  
www.koramic.de