

Alegra
Flachdachziegel
Alegra 8



Alegra Flachdachziegel

8 Alegra 8

Naturrot

Engobe

Edelengobe

sturmFIX



naturrot



rot engobiert



kupferbraun



tiefschwarz



edelmaron



edelkastanie



edelschwarz



platingrau

Der Baustoff Ton hat eine 5.000 Jahre alte Tradition und wird heute besonders aufgrund seiner Natürlichkeit und Wertbeständigkeit geschätzt. Nicht ohne Grund hat sich besonders der Tondachziegel erfolgreich zum Trendprodukt im Dachbereich entwickelt.

Als Tochterunternehmen der Wienerberger AG profitiert die Wienerberger GmbH in Deutschland mit ihrer Dachsparte KORAMIC von über 185 Jahren Erfahrung und Know-how in der Kunst des Ziegelbrennens. Die Synergie von Tradition und Innovationskraft gewährleistet qualitativ hochwertige Produkte. So gelten KORAMIC-Tondachziegel, auf die das Unternehmen 30 Jahre Garantie gewährt, zu Recht als sehr hochwertig, langlebig und äußerst wertbeständig.

Der **Flachdachziegel Alegra 8**, ideal sowohl für Sanierungen wie auch im Neubau einsetzbar, punktet in vielerlei Hinsicht: Wirtschaftlich im Format, einfach und schnell in der Verlegung, verfügt er über ein besonders harmonisches Deckbild. Ausgerüstet mit dem Befestigungssystem SturmFIX bietet er Ästhetik und Sicherheit für das Dach.



Vorteile des Alegra 8

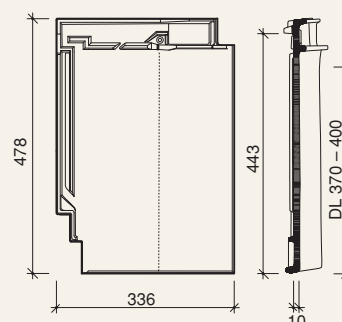
- Sehr wirtschaftliches Format, nur 8,7 Stück/m² erforderlich
- Großer Kopffalz-Verschiebebereich von 37,0–40,0 cm
- Ideal für Sanierungen und Neubau
- Einfache und schnelle Verlegung durch Dreifachüberdeckung im Vierziegeleck
- Ortgangziegel mit langem Ortgangschenkel, somit Abdeckung der Unterkonstruktion bis zu 7 cm
- Schiebefirst-Lüftungssystem
- Regeldachneigung 16°
- Befestigungssystem SturmFIX



Technische Daten

Bedarf/m ² (ca.):	8,7–9,5 Stück
Decklänge (ca.):	37,0–40,0 cm
Mittlere Decklänge (ca.):	38,5 cm
Deckbreite (ca.):	28,5 cm
Größe (ca.):	33,6 x 47,8 cm
Gewicht/Stück (ca.):	4,5 kg
Gewicht/m ² (ca.):	39,1 kg
Stück/Paket:	5
Stück/Palette:	180
Regeldachneigung:	16°

Form

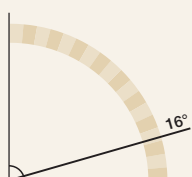


KORAMIC Dachziegel sind ein Naturprodukt, das als eine der keramischen Grundeigenschaften über changierende Farben verfügen kann. Dies gilt besonders für die Farbtöne edelmaron, edelkastanie.

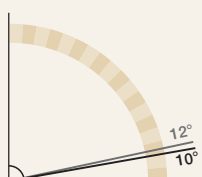
Regeldachneigung

Zulässige Dachneigung / Zuordnung von Zusatzmaßnahmen ohne erhöhte Anforderung

Regeldachneigung
≥ 16°



Unterdeckung¹ / Unterdeckung²
≥ 12° / ≥ 10°



gemäß ZVDH-Merkblatt für Unterdächer, Unterdeckungen und Unterspannungen, Ausgabe Januar 2010

¹ Klasse 4 ² Klasse 3



8 Alegra 8
Zubehör

Ortgänge



Ortgangziegel
links, rechts (2,6 Stück/m)



Doppelwulstziegel
(2,6 Stück/m)

Firstanschluss



Firstanschluss-Lüfterziegel



Firstanschluss-Lüfter-Ortgang
links, rechts

First/Grat



First Nr. 15, Schiebefirst
(2,5 Stück/m)



First-Anfangziegel



First-Endziegel



Walmkappe Universal
(dreiachsrig)



Gratanfänger



Schraubsystem für First Nr. 15, Schiebefirst
(42 Edelstahlstifte, 42 Schrauben mit Torxkopf und Dichtung, 1 Torxbit)



First-/Gratrolle Universal 320 mm
Rolle 5 m
(rot, braun, schwarz)



First-/Gratrolle Aluminium 320 mm
Rolle 5 m
(rot, braun, schwarz)



Firstlattenhalter Universal
höhenverstellbar

Pult



Pultdachfirst
(3,0 Stück/m)



Pultdach-Anfangziegel



Pultdach-Endziegel



Firstklammer Pultdachfirst

Sonstiges Flächenzubehör



Lüfterziegel
(LQ = 25,0 cm²)

Traufe



Trauf-Lüftungselement PVC
(1 m), rot, schwarz



Vogelschutzgitter/ Trauflüftungsband
Höhe 8 cm,
Rolle 5 m (rot, braun, schwarz, weiß)

Dachdurchgang



Dunstrohsystem Ton 125 mm
(inkl. Flexschlauch mit Reduzierung)



Thermen Durchgangsziegel Ton
NW 110 mm*
NW 125 mm*



Antennensystem Ton
(inkl. Manschette)

Dachbegehungssysteme Aluminium**

	Alu-Standrost komplett mit 2 Grundplatten 80 cm		Alu-Kurzrost komplett mit 2 Grundplatten 46 cm		Alu-Steigtritt komplett mit 1 Grundplatte
---	---	---	--	---	--

Schneefangsysteme Aluminium**

	Alu-Schneefanggitter 3,0 m		Alu-Schneefanghalter komplett mit 1 Grundplatte		Alu-Rundholzhalter komplett mit 1 Grundplatte
	Metall-Schneefangnase Paket = 100 Stück (einige Farben: Lieferzeit auf Anfrage)				


Solarsysteme

	Alu-Solarträgerset komplett**		Solar-Durchgangsziegel Ton (inkl. Dichtungsmanschette), Ø ca. 60 mm		
--	--------------------------------------	--	--	--	--

Sonstiges KoraTech®-Zubehör

	Kaltengobe 0,5 l		SturmFIX (Paket = 50 Stück/ 250 Stück) mit Torxbit		Wrasenlüfter NW 150 mm*
---	----------------------------	---	---	---	-----------------------------------

Wand- und Kaminanschluss

	Koraflex 320 mm, Rolle 5 m (rot, braun, schwarz)				
---	---	--	--	--	--

Unterdeckbahnen (diffusionsoffen)

	KoraTech® Classic UDB-A, Gewicht ca. 140 g/m ² , Rolle 50 x 1,50 m = 75 m ²		KoraTech® Classic S mit integriertem Klebestreifen, UDB-A, Gewicht ca. 140 g/m ² , Rolle 50 x 1,50 m = 75 m ²		KoraTech® Classic 2S mit zwei integrierten Klebestreifen, UDB-A, Gewicht ca. 140 g/m ² , Rolle 50 x 1,50 m = 75 m ²
	KoraTech® Premium S mit integriertem Klebestreifen, UDB-A, Gewicht ca. 215 g/m ² , Rolle 50 x 1,50 m = 75 m ²		KoraTech® Premium 2S mit zwei integrierten Klebestreifen, UDB-A, Gewicht ca. 215 g/m ² , Rolle 50 x 1,50 m = 75 m ²		KoraTech® Multi Tape Universalklebeband, Rolle 25 m, Breite 60 mm
	KoraTech® Nail Tape Butyl Nageldichtband, Rolle 30 m, Breite 50 mm		KoraTech® Nail Fluid Nageldichtmasse, Bedarf: ca. 1 Flasche/50 m		KoraTech® Nail Tape Foam Nageldichtband, Rolle 30 m, Breite 55 mm
	KoraTech® Multi Fix Anschlusskleber, Kartusche 310 ml				

8 Alegra 8 Technik

Zuordnung von Zusatzmaßnahmen außer bei untergeordneten Gebäuden für Alegra Flachdachziegel Alegra 8, nach den Grundregeln des ZVDH, 16° Regeldachneigung, Mindestdachneigung 10°

Erhöhte Anforderungen

Nutzung

- Nutzung des Dachgeschosses insbesondere zu Wohnzwecken

Konstruktion

- besondere Dachformen
- große Sparrenlängen
- stark gegliederte Dachflächen

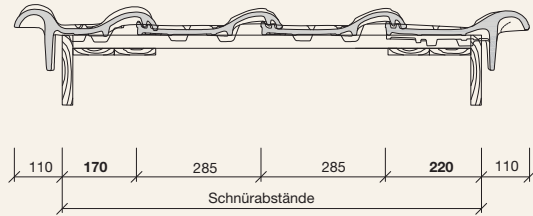
Klimatische Verhältnisse

- exponierte Lage
- extreme Standorte
- schneereiche Gebiete
- besondere Witterungsverhältnisse

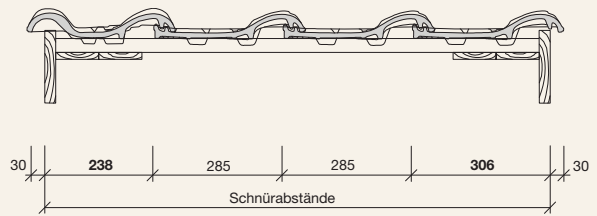
Dachneigung	keine weitere erhöhte Anforderung	eine weitere erhöhte Anforderung	zwei weitere erhöhte Anforderungen	drei weitere erhöhte Anforderungen
≥ 16°	KoraTech® Classic/Classic S/Classic 2S KoraTech® Premium S/Premium 2S	KoraTech® Classic/Classic S/Classic 2S KoraTech® Premium S/Premium 2S	KoraTech® Classic/Classic S/Classic 2S KoraTech® Premium S/Premium 2S	KoraTech® Classic S/Classic 2S KoraTech® Premium S/Premium 2S
≥ 12°	KoraTech® Premium S/Premium 2S	KoraTech® Premium S/Premium 2S	KoraTech® Premium S/Premium 2S und Zubehör*	KoraTech® Premium S/Premium 2S und Zubehör*
≥ 10°	KoraTech® Premium S/Premium 2S und Zubehör*	KoraTech® Premium S/Premium 2S und Zubehör*	KoraTech® Premium S/Premium 2S und Zubehör*	KoraTech® Premium S/Premium 2S und Zubehör*

Die in der Tabelle genannten Zusatzmaßnahmen sind Mindestmaßnahmen unter Berücksichtigung der Tabellen des Merkblattes Unterdächer, Unterdeckungen, Unterspannungen des ZVDH, Ausgabe Januar 2010. Untergeordnete Gebäude sind Gebäude wie z. B. Carports und Scheunen. Erhöhte Anforderungen gemäß Kapitel 1.1.3. Fachregel ZVDH. * gemäß Herstellerrichtlinie Wienerberger GmbH

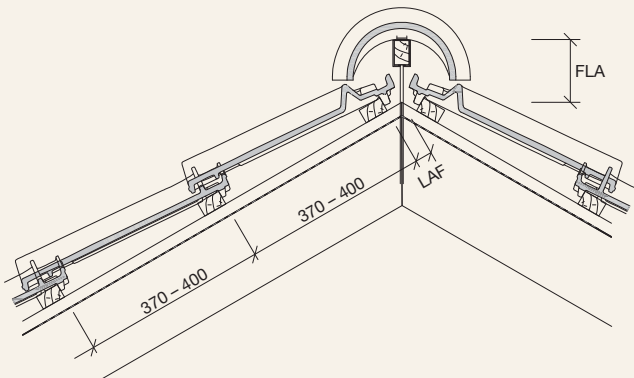
Organg – Detail mit Organgziegel



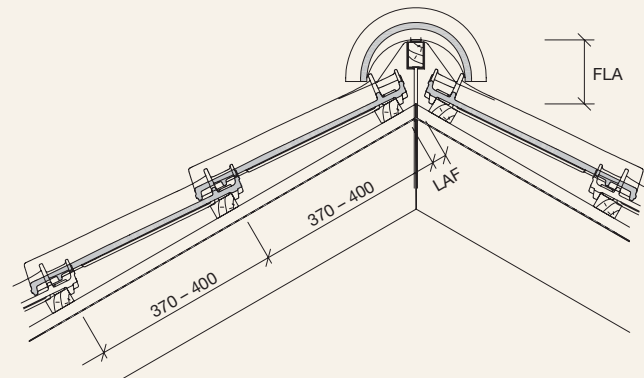
Organg – Detail mit Doppelwulstziegel



First – Detail mit Firstanschlussziegel



First – Detail mit First-Gratabdeckband



Abluft am First

≥ 0,5 ‰ der zugehörigen Dachfläche, jedoch mindestens 50 cm²/m First

First Nr. 15, Schiebefirst mit Firstanschlussziegel

DN°	15°	20°	25°	30°	35°	40°	45°	50°	55°
LAF in mm	50	45	40	35	30	25	20	25	30
FLA in mm	140	130	120	110	100	95	90	85	75

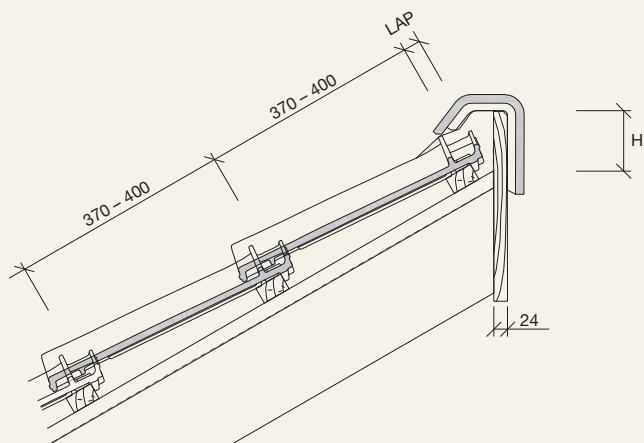
Die angegebenen Maße gelten für Dachlatten mit dem Querschnitt 30 x 50 mm.

First Nr. 15, Schiebefirst mit First-Gratabdeckband

DN°	15°	20°	25°	30°	35°	40°	45°	50°	55°
LAF in mm	45	40	35	30	25	20	60	60	60
FLA in mm	140	135	130	125	120	115	85	80	75

Die angegebenen Maße gelten für Dachlatten mit dem Querschnitt 30 x 50 mm.

Pult – Detail mit First-Gratabdeckband



Abluft am Pult

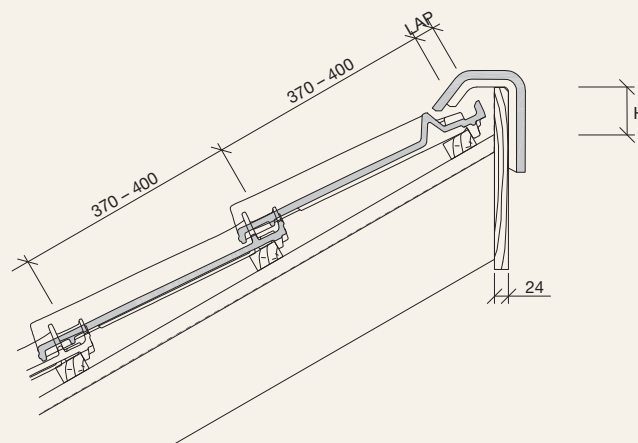
≥ 2 ‰ der zugehörigen Dachfläche, jedoch mindestens 200 cm²/m Pultfirst

Pultdachfirst mit First-Gratabdeckband

DN°	15°	20°	25°	30°	35°	40°	45°	50°	55°
LAP in mm	35	30	30	25	25	20	20	–	–
H in mm	110	105	100	90	85	80	75	–	–

Die angegebenen Maße gelten für Dachlatten mit dem Querschnitt 30 x 50 mm.

Pult – Detail mit Firstanschlussziegel

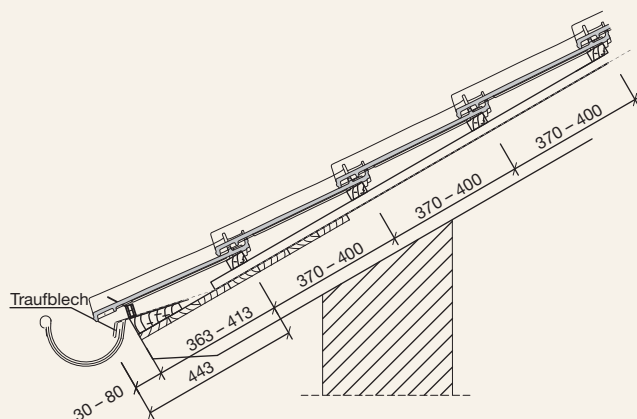


Pultdachfirst mit Firstanschlussziegel

DN°	15°	20°	25°	30°	35°	40°	45°	50°	55°
LAP in mm	45	35	25	20	20	20	20	–	–
H in mm	85	85	85	80	80	75	70	–	–

Die angegebenen Maße gelten für Dachlatten mit dem Querschnitt 30 x 50 mm.

Trauf – Detail



Zuluft an der Traufe

≥ 2 ‰ der zugehörigen Dachfläche, jedoch mindestens 200 cm²/m Traufe

Traufenüberstand nach örtlichen Gegebenheiten, Sparrenlänge, Dachneigung und Rinnengröße bauseits ermitteln (variabel 30 bis 80 mm)

Abstand Traufe zur 1. Lattung

443 mm abzüglich Traufüberstand = 363 bis 413 mm

Wir empfehlen den Einsatz eines Traufbleches.





Wienerberger GmbH

Oldenburger Allee 26
D-30659 Hannover

Telefon (05 11) 6 10 70-0
Fax (05 11) 61 44 03
info@koramic.de
www.koramic.de

Nutzen Sie unser praktisches
Berechnungstool zur Windsog-
sicherung auf www.sturmfix.de

Wir helfen Ihnen gerne auch
bei der Sonderberechnung.
Kontaktieren Sie einfach unseren
Windsog-Berechnungsservice:
info@sturmfix.de