



Flachdachziegel
Alegra 10
(Werk Eisenberg)

Farbübersicht



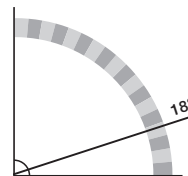
Vorteile

- Großer Kopffalz-Verschieberegungsbereich von 33,0–37,5 cm
- Einfachste Dacheinteilung in der Sanierung und im Neubau
- Ortgangziegel mit langem Ortgangschkel, somit Abdeckung der Unterkonstruktion bis zu 7 cm
- Regeldachneigung 18°
- Schiebefirst-Lüftungssystem
- Befestigungssystem Sturmfix

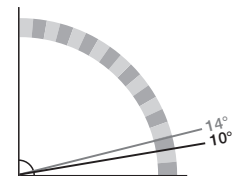
Regeldachneigung

Zulässige Dachneigung/Zuordnung von Zusatzmaßnahmen ohne erhöhte Anforderung

Regeldachneigung
 $\geq 18^\circ$



Unterdeckung¹/Unterdeckung²
 $\geq 14^\circ/\geq 10^\circ$



gemäß ZVDH-Merkblatt für Unterdächer, Unterdeckungen und Unterspannungen, Ausgabe Januar 2010

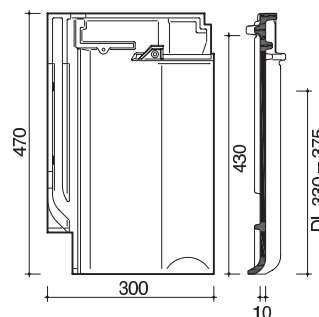
¹ Klasse 4 ² Klasse 3

Technische Daten

Technische Daten	
Bedarf/m ² (ca.)	10,7–12,4 Stück
Decklänge cm (ca.)	33,0–37,5
Mittlere Decklänge cm (ca.)	35,3
Deckbreite cm (ca.)	24,8
Größe cm (ca.)	30,0 x 47,0
Gewicht kg/Stück (ca.)	4,2
Gewicht kg/m ² (ca.)	44,9
Stück/Paket	5
Stück/Palette	240
Regeldachneigung	18°

Koramic Dachziegel sind ein Naturprodukt, das als eine der keramischen Grundeigenschaften über changierende Farben verfügen kann. Dies gilt besonders für die Farbtöne edelmaron, edelkastanie.

Form



Achtung: Aufgrund unterschiedlicher Maße sind der Flächenziegel und das Zubehör des Alegra 10 aus Eisenberg nicht mit dem Alegra 10 aus Tegelen kombinierbar.

Zubehör

Ortgänge

Ortgangziegel
links, rechts
(2,8 Stück/m)



Doppelwulstziegel
(2,8 Stück/m)



Firstanschluss

Firstanschluss-Lüfterziegel



Firstanschluss-Lüfter-Ortgang
links, rechts



First- und Gratsysteme

First Nr. 15, Schiebefirst
(2,5 Stück/m)



First-Anfangziegel



First-Endziegel



Walmkappe Universal
(dreieckig)



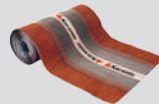
Gratanfänger



Schraubsystem für First Nr. 15, Schiebefirst
(42 Edelstahlstifte, 42 Schrauben
mit Torxkopf und Dichtung, 1 Torxbit)



Koramic Flexi-Rol 320 mm
First-/Gratrolle 5 m
(rot, braun, schwarz)



Koramic Alu-Rol 320 mm
First-/Gratrolle 5 m
(rot, braun, schwarz)



Koramic Firstlattenhalter
Universal,
höhenverstellbar



Pult

Pulldachfirst
(3,0 Stück/m)



Pulldach-Anfangziegel



Pulldach-Endziegel



Firstklammer Pulldachfirst



Sonstiges Flächenzubehör

Lüfterziegel
(LQ = 25,0 cm²)



Zubehör

Traufsysteme

Koramic Trauf-Lüftungselement PVC (1 m)
rot, schwarz



Koramic Vogelschutzgitter/Trauflüftungsband,
Höhe 8 cm, Rolle 5 m (rot, schwarz)



Dachdurchgang

Dunstrohrsystem Ton
125 mm
(inkl. Flexschlauch mit Reduzierung)



Thermen Durchgangsziegel Ton
NW 110 mm*
NW 125 mm*



Antennensystem Ton
(inkl. Manschette)



Dachbegehungssysteme Aluminium**

Alu-Standrost komplett
mit 2 Grundplatten
80 cm



Alu-Kurzrost komplett
mit 2 Grundplatten
46 cm



Alu-Steigtritt komplett
mit 1 Grundplatte



Schneefangsysteme Aluminium**

Alu-Schneefanggitter
3,0 m



Alu-Schneefanghalter
komplett mit 1 Grundplatte



Alu-Rundholzhalter
komplett mit 1 Grundplatte



Metall-Schneefangnase
Paket = 100 Stück
(einige Farben: Lieferzeit auf Anfrage)



Solarsysteme

Alu-Solarträgerset
komplett**



Solar-Durchgangsziegel Ton
(inkl. Dichtungsmanschette),
Ø ca. 60 mm



Sonstiges Koramic-Zubehör

Kaltengobe
0,5 l



Koramic Sturmfix
(Paket = 50 Stück/
250 Stück)
mit Torxbit



Wrassenlüfter
NW 150 mm*



Wand- und Kaminanschlusssystem

Koramic Wand- und Kaminanschlussrolle
320 mm, Rolle 5 m (rot, braun, schwarz)



* Lieferzeit auf Anfrage

** farbig beschichtet

Unterdeckbahnen

	Koramic Classic 2S ist mit zwei integrierten Selbstklebestreifen ausgestattet.	Koramic Profi 2S schwere Profiqualität mit zwei integrierten Selbstklebestreifen ausgestattet.	Koramic Premium 2S ist mit zwei integrierten Selbstklebestreifen ausgestattet.	Koramic Premium Q
Material	3-lagiges PP-Vlies mit mikroporösem Film	4-lagiges PP-Vlies	2-lagiges beschichtetes PES-Vlies	3-lagig mit monolithischen PU-Funktionsschichten
Farbe	Rot	Rot	Rot	Grau
Gewicht/Fläche	ca. 140 g/m ²	ca. 220 g/m ²	ca. 215 g/m ²	ca. 340 g/m ²
Rollenlänge	50 m	50 m	50 m	50 m
Rollenbreite	1,50 m	1,50 m	1,50 m	1,50 m
Sd-Wert	ca. 0,02 m	ca. 0,03 m	ca. 0,09 m	ca. 0,18 m
Paletteninhalt	20 Rollen/1.500 m ²	20 Rollen/1.500 m ²	20 Rollen/1.500 m ²	20 Rollen/1.500 m ²

Zubehör Unterdeckbahnen

<p>Koramic Multi-Tape Universalklebeband</p> 	<p>Koramic Nail-Tape Foam Nageldichtband</p> 	<p>Koramic Nail-Tape Butyl Nageldichtband</p> 	
<p>Material Acrylatkleber mit Gitterverstärkung einseitig</p> <p>Länge pro Rolle x Breite 25 m x 60 mm</p> <p>Verpackung 10 Rollen/Karton</p> <p>Klebergewicht 260 g/m²</p>	<p>Material PE-Band mit Hot-Melt-Kleber auf Kautschukbasis</p> <p>Länge pro Rolle x Breite 30 m x 55 mm</p> <p>Verpackung 10 Rollen/Karton</p>	<p>Material Butyl</p> <p>Länge pro Rolle x Breite 30 m x 50 mm</p> <p>Verpackung 6 Rollen/Karton</p> <p>Dauerelastisch</p>	
<p>Koramic Nail-Fluid Nageldichtmasse</p> 	<p>Koramic Multi-Fix Anschlusskleber</p> 	<p>Quellschweißmittel Koramic THF</p> 	<p>Koramic Kappstreifen Premium Q</p> 
<p>Material 1-Komponenten PU-Dichtmasse</p> <p>Verbrauch ca. 1 Flasche/50 m</p> <p>Verpackung 10 Flaschen/Karton</p>	<p>Material MS-Polymer</p> <p>Verpackung 12 Kartuschen/Karton</p> <p>290 ml Kartuschen-einheit</p>	<p>Material THF Quellschweißmittel für Unterdeckbahn Premium Q</p> <p>Verbrauch ca. 5 Gramm/lf. Meter</p> <p>Verpackung Flasche zu 1,25 Liter</p>	<p>Material Vorkonfektionierte Streifen aus der Unterdeckbahn Premium Q</p> <p>Länge 50 m</p> <p>Breite 0,3 m</p>
<p>Koramic Pinselflasche für Quellschweißmittel THF</p> 	<p>Koramic Premium Seal Flüssigkunststoff</p> 		
<p>Material PE-Flasche mit Pinselkopf zum Aufschaubren</p> <p>Volumen 0,25 Liter</p>	<p>Material Elastischer, thixotroper, mit Kunststofffasern armierter Flüssigkunststoff</p> <p>Verbrauch 1,5–3,5 kg/m² abhängig vom Einsatzgebiet</p> <p>Verpackung Dose mit 1,0 kg</p>		

Details

Zuordnung von Zusatzmaßnahmen (außer bei untergeordneten Gebäuden) für Flachdachziegel Alegra 10 (Werk Eisenberg) nach den Grundregeln des ZVDH, 18° Regeldachneigung, Mindestdachneigung 10°

Erhöhte Anforderungen durch

Nutzen

- Dachgeschossnutzung zu Wohnzwecken

Klima

- Schnee- oder windreiche Gebiete

Konstruktion

- besondere Dachformen
- Sparrenlänge > 10 m
- stark gegliederte Dachflächen

Technische Anlagen

- Auf- oder Indachsysteme,
- Klimageräte,
- Antennenanlagen,
- Laufanlagen

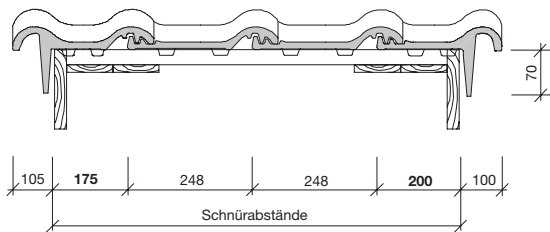
Örtliche Bestimmungen

- Landesbauordnung,
- bauaufsichtliche Vorschriften,
- Städte-, Kreis- und Gemeindeverordnungen oder -satzungen
- Laufanlagen

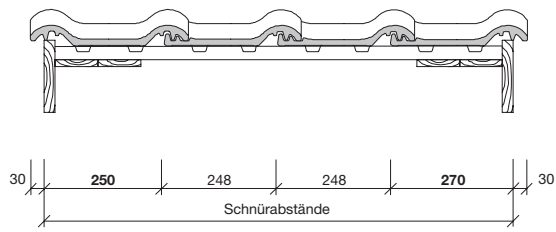
Dachneigung	keine weitere erhöhte Anforderung	eine weitere erhöhte Anforderung	zwei weitere erhöhte Anforderungen	drei weitere erhöhte Anforderungen
≥ 18°	Alle Koramic Unterdeckbahnen	Alle Koramic Unterdeckbahnen	Alle Koramic Unterdeckbahnen	Alle Koramic Unterdeckbahnen
≥ 14°	Alle Koramic Unterdeckbahnen	Alle Koramic Unterdeckbahnen	Alle Koramic Unterdeckbahnen und Zubehör*	Alle Koramic Unterdeckbahnen und Zubehör*
≥ 10°	Koramic Profi 2S, Premium 2S, Premium Q und Zubehör*	Koramic Profi 2S, Premium 2S, Premium Q und Zubehör*	Koramic Profi 2S, Premium 2S, Premium Q und Zubehör*	Koramic Profi 2S, Premium 2S, Premium Q und Zubehör*

Die in der Tabelle genannten Zusatzmaßnahmen sind Mindestmaßnahmen unter Berücksichtigung der Tabellen des Merkblattes Unterdächer, Unterdeckungen, Unterspannungen des ZVDH, Ausgabe Januar 2010. Untergeordnete Gebäude sind Gebäude wie z. B. Carports und Scheunen. Erhöhte Anforderungen gemäß Kapitel 1.1.3. Fachregel ZVDH. * gemäß Herstellerrichtlinie Wienerberger GmbH

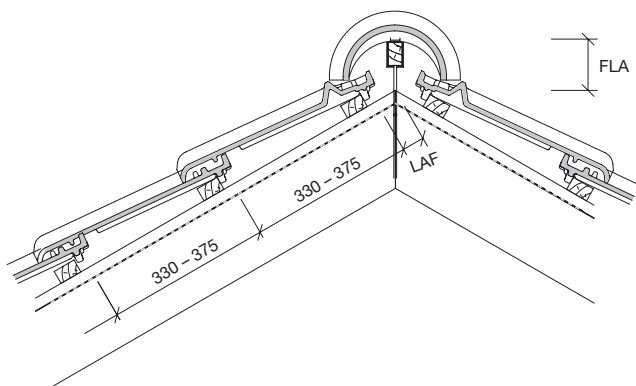
Ortgang – Detail mit Ortgangziegel



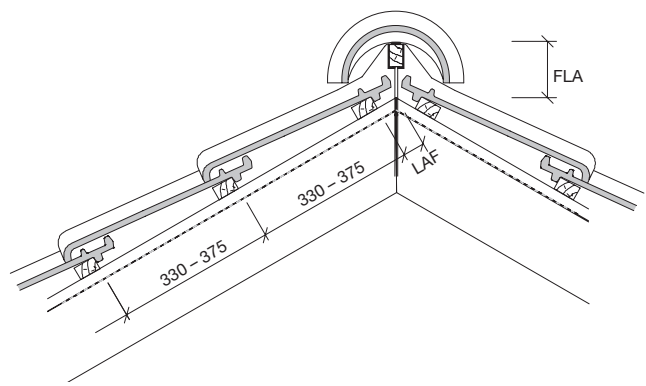
Ortgang – Detail mit Doppelwulstziegel



First – Detail mit Firstanschlussziegel



First – Detail mit First-Gratabdeckband



Abluft am First

≥ 0,5 % der zugehörigen Dachfläche, jedoch mindestens 50 cm²/m First

First Nr. 15, Schiebefirst mit Firstanschlussziegel

DN°	15°	20°	25°	30°	35°	40°	45°	50°	55°
LAF (mm)	85	80	75	70	60	55	50	45	40
FLA (mm)	135	130	125	120	110	105	100	95	85

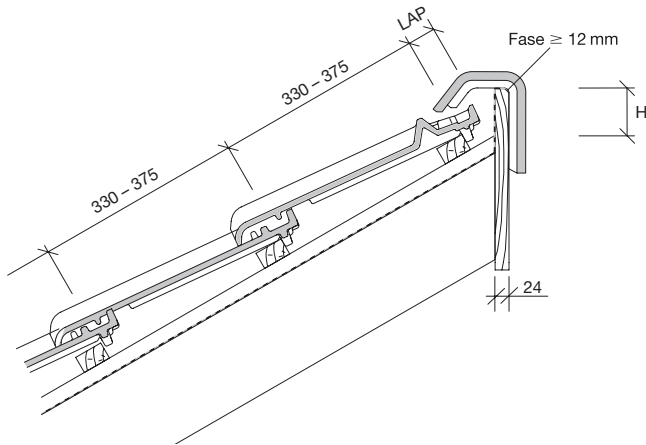
Die angegebenen Maße gelten für Dachlatten mit dem Querschnitt 30 x 50 mm.

First Nr. 15, Schiebefirst mit First-Gratabdeckband

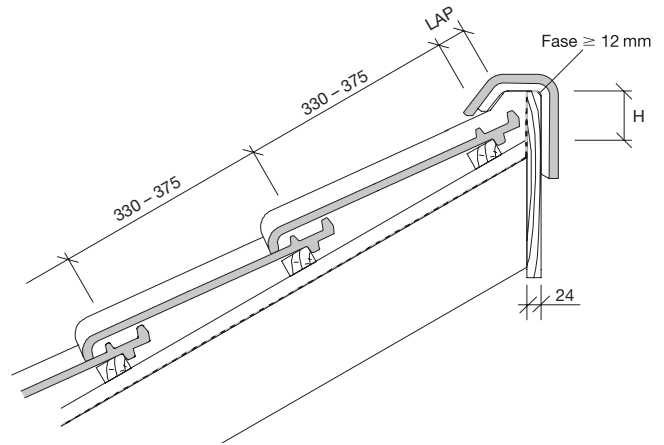
DN°	15°	20°	25°	30°	35°	40°	45°	50°	55°
LAF (mm)	50	45	40	35	30	30	25	25	20
FLA (mm)	150	140	130	120	115	105	95	85	75

Die angegebenen Maße gelten für Dachlatten mit dem Querschnitt 30 x 50 mm.

Pult – Detail mit Firstanschlussziegel



First – Detail mit First-Gratabdeckband



Pultdachfirst mit Firstanschlussziegel

DN°	15°	20°	25°	30°	35°	40°	45°	50°	55°
LAF (mm)	55	50	45	40	35	35	30	–	–
FLA (mm)	75	70	60	60	55	50	50	–	–

Die angegebenen Maße gelten für Dachlatten mit dem Querschnitt 30 x 50 mm.

Abluft am Pult

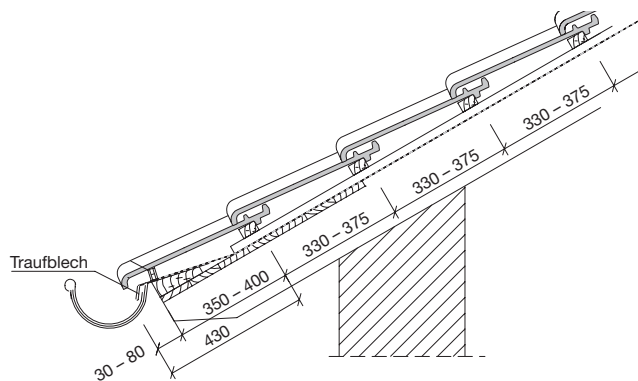
≥ 2 ‰ der zugehörigen Dachfläche, jedoch mindestens 200 cm²/m First

Pultdachfirst mit First-Gratabdeckband

DN°	15°	20°	25°	30°	35°	40°	45°	50°	55°
LAF (mm)	55	50	45	40	35	35	30	–	–
FLA (mm)	80	75	65	65	60	55	55	–	–

Die angegebenen Maße gelten für Dachlatten mit dem Querschnitt 30 x 50 mm.

Trauf – Detail



Zuluft an der Traufe

≥ 2 ‰ der zugehörigen Dachfläche, jedoch mindestens 200 cm²/m Traufe

Traufenüberstand nach örtlichen Gegebenheiten, Sparrenlänge, Dachneigung und Rinnengröße bauseits ermitteln (variabel 30 bis 80 mm)

Abstand Traufe zur 1. Lattung

430 mm abzüglich Traufüberstand = 350 bis 400 mm

Wir empfehlen den Einsatz eines Traufbleches.

Besuchen Sie auch unsere Ausstellungen:**Ausstellung Hannover**

Wienerberger GmbH
Oldenburger Allee 26
30659 Hannover
Telefon (05 11) 610 70-0
Öffnungszeiten*:
Mo. – Do. 8.00 – 17.30 Uhr
Fr. 8.00 – 15.30 Uhr
Zusätzlich von März – Oktober:
Sa. 9.00 – 14.00 Uhr

Ausstellung Kirchkimmen

Wienerberger GmbH
Werk Kirchkimmen
Bremer Straße 9
27798 Kirchkimmen
Telefon (0 44 08) 80 20
Öffnungszeiten*:
Mo. – Do. 8.00 – 17.00 Uhr
Fr. 8.00 – 16.00 Uhr

Pflasterklinker-Mustergarten Bramsche

Wienerberger GmbH
Werk Bramsche
Osnabrücker Straße 67
49565 Bramsche OT Pente
Telefon (0 54 61) 93 12-18
Öffnungszeiten*:
Mo. – So. 8.00 – 21.00 Uhr

* Weitere Termine nach tel. Vereinbarung

Wienerberger GmbH

Oldenburger Allee 26
D-30659 Hannover
Telefon (0511) 61070-0
Fax (0511) 614403
info.de@wienerberger.com
www.wienerberger.de

Service-Telefon
(0511) 61070-870