

# Ergoldsbacher **Großfalzziegel XXL**®

Technische Daten

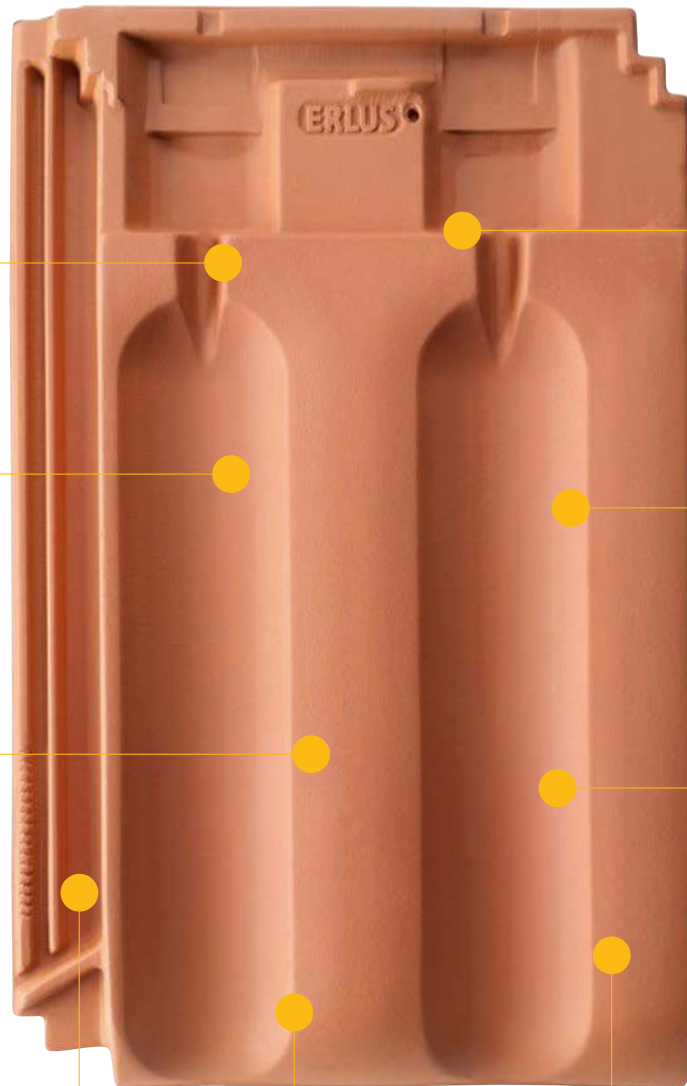
PRODUKTBLATT

**ERLUS** 

Qualität aus Deutschland

# Der Ergoldsbacher Großfalzziegel XXL® – die traditionelle Dachziegelform, modern interpretiert

Der Ergoldsbacher Großfalzziegel XXL® ist die moderne Interpretation des traditionellen Falzziegels wofür er den Designpreis iF design award erhielt. Doch auch seine technischen Details sind ausgezeichnet: Ringverfaltung, zwei Verwirbelungskammern im Kopfbereich, die Konstruktion im Falzschiebebereich und die Verlegbarkeit im Verband oder in Reihe machen den Ziegel besonders regeneintragssicher. Außerdem tragen eine vollkeramische Lüfterfirstausbildung ohne Firstanschlussziegel oder andere Systemteile zur Einsparung der Baukosten bei.



**Lattweitengruppe**  
**38,5 cm**  
Modell aus der  
XXL-Familie

**Leichtes Handling**  
4,0 kg pro Stück,  
mit einer Hand  
verlegbar

**20 mm**  
**Verschiebebereich**

**Niedrige Profilhöhe**  
ideal für Zelt- und  
Walmdächer

**Komplettes Zubehör**  
inklusive Alu-Zubehör  
aus einer Hand

**Regeldachneigung 22°**  
nach Dachdecker-  
Fachregelwerk

**Profitabel**  
in der Unterkonstruktion,  
10er-Format, vollkeramische  
Lüfterfirstausbildung ohne  
Firstanschlussziegel oder  
andere Systemteile

**Hohe Regeneintrags-  
und Sturmsicherheit**  
bei Verband- und Reihendeckung

iF-Design-Award-Gewinner









## Technische Daten

Größe:

ca. 29,5 x 46,5 cm

Lattweite:

ca. 37,7 – 39,7 cm

Mittlere Deckbreite:

ca. 25,7 cm

Bedarf je m<sup>2</sup>:

ab 9,8 Stück

Gewicht je Stück:

ca. 4,0 kg

Gewicht nach DIN 1055 einschl. Lattung:

ca. 0,55 kN/m<sup>2</sup>

Realgewicht ohne Lattung:

ca. 40 kg/m<sup>2</sup>

Paletteninhalt:

200 Stück

Palettengewicht:

ca. 840 kg

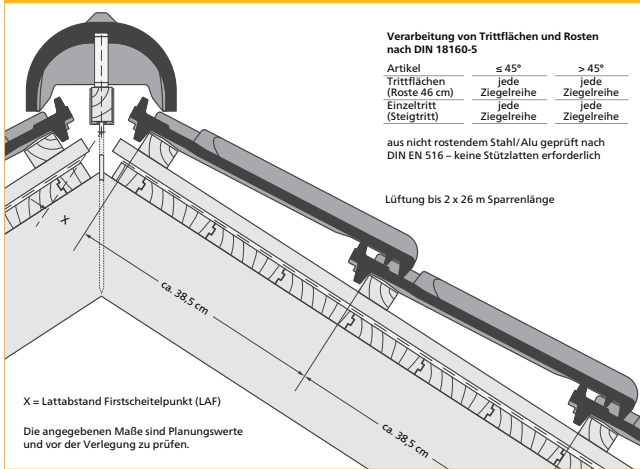
Bündelgröße:

5 Stück

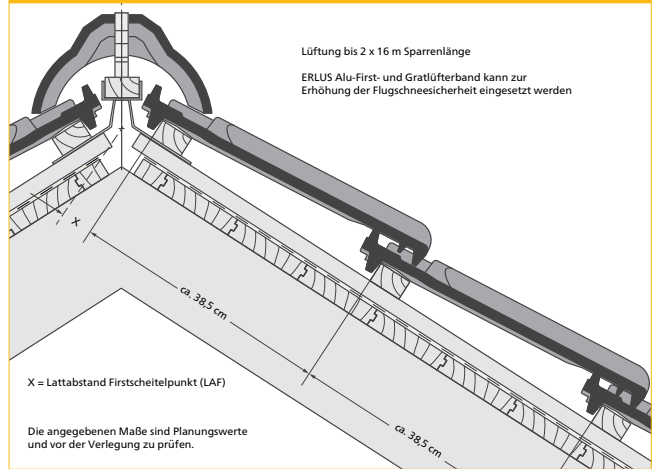
Lattweitengruppe:

38,5 cm

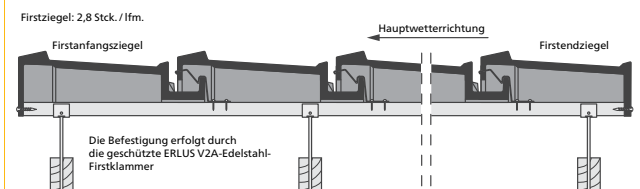
### Firstlüfterziegel Nr. 19 Lü mit Standardziegeln



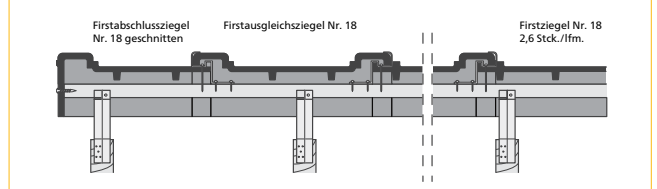
### Firstziegel Nr. 18 mit Standardziegeln



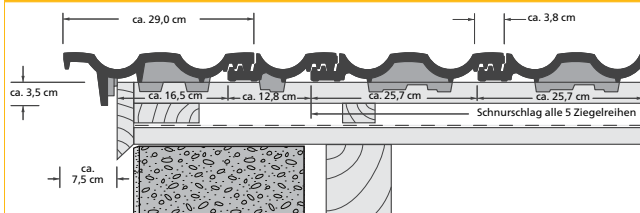
### Firstlüfterziegel Nr. 19 Lü



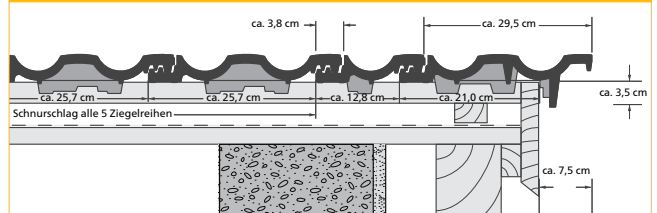
### Firstziegel Nr. 18



### Linker Ortgang\*



### Rechter Ortgang\*



\* Bei flacher Dachneigung ist das Verschraubungsloch im Ortgang dauerelastisch (z. B. mit Spenglerschrauben) abzudichten.

### X-Maß LAF in mm

### Maßangaben für Ausführung mit Flächenziegeln

Dachneigung in °	10	15	20	25	30	35	40	45	50	55	60
Firstziegel Nr. 15	65	60	50	50	50	45	45	45	40	–	–
Firstziegel Nr. 15 Lü	70	65	60	60	60	60	60	–	–	–	–
Firstziegel Nr. 17	65	60	55	50	50	45	45	45	40	–	–
Firstziegel Nr. 18	50	45	35	30	35	35	35	30	30	30	–
Firstziegel Nr. 19 Lü	45	40	35	35	35	35	30	25	–	–	–
Firstziegel Nr. 21	45	40	35	35	35	35	30	25	25	25	25

## Zuordnung von Zusatzmaßnahmen für den Ergoldsbacher Großfalzziegel XXL®

**Regeldachneigung 22°, Mindestdachneigung 10°, entsprechend den allgemein anerkannten Regeln der Technik, im Halbverband oder in Reihe verlegt** (nach dem ZVDH-Merkblatt Unterdächer, Unterdeckungen und Unterspannungen und den Grundregeln des DDH)  
 Mehr zum Thema „geeignete regensichernde Zusatzmaßnahmen“ finden Sie in unserer technischen Information für Planer und Verarbeiter

### Erhöhte Anforderungen können sich ergeben durch

**Nutzung:** Dachgeschoss, insbesondere zu Wohnzwecken (= zwei erhöhte Anforderungen)

**Konstruktion:** besondere Dachformen (z. B. Schmetterlingsdächer), große Sparrenlängen (größer als 10 m), stark gegliederte Dachformen (z. B. durch Kehlen, Gauben etc.)

**Klimatische Verhältnisse:** exponierte Lage, extreme Standorte, schneereiche Gebiete, windreiche Gebiete

**Technische Anlagen:** Auf- oder Indachsysteme, Klimageräte, Antennenanlagen, Laufanlagen, Belichtungs-, Schneefangsysteme, etc.

### Klassen

**Klasse 1:** wasserdichtes Unterdach (1.1.)

**Klasse 2:** regensicheres Unterdach (1.2.)

**Klasse 3:** naht- und perforationsgesicherte Unterdeckung (2.1.)  
 naht- und perforationsgesicherte Unterspannung (3.1.)

**Klasse 4:** verschweißte/verklebte Unterdeckung (2.2.)  
 überdeckte Unterdeckung aus Bitumenbahnen (2.3.)  
 nahtgesicherte Unterspannung (3.2.)

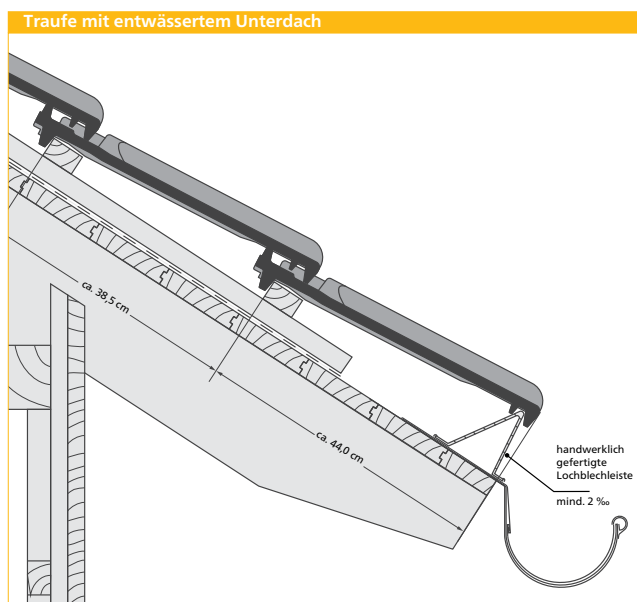
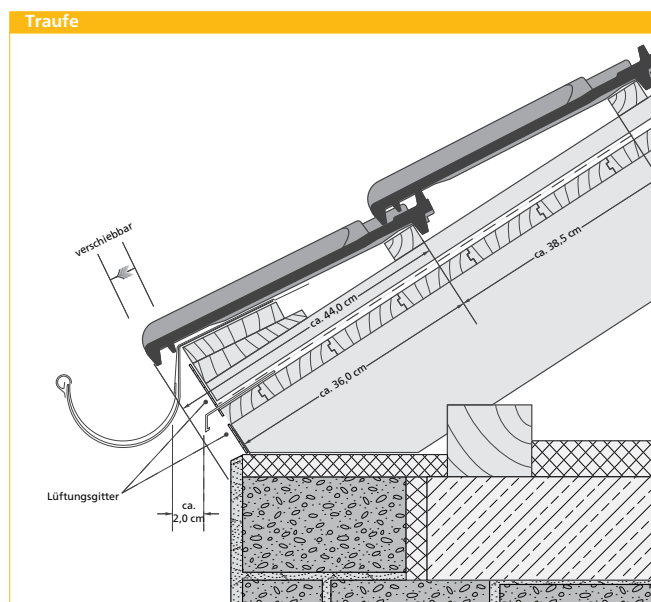
**Klasse 5:** überlappt/verfalzte Unterdeckung (2.4.)

**Klasse 6:** Unterspannung (3.3.)

### Übersicht weitere erhöhte Anforderungen

Dachneigung	keine weitere erh. Anf.*	eine weitere erh. Anf.*	zwei weitere erh. Anf.*	drei weitere erh. Anf.*
≥ 22°	Klasse 6	Klasse 6	Klasse 5	Klasse 4
von < 22° bis ≥ 18°	Klasse 4	Klasse 4	Klasse 3	Klasse 3
von < 18° bis ≥ 14°	Klasse 3	Klasse 3	Klasse 3	Klasse 3*
von < 14° bis ≥ 10°	Klasse 2	Klasse 2	Klasse 1	Klasse 1

\* Die in der Tabelle genannten Zusatzmaßnahmen sind Mindestmaßnahmen unter Berücksichtigung der Tabelle 1 des Merkblattes „Unterdächer, Unterdeckungen, Unterspannungen“. Unterdeckplatten sind gemäß der Klassifizierung im Merkblatt für „Unterdächer, Unterdeckungen und Unterspannungen“ zuzuordnen. Erhöhte Anforderungen bilden Kategorien gemäß Kapitel 1.1.3. Weitere erhöhte Anforderungen können sich aus der Gewichtung innerhalb einer Kategorie gemäß 1.1.3. ergeben. Z. B. können klimatische Verhältnisse mehrere erhöhte Anforderungen ergeben. Nur zulässig, wenn ein Nachweis hinsichtlich der Funktionssicherheit der verwendeten Produkte einschließlich des Zubehörs (Dichtbänder oder Dichtungsmassen unter Konterlatten, Klebänder, vorkonfektionierte Nahtsicherung) im Rahmen einer Schlagregenprüfung sowie eines 24-stündigen Beregnungstests bei einer Dachneigung von 15° herstellerseitig erfolgt ist. Andernfalls ist die nächsthöhere Klasse zu wählen. Herstellerseitige Einschränkungen sind zu berücksichtigen. Hinweise zur Perforations-sicherung sind dem Produktdatenblatt zu entnehmen. Sie können in den Klassen 3 bis 6 verwendet werden.



Die Zeichnungen sind nicht maßstäblich abgebildet. CAD-Zeichnungen im Maßstab erhalten Sie zum Downloaden unter [www.erlus.com](http://www.erlus.com). ERLUS empfiehlt den Einsatz eines Traufbleches.



Naturrot



Rot



Kupferbraun



Anthrazit

Der **Ergoldsbacher Großfalzziegel XXL®** übertrifft, wie alle Ergoldsbacher Tondachziegel, die in der Dachziegelnorm DIN EN 1304 geforderten Güteeigenschaften. Ergoldsbacher Dachziegel sind ein natürlicher Baustoff, was auch daran zu erkennen ist, dass sich die einzelnen Ziegel in Farbnuancen voneinander unterscheiden.

Da in verschiedenen europäischen Ländern unterschiedliche Regelwerke und handwerkliche Verarbeitungstraditionen vorherrschen, haben unsere Herstellervorschriften Vorrang. Zusatzmaßnahmen zur Windsogsicherung sollten generell gemäß den jeweils gültigen Regeln ausgeführt werden.

Die angegebenen Größen und Gewichte sind Normalwerte. Durch Wechsel im Rohmaterial und unterschiedliches Schwindverhalten sind Maßabweichungen nicht immer vermeidbar. Es ist deshalb zweckmäßig, vor der Verarbeitung der Ziegel an der Baustelle die Deckmaße zu prüfen.

Gelegentliche Lädierungen sind produktions- und transportbedingt und beeinträchtigen nicht die Qualität der Dachziegel.



Standardziegel



1/2 Ziegel



Ortgangziegel links



Ortgangziegel rechts



Doppelwulstziegel 1)



Lüftungsziegel 2)



Schneestoppziegel



Walmkappe



Firstziegel Nr. 15



Firstziegel Nr. 18



Firstlüfterziegel mit Nase Nr. 19 Lü 3)



Alu-Sanitärlüfter 4) 5)



Alu-Durchführungsziegel f. Solaranlagen 5)



Alu-Solarträger 5)



Alu-Antennenhaube 5)

- 1) Deckbreite ca. 25,0 cm
- 2) Lüftungsquerschnitt 32 cm<sup>2</sup>
- 3) empfohlen für die vollkeramische Lüftung bis 10 m Sparrenlänge
- 4) ø 125 mm, Lüftungsquerschnitt 122 cm<sup>2</sup>
- 5) mit Grundplatte

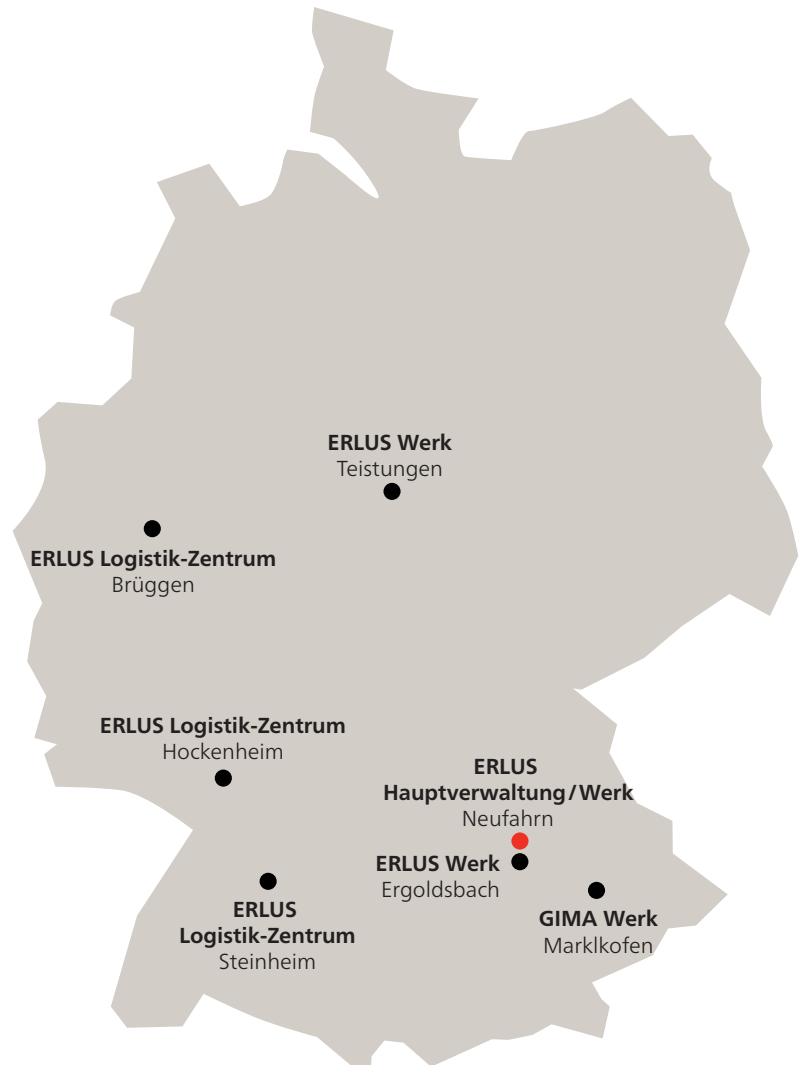
**Außerdem sind erhältlich:**

- ERLUS Dachbegehungssystem aus Aluminium, pulverbeschichtet
- ERLUS Schneefangsystem aus Aluminium, pulverbeschichtet
- Thermenadapter aus Kunststoff
- ERLUS Universal Sturmklammern nach DIN EN 14437
- Firstklammern, etc.

**Das gesamte Sortiment finden Sie in unserem ERLOTON® Systemzubehör-Prospekt!**

## ERLUS AG

Hauptstraße 106  
84088 Neufahrn/NB  
T 08773 18-0  
F 08773 18 49 113  
info@erlus.com  
www.erlus.com



Modell- und Farbänderungen vorbehalten. Originalgetreue Farbwiedergabe kann im Druck nicht garantiert werden. **Dieser Prospekt entspricht dem Stand Juni 2016.**

**Urheberrechtshinweis** © ERLUS AG 2016. Alle Rechte vorbehalten. Diese urheberrechtlich geschützten Unterlagen dürfen – auch auszugsweise – nur mit vorheriger Genehmigung der ERLUS AG vervielfältigt, abgeändert oder in irgendeiner Form oder irgendeinem Medium weitergegeben oder in einer Datenbank oder einem anderen Datenspeichersystem gespeichert werden. Eine Verwendung ohne vorherige Genehmigung gilt als Verstoß gegen die jeweiligen Copyright-Bestimmungen.