

Ergoldsbacher E 58 S

Technische Daten

PRODUKTBLATT

ERLUS 

Qualität aus Deutschland

Der Ergoldsbacher E58 S – ein Klassiker für die Sanierung perfektioniert

Der Ergoldsbacher E58 S – ein Mitglied der bewährten Ergoldsbacher E58-Familie – überzeugt mit seinem großen Schiebebereich. Das macht ihn zur idealen, verlegefreundlichen „Umdeckpfanne“ für die Dachsanierung. Eine Anpassung an das bestehende Dach ist somit besonders einfach. Zeitaufwändige, kostentreibende Schneidarbeiten sind mit dem beliebten Flachdachziegel daher kaum ein Thema.



**Besonders robust
und bruchsicher**

**Sehr flexibel und
verlegefreundlich**

**Regeldachneigung 22°
nach Dachdecker-
Fachregelwerk**

Lattweitengruppe 34,0 cm

Kompatibel mit E58

**Komplettes Zubehör
inklusive Alu-Zubehör
aus einer Hand**

**Kleinformatiger Flachdachziegel
mit 20 mm Verschiebebereich**

Große Farbauswahl



Technische Daten

Größe:

ca. 26,0 x 42,0 cm

Lattweite:

ca. 33,5 – 35,5 cm

Mittlere Deckbreite:

ca. 20,2 cm

Bedarf je m²:

ab 13,9 Stück

Gewicht je Stück:

ca. 3,1 kg

Gewicht nach DIN 1055 einschl. Lattung:

ca. 0,55 kN/m²

Realgewicht ohne Lattung:

ca. 45 kg/m²

Paletteninhalt:

256 Stück

Palettengewicht:

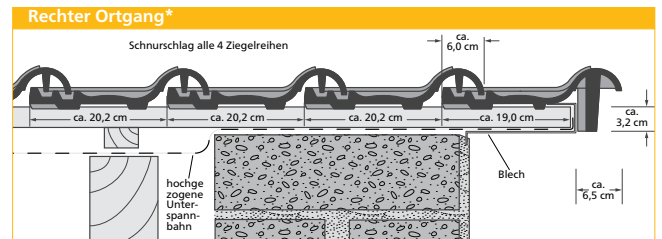
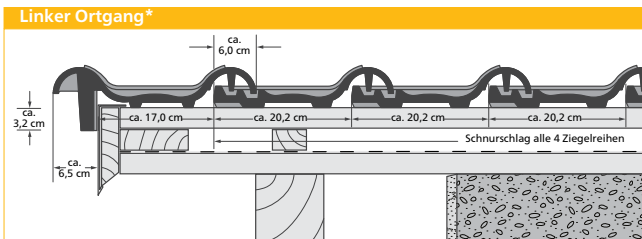
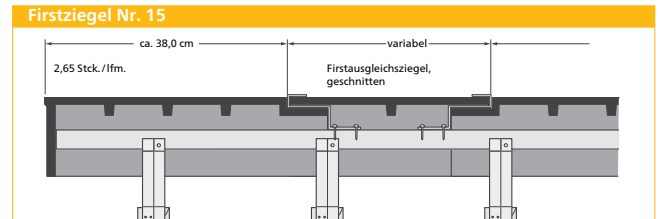
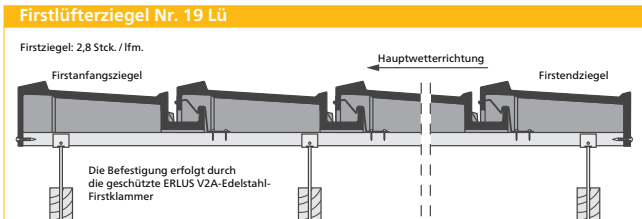
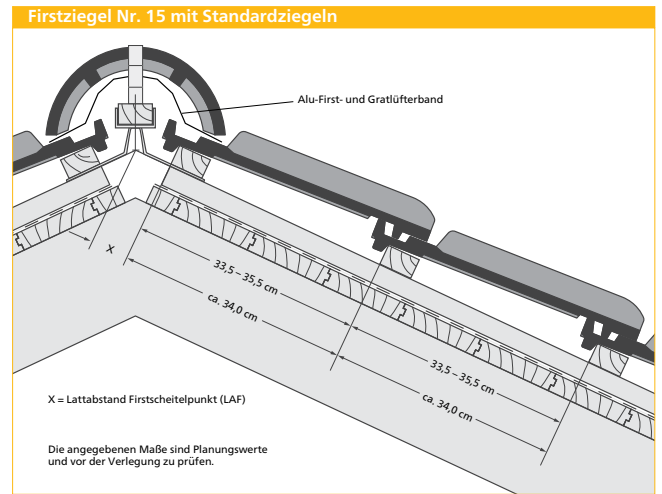
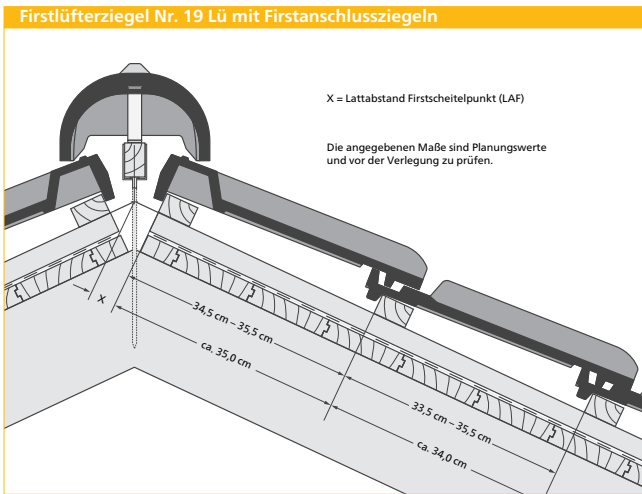
ca. 830 kg

Bündelgröße:

4 Stück

Lattweitengruppe:

34,0 cm



* Bei flacher Dachneigung ist das Verschraubungsloch im Ortgang dauerelastisch (z. B. mit Spenglerschrauben) abzudichten.

Maßangaben für Ausführung mit

X-Maß LAF in mm

Firstanschlussziegeln ¹⁾

Flächenziegeln ²⁾

Dachneigung in °	10	15	20	25	30	35	40	45	50	55	60	10	15	20	25	30	35	40	45	50	55	60	
Firstziegel Nr. 15	65	55	50	50	45	45	55	50	40	–	–	75	70	65	60	60	60	60	55	60	–	–	–
Firstziegel Nr. 15 Lü	75	70	60	60	60	60	50	45	50	50 ¹⁾	50 ¹⁾	80	75	70	65	65	60	60	–	–	–	–	–
Firstziegel Nr. 18	50	45	40	40	30	30	30	35	35	25	25	60	50	45	40	45	40	40	40	35	30	25	–
Firstziegel Nr. 19 Lü	45	40	35	35	30	30	30	30	–	–	–	60	50	45	40	40	40	40	40	–	–	–	–
Firstziegel Nr. 21	45	35	35	35	30	30	30	30	30	–	25	60	50	45	40	40	35	35	35	35	25	15	–

1) ohne Alu-First- und Gratlüfterband 2) mit Alu-First- und Gratlüfterband

Zuordnung von Zusatzmaßnahmen für den Ergoldsbacher E 58 S

Regeldachneigung 22°, Mindestdachneigung 10°, entsprechend den allgemein anerkannten Regeln der Technik

(nach dem ZVDH-Merkblatt Unterdächer, Unterdeckungen und Unterspannungen und den Grundregeln des DDH)

Mehr zum Thema „geeignete regensichernde Zusatzmaßnahmen“ finden Sie in unserer technischen Information für Planer und Verarbeiter

Erhöhte Anforderungen können sich ergeben durch

Nutzung: Dachgeschoss, insbesondere zu Wohnzwecken
(= zwei erhöhte Anforderungen)

Konstruktion: besondere Dachformen (z. B. Schmetterlingsdächer), große Sparrenlängen (größer als 10 m), stark gegliederte Dachformen (z. B. durch Kehlen, Gauben etc.)

Klimatische Verhältnisse: exponierte Lage, extreme Standorte, schneereiche Gebiete, windreiche Gebiete

Technische Anlagen: Auf- oder Indachsysteme, Klimageräte, Antennenanlagen, Laufanlagen, Belichtungs-, Schneefangsysteme, etc.

Klassen

Klasse 1: wasserdichtes Unterdach (1.1.)

Klasse 2: regensicheres Unterdach (1.2.)

Klasse 3: naht- und perforationsgesicherte Unterdeckung (2.1.)
naht- und perforationsgesicherte Unterspannung (3.1.)

Klasse 4: verschweißte/verklebte Unterdeckung (2.2.)
überdeckte Unterdeckung aus Bitumenbahnen (2.3.)
nahtgesicherte Unterspannung (3.2.)

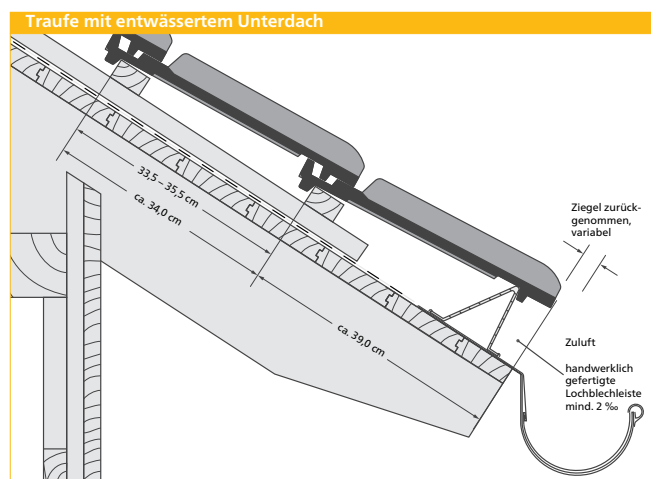
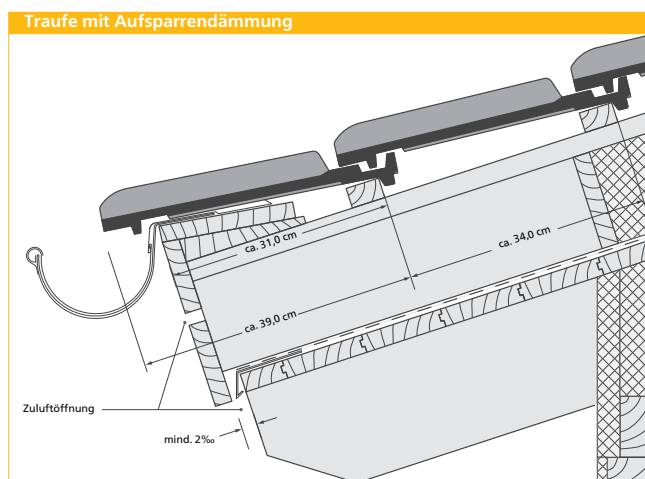
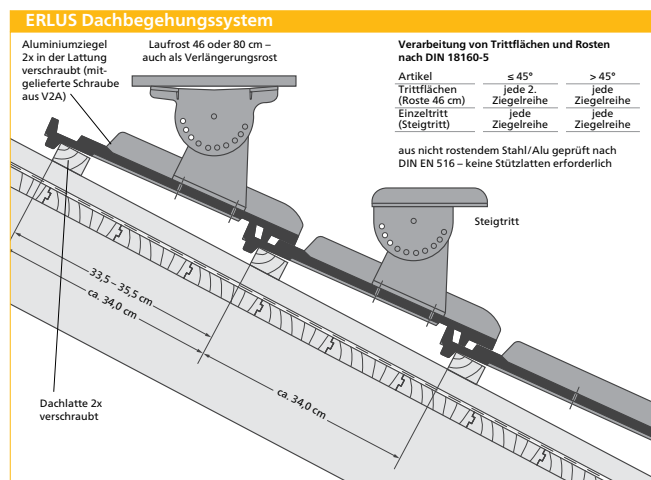
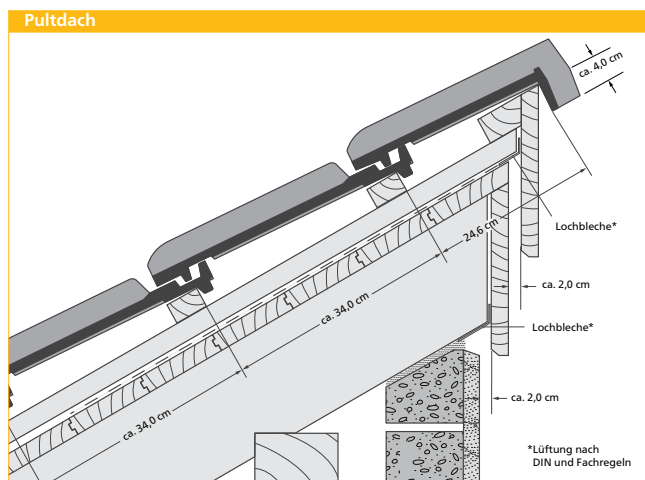
Klasse 5: überlappte/verfaltzte Unterdeckung (2.4.)

Klasse 6: Unterspannung (3.3.)

Übersicht der weiteren erhöhten Anforderungen

Dachneigung	keine weitere erh. Anf. *	eine weitere erh. Anf. *	zwei weitere erh. Anf. *	drei weitere erh. Anf. *
≥ 22°	Klasse 6	Klasse 6	Klasse 5	Klasse 4
von < 22° bis ≥ 18°	Klasse 4	Klasse 4	Klasse 3	Klasse 3
von < 18° bis ≥ 14°	Klasse 3	Klasse 3	Klasse 3	Klasse 3*
von < 14° bis ≥ 10°	Klasse 2	Klasse 2	Klasse 1	Klasse 1

* Die in der Tabelle genannten Zusatzmaßnahmen sind Mindestmaßnahmen unter Berücksichtigung der Tabelle 1 des Merkblattes „Unterdächer, Unterdeckungen, Unterspannungen“. Unterdeckplatten sind gemäß der Klassifizierung im Merkblatt für „Unterdächer, Unterdeckungen und Unterspannungen“ zuzuordnen. Erhöhte Anforderungen bilden Kategorien gemäß Kapitel 1.1.3. Weitere erhöhte Anforderungen können sich aus der Gewichtung innerhalb einer Kategorie gemäß 1.1.3. ergeben. Z. B. können klimatische Verhältnisse mehrere erhöhte Anforderungen ergeben. Nur zulässig, wenn ein Nachweis hinsichtlich der Funktionssicherheit der verwendeten Produkte einschließlich des Zubehörs (Dichtbänder oder Dichtungsmassen unter Konterlatten, Klebänder, vorkonfektionierte Nahtsicherung) im Rahmen einer Schlagregenprüfung sowie eines 24-stündigen Beregnungstests bei einer Dachneigung von 15° herstellerseitig erfolgt ist. Andernfalls ist die nächsthöhere Klasse zu wählen. Herstellerseitige Einschränkungen sind zu berücksichtigen. Hinweise zur Perforationsicherung sind dem Produktdatenblatt zu entnehmen. Sie können in den Klassen 3 bis 6 verwendet werden.



Die Zeichnungen sind nicht maßstäblich abgebildet. CAD-Zeichnungen im Maßstab erhalten Sie zum Downloaden unter www.erlus.com. ERLUS empfiehlt den Einsatz eines Traufbleches.



Naturrot



Rot



Kupferbraun



Brazilbraun



Anthrazit



Autunno



Rustik



E'cotta



Maroon



Wurzelholz



Diamantschwarz

Der **Ergoldsbacher E58 S** übertrifft, wie alle Ergoldsbacher Tondachziegel, die in der Dachziegelnorm DIN EN 1304 geforderten Güteeigenschaften. Ergoldsbacher Dachziegel sind ein natürlicher Baustoff, was auch daran zu erkennen ist, dass sich die einzelnen Ziegel in Farbnuancen voneinander unterscheiden.

Da in verschiedenen europäischen Ländern unterschiedliche Regelwerke und handwerkliche Verarbeitungstraditionen vorherrschen, haben unsere Herstellervorschriften Vorrang. Zusatzmaßnahmen zur Windsogsicherung sollten generell gemäß den jeweils gültigen Regeln ausgeführt werden.

Die angegebenen Größen und Gewichte sind Normalwerte. Durch Wechsel im Rohmaterial und unterschiedliches Schwindverhalten sind Maßabweichungen nicht immer vermeidbar. Es ist deshalb zweckmäßig, vor der Verarbeitung der Ziegel an der Baustelle die Deckmaße zu prüfen.

Gelegentliche Lädierungen sind produktions- und transportbedingt und beeinträchtigen nicht die Qualität der Dachziegel.



Standardziegel



Ortgangziegel links



Ortgangziegel rechts



Doppelwulstziegel 1)



Firstanschlussziegel



Firstanschluss-Ortgangziegel links



Firstanschluss-Ortgangziegel rechts



Firstanschluss-Doppelwulstziegel



Firstanschluss-Schiebeziegel 2)



Firstanschluss-Schiebe-Ortgangziegel links



Firstanschluss-Schiebe-Ortgangziegel rechts



Firstanschluss-Lüfter-Schiebeziegel 3) 3)



Pultdachziegel



Pultdach-Ortgangziegel links



Pultdach-Ortgangziegel rechts



Pultdach-Doppelwulstziegel



Lüftungsziegel 4)



Schneestoppziegel



Walmkappe



Firstziegel Nr. 15



Firstlüfterziegel Nr. 15 Lü 5)



Firstziegel Nr. 18



Firstlüfterziegel mit Nase Nr. 19 Lü 5)



Firstziegel Nr. 21



Alu-Sanitärlüfter 6) 7)



Alu-Durchführungziegel f. Solaranlagen 7)



Alu-Solarträger 7)



Alu-Antennenhaube 7)

- 1) Deckbreite ca. 23,5 cm
- 2) Lattweite 15 – 33 cm (Zeichnung s. Produktblatt E 58)
- 3) Lüftungsquerschnitt 9 cm²
- 4) Lüftungsquerschnitt 15,5 cm²
- 5) empfohlen für die vollkeramische Lüftung bis 10 m Sparrenlänge
- 6) ø 125 mm, Lüftungsquerschnitt 122 cm²
- 7) mit Grundplatte

Außerdem sind erhältlich:

- ERLUS Dachbegehungssystem aus Aluminium, pulverbeschichtet
- ERLUS Schneefangsystem aus Aluminium, pulverbeschichtet
- ERLUS Sanitärlüfter DN 125 aus Keramik
- Thermenadapter aus Keramik
- ERLUS Universal Sturmklammern nach DIN EN 14437
- Firstklammern, etc.

Das gesamte Sortiment finden Sie in unserem ERLOTON® Systemzubehör-Prospekt!

ERLUS AG

Hauptstraße 106
84088 Neufahrn/NB
T 08773 18-0
F 08773 18 49 113
info@erlus.com
www.erlus.com



Modell- und Farbänderungen vorbehalten. Originalgetreue Farbwiedergabe kann im Druck nicht garantiert werden. **Dieser Prospekt entspricht dem Stand Juni 2016.**

Urheberrechtshinweis © ERLUS AG 2016. Alle Rechte vorbehalten. Diese urheberrechtlich geschützten Unterlagen dürfen – auch auszugsweise – nur mit vorheriger Genehmigung der ERLUS AG vervielfältigt, abgeändert oder in irgendeiner Form oder irgendeinem Medium weitergegeben oder in einer Datenbank oder einem anderen Datenspeichersystem gespeichert werden. Eine Verwendung ohne vorherige Genehmigung gilt als Verstoß gegen die jeweiligen Copyright-Bestimmungen.