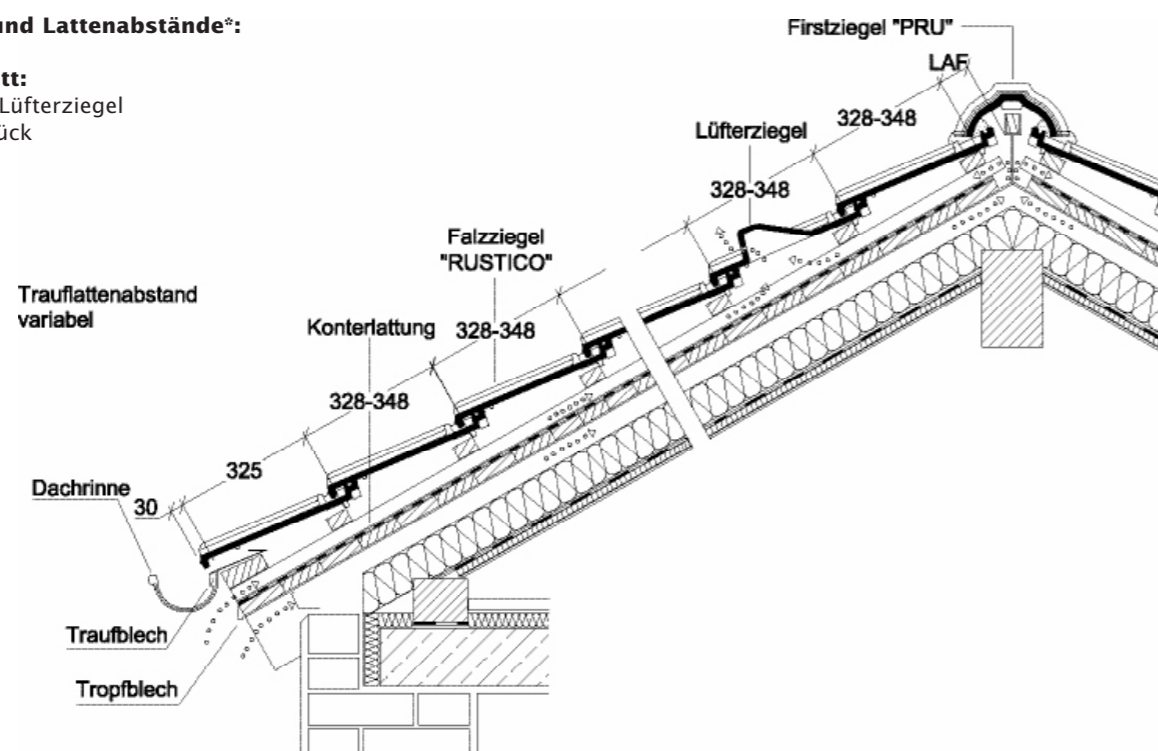




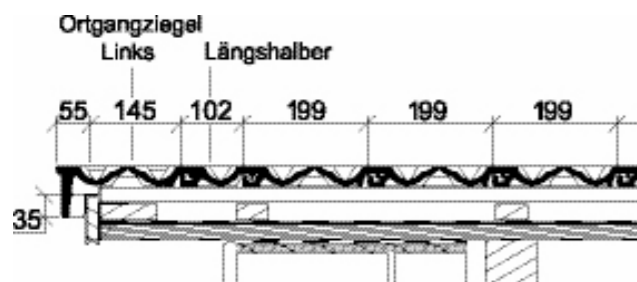
Sparrenlänge und Lattenabstände*:

Dachquerschnitt:
Entlüftung über Lüfterziegel
LQ ca. 12 cm²/Stück

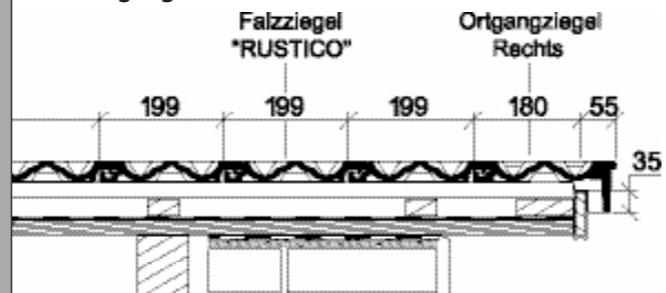


Der dargestellte Dachquerschnitt ist nur ein Konstruktionsbeispiel.

Ortgangausbildung mit Ortgangziegel links mit Ortgangbrett*



Ortgangausbildung mit Ortgangziegel rechts mit Ortgangbrett*



* Laut dem Regelwerk des ZVDH soll bei Ortgangziegeln der Abstand zwischen Innenkante Ortganglappen und Außenkante Giebelwand bzw. Außenkante Bekleidung mindestens 1 cm betragen.

KPRU/D/05.13/15/Kr Druckbedingte Farbabweichungen und technische Änderungen vorbehalten.

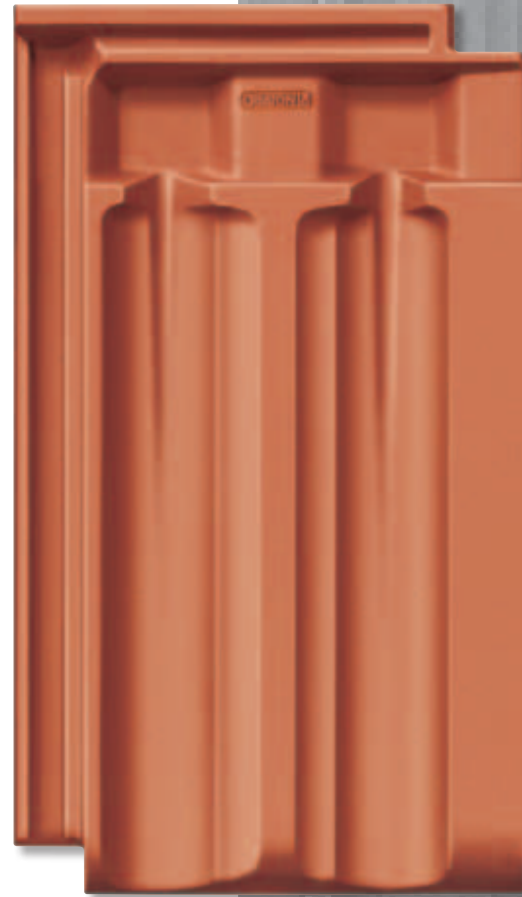
„RUSTICO“[®]
Der rustikale Falzziegel.



CREATON AG
Dillinger Straße 60
D-86637 Wertingen
Telefon: +49 (0) 8272 86 0
Telefax: +49 (0) 8272 86 139
vertrieb@creaton.de
www.creaton.de



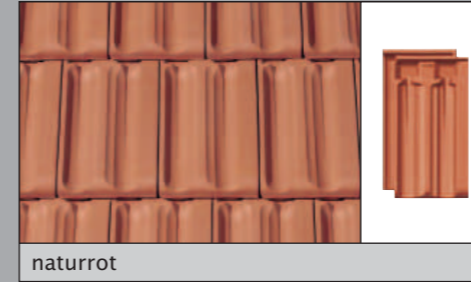
„RUSTICO“ – für charaktervolle Dächer mit rustikal anmutendem Charme.



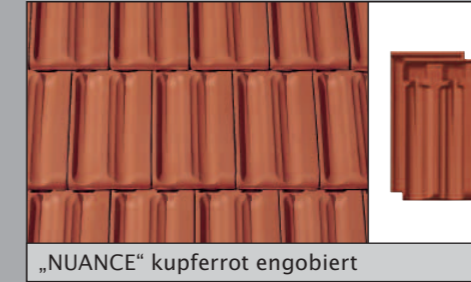
Rustikale Formen besitzen ihren ganz besonderen Reiz. Seit über hundert Jahren ist der Falzziegel „Z1“ bekannt und weltweit verbreitet. Der rustikal anmutende Charme dieser „Legende“ ist noch immer beliebt. Deshalb erlebt diese Ziegelform heute eine Renaissance wie kaum zuvor. Der typische Charakter dieses Falzziegels entsteht durch seine beiden symmetrisch angeordneten Mulden mit den sanften Radien. Diese Doppelmulde gewährleistet eine besonders gute Wasserführung. Das großzügige Kopfspiel ermöglicht ein einfaches und schnelles Verlegen und bietet auch bei Sanierungen – selbst ohne Schneiden – ausreichend Flexibilität für eine ästhetische Dacheindeckung. Seine ausgewogene Verfalzung schafft sympathische Proportionen. Die feine Gliederung ermöglicht auch bei kleineren Dächern eine äußerst angenehme Flächenwirkung.

- Traditionelle Formgebung
- Ideal im Sanierungsbereich durch flexible Deckmaße bis zu 21 mm.

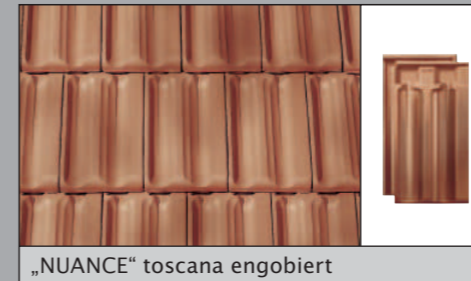
Die technischen Daten:		
Größe:		ca. 225 x 400 mm
Deckbreite:	min.	ca. 197 mm
	i.M.	ca. 199 mm
	max.	ca. 201 mm
Decklänge:	min.	ca. 328 mm
	i.M.	ca. 338 mm
	max.	ca. 348 mm
Ziegelbedarf:	min.	ca. 14,5 Stück/m ²
	i.M.	ca. 15,0 Stück/m ²
	max.	ca. 15,5 Stück/m ²
Stückgewicht:		ca. 3 kg
Minipack:	7 Stück	Palette: 280 Stück
Regeldachneigung 25°, Unterschreitung bei regensicherem Unterdach bis zu 14° möglich.		



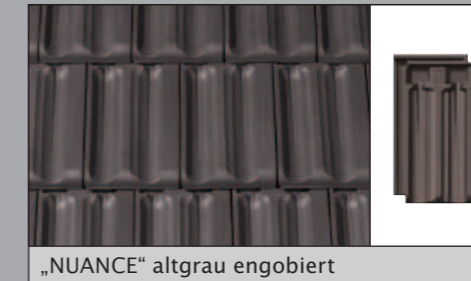
naturrot



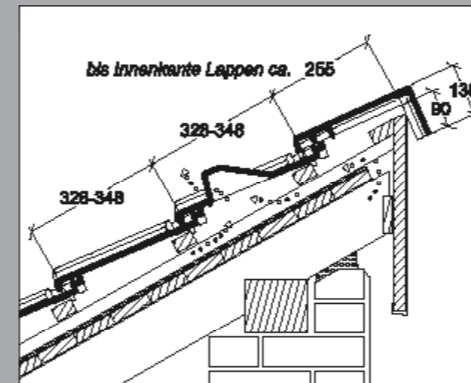
„NUANCE“ kupferrot engobiert



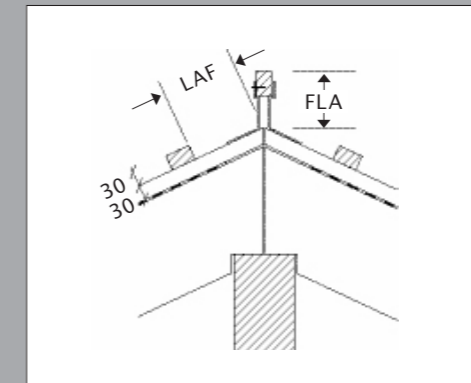
„NUANCE“ toscana engobiert



„NUANCE“ altgrau engobiert



Pultdach-Ausführung*
Bei Sonderanfertigungen ist die Decklänge auf Anfrage bei CREATON erhältlich.



LAF = Lattenabstand zum Firstschnittpunkt (in mm)
FLA = Firstlattenabstand (in mm)

Alle Engoben werden selbstverständlich im gewohnten CREATON-Qualitätsstandard angeboten; mit edlem Seidenglanz und einer in der Grobkeramik wohl einmalig glatten Oberfläche mit höchster Kratz- und Stoßfestigkeit.



DN	20°	25°	30°	35°	40°	45°	50°
LAF	75	70	65	65	60	60	55
FLA	75	70	65	55	50	45	40

Traglattung 30/50, Firstziegel Typ PRU (Bedarf: 2,5 Stück pro lfm.)

DN	20°	25°	30°	35°	40°	45°	50°
LAF	75	65	60	60	55	50	40
FLA	85	80	75	65	60	55	50

Traglattung 40/60, Firstziegel Typ PRU (Bedarf: 2,5 Stück pro lfm.)

Flächenziegel	Längshalber	Lüfterziegel LQ 12 cm ²	Ortgangziegel	Thermen-Abgasrohrdurchführung keramisch NW 110 oder NW 125	Dunstrohr-Element keramisch NW 100 „SIGNUM“ Haubentyp A mit flex. Schlauchanschluss	Antennendurchgang keramisch NW 60 mit Gummianschluss	Firstanfang- und -endscheibe keramisch PRU	Funktionsanfang- und -endscheibe keramisch PMZ	Firstziegel PRU, 2,5 Stück/m (Firstziegel PMZ ebenfalls verwendbar)

Nicht abgebildetes, aber auf Anfrage lieferbares Zubehör: Schneestoppziegel, Pultziegel, Pult-Ortgangziegel, Mansardziegel, Mansard-Ortgangziegel, Knickziegel, Knick-Ortgangziegel, Lichtziegel, „SIGNUM“-Adapter NW 100 (grau), EPDM-Unterdachmanschette, Solar-Durchgangziegel keramisch NW 70, Dachleiter Aluminium, Dachschmuck, Edelstahlschraube, Sturmklammer, Grat- und Kehlkammer Edelstahl, Gratfänger, Walzkappe, First-/Gratrolle, Grat- und Kehlkammer, wärmedämmtes Dachausstiegfenster, Acryl-Anstreichfarbe, Schneefangziegel sowie umfangreiches Aluminium-Systemzubehör. **Lieferfähigkeit des Zubehörsortiments vor Bestellung prüfen.**

* Die dargestellte technische Zeichnung ist nur ein Konstruktionsbeispiel.