

TURMALIN.

MATT (NATURROT/ENGOBE)

Naturrot



Kupferrot



Kieselgrau



Anthrazit*



SEIDENMATT (GLASUR)

Kastanie



Zeder



Tiefschwarz*



HOCHGLANZ (TOPLINE GLASUR)

Kristallgrau



* Manganbraun durchgefärbt.

Turmalin.



DER TURMALIN – DER ETWAS ANDERE DACHZIEGEL

Der Turmalin unterstreicht mit seiner geradlinigen Art den besonderen puristischen Charakter Ihres Daches. Er verleiht ihm optische Ruhe und Ausgeglichenheit. Damit eignet er sich besonders für Häuser mit reduzierter Formensprache.

KOMPLETTES DACHSYSTEM

- Große Auswahl an Formziegeln und Dachsystemteilen.
- Jeweils in Funktion, Form, Farbe und Material aufeinander abgestimmt.

MADE IN GERMANY

Braas Dachziegel werden in Deutschland hergestellt.

GARANTIEN

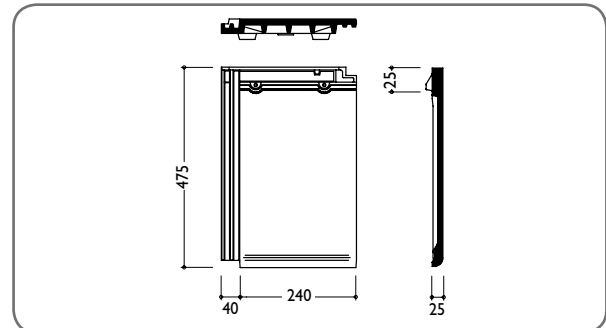
Auf Braas Dachziegel werden 30 Jahre Material-Garantie sowie 10 Jahre Zusatz-Garantie auf Frostbeständigkeit gemäß Urkunde gewährt.



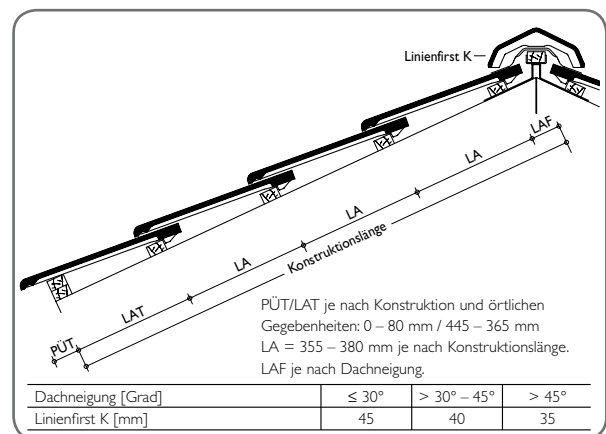
TECHNISCHE DATEN

Variable Decklänge:	355 – 380 mm
Mittlere Deckbreite:	240 mm
Bedarf pro m ² :	11,0 – 11,7 St.
Gewicht pro Stück:	ca. 4,4 kg
Regeldachneigung:	25°

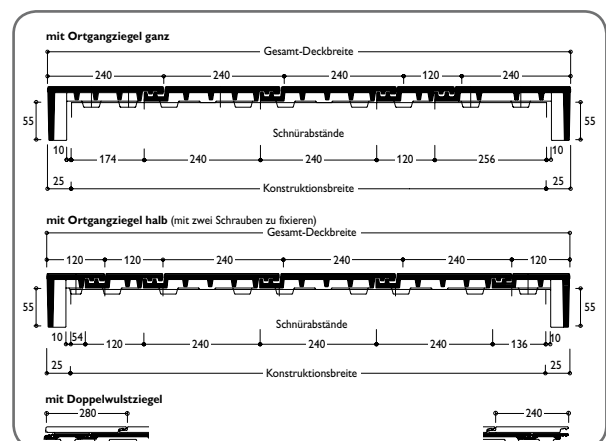
ABMESSUNGEN



EINTEILUNG TRAUFE – FIRST



EINTEILUNG ORTGANG – ORTGANG



Dachziegel werden aus natürlichen Rohstoffen hergestellt. Fertigungsbedingte Schwankungen der Farbe und Oberflächenstruktur innerhalb eines engen Toleranzbereiches sind bei Mustern und Lieferlosen daher ganz normal. Sie entsprechen der Produktnorm. Farbänderungen können auch durch Witterungseinflüsse sowie Lichteinwirkung im Laufe der Zeit auftreten.

Naturrote Dachziegel sowie der Farbton Kastanie zeichnen sich zusätzlich durch ein lebendiges Farbspiel aus.

Braas Innendienst

Telefon: 06104 800 1000 Fax: 06104 800 1010 E-Mail: innendienst@braas.de

Braas GmbH, Frankfurter Landstraße 2–4, D-61440 Oberursel
T +49 6171 61 014 F +49 6171 61 2300 www.braas.de