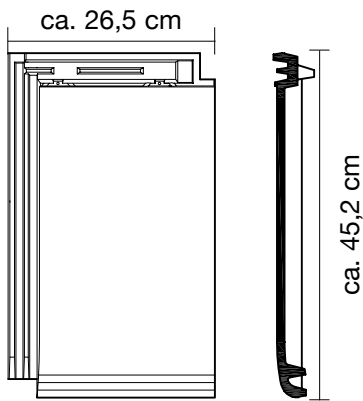


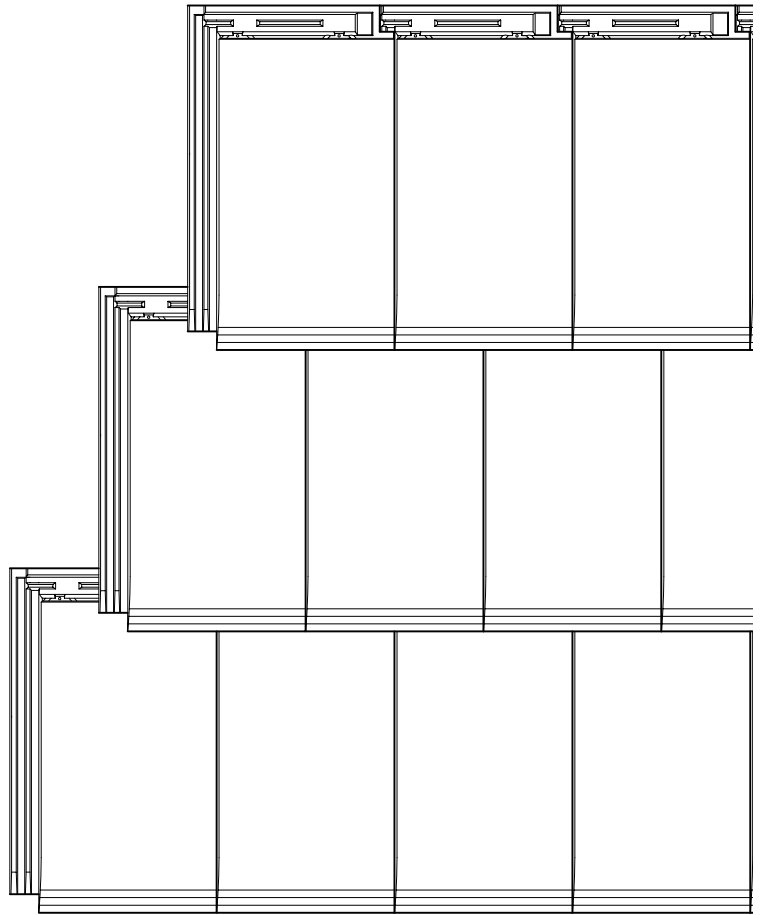
Anwendungsdetails
Figaro

Figaro

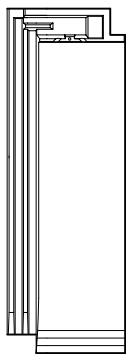


Technische Daten:

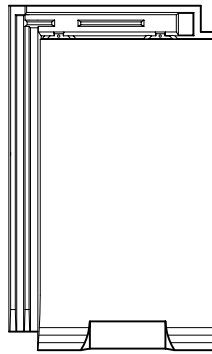
Decklänge (Dachneigung 20°–21°):	ca. 33,5 – 35,5 cm
Decklänge (Dachneigung ab 22°):	ca. 33,5 – 37,0 cm
Mittlere Deckbreite:	ca. 23,3 cm
Gesamtbreite:	ca. 26,5 cm
Gesamtlänge:	ca. 45,2 cm
Gewicht pro Stück:	ca. 4,0 kg
Bedarf pro m ² (Minimum):	ca. 11,6 Stk.
Empfohlene Verlegung:	im Verband
Minstdachneigung:	ab 27° Regeldachneigung
(lt. ÖNORM B 3419 bzw.	ab 22° mit Unterdach
ÖNORM B 4119)	ab 20° mit erhöhten Anforderungen an das Unterdach



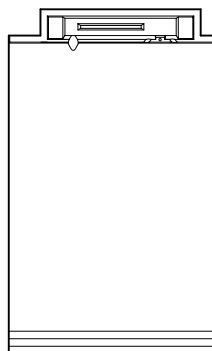
Zubehörziegel:



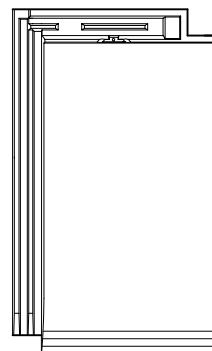
Halber Ziegel



Lüfter
(LQ = ca. 30 cm²)



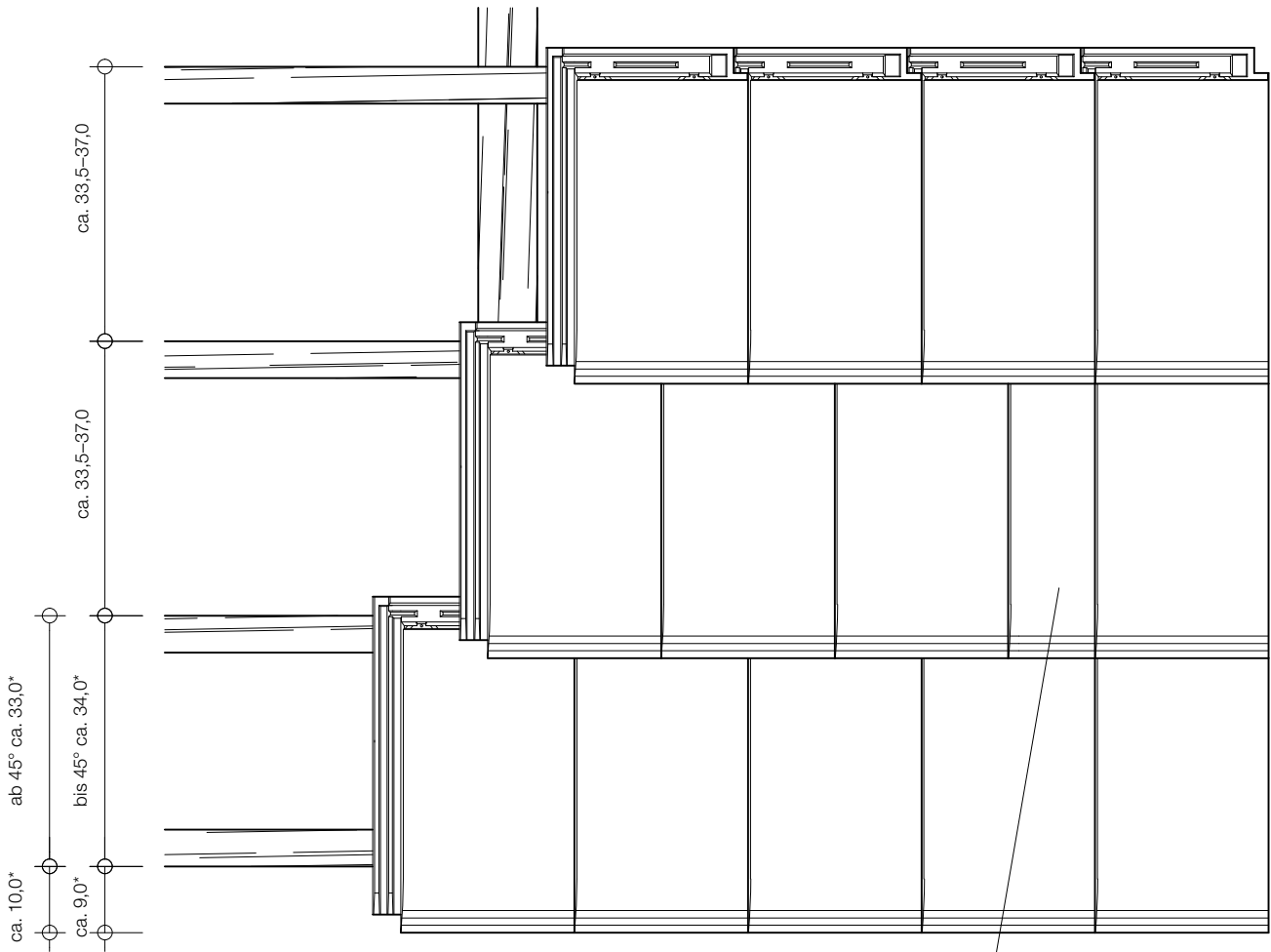
Ortgang links



Ortgang rechts

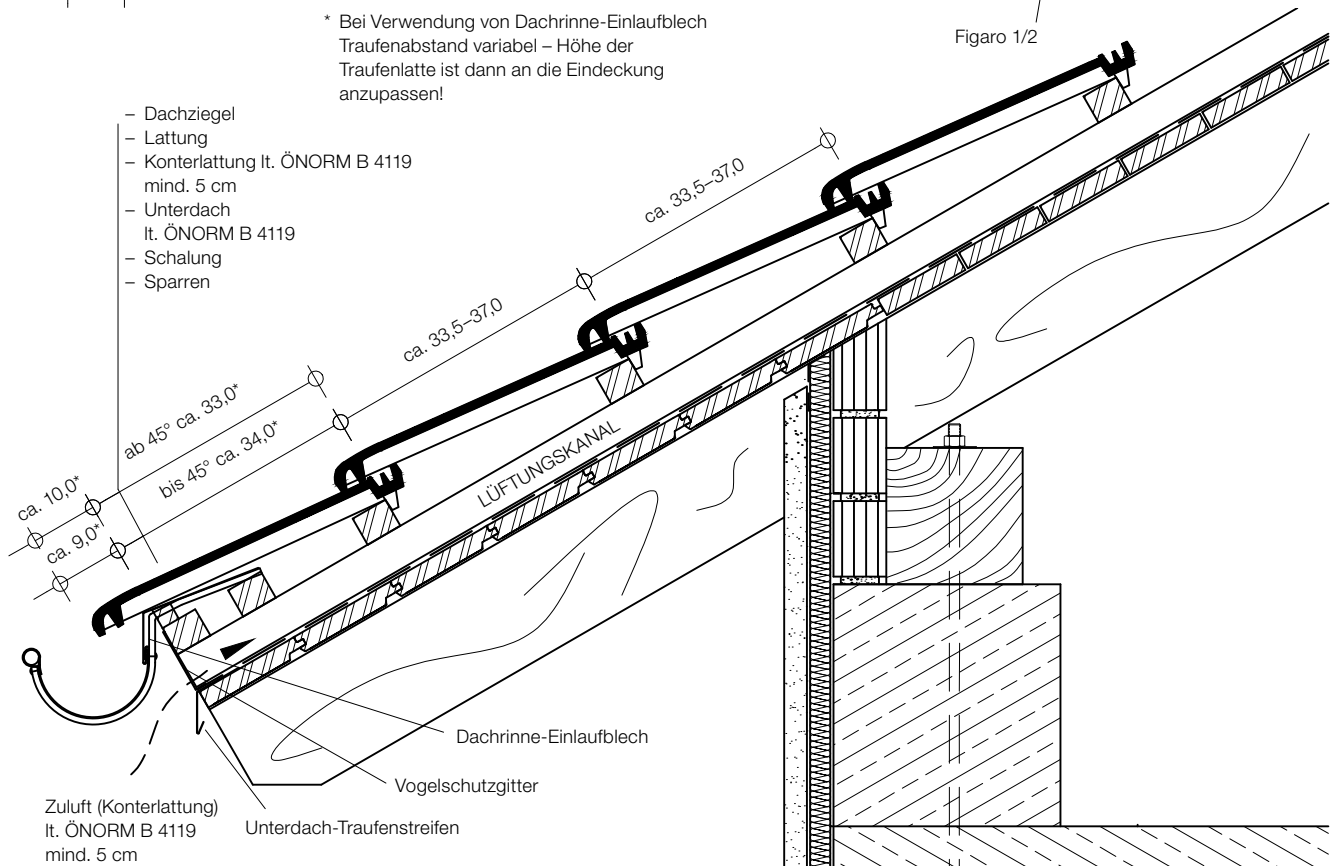
Figaro – Traufendetail

Befestigung lt. ÖNORM B 1991-1-4, ÖNORM B 3419. Bei Befestigung mittels Schrauben oder Nägel sind die Nagellöcher vorzubohren.

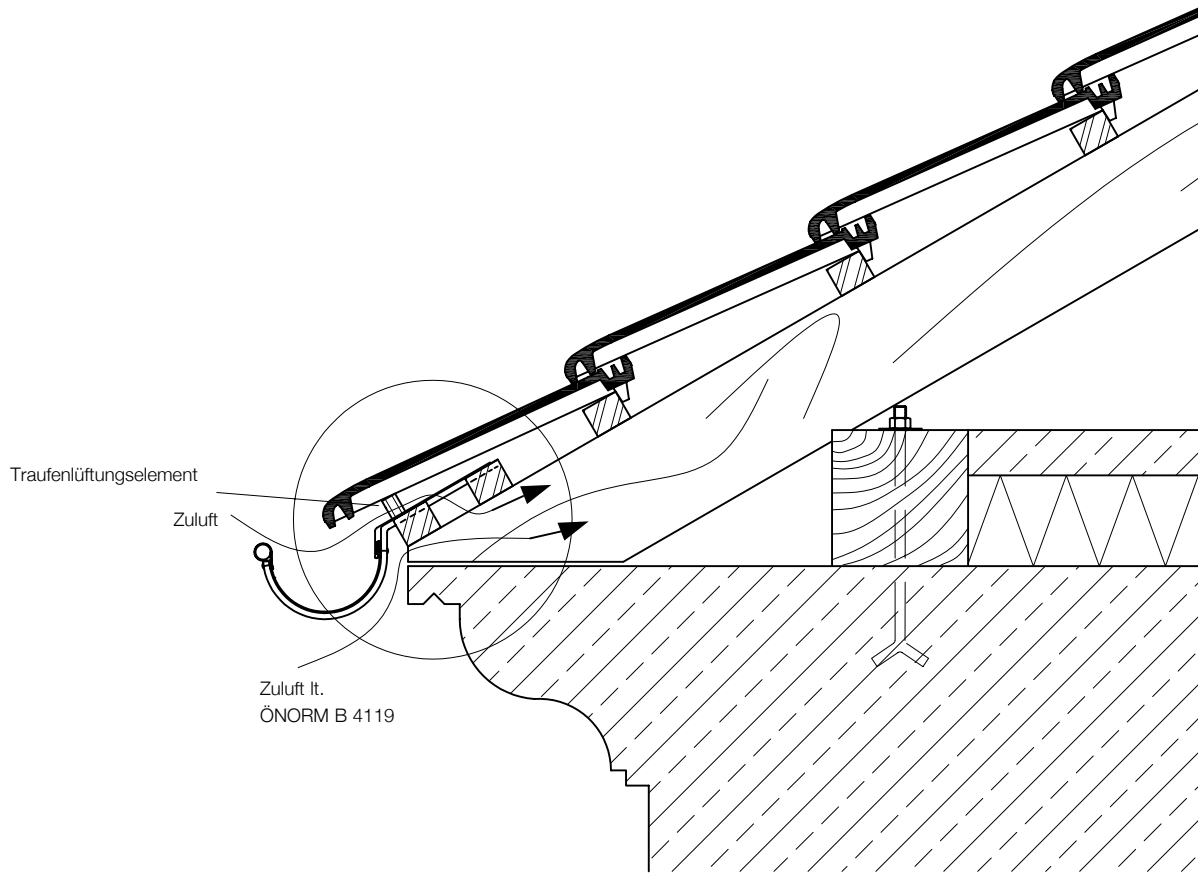


* Bei Verwendung von Dachrinne-Einlaufblech Traufenabstand variabel – Höhe der Traufenlatte ist dann an die Eindeckung anzupassen!

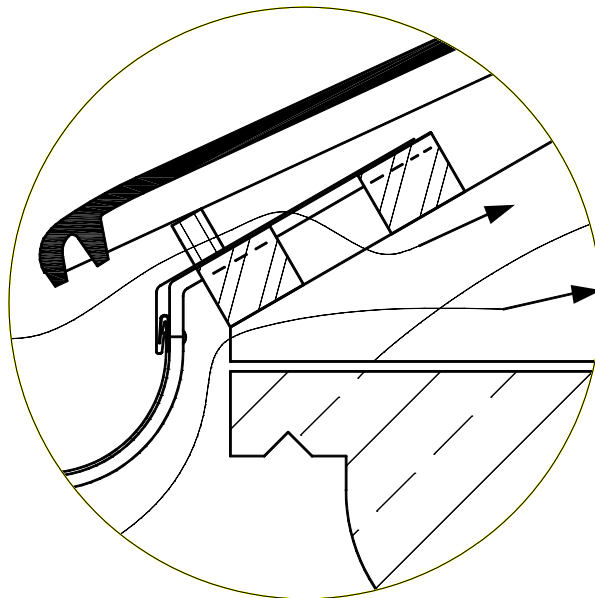
Figaro 1/2



Figaro – Traufendetail

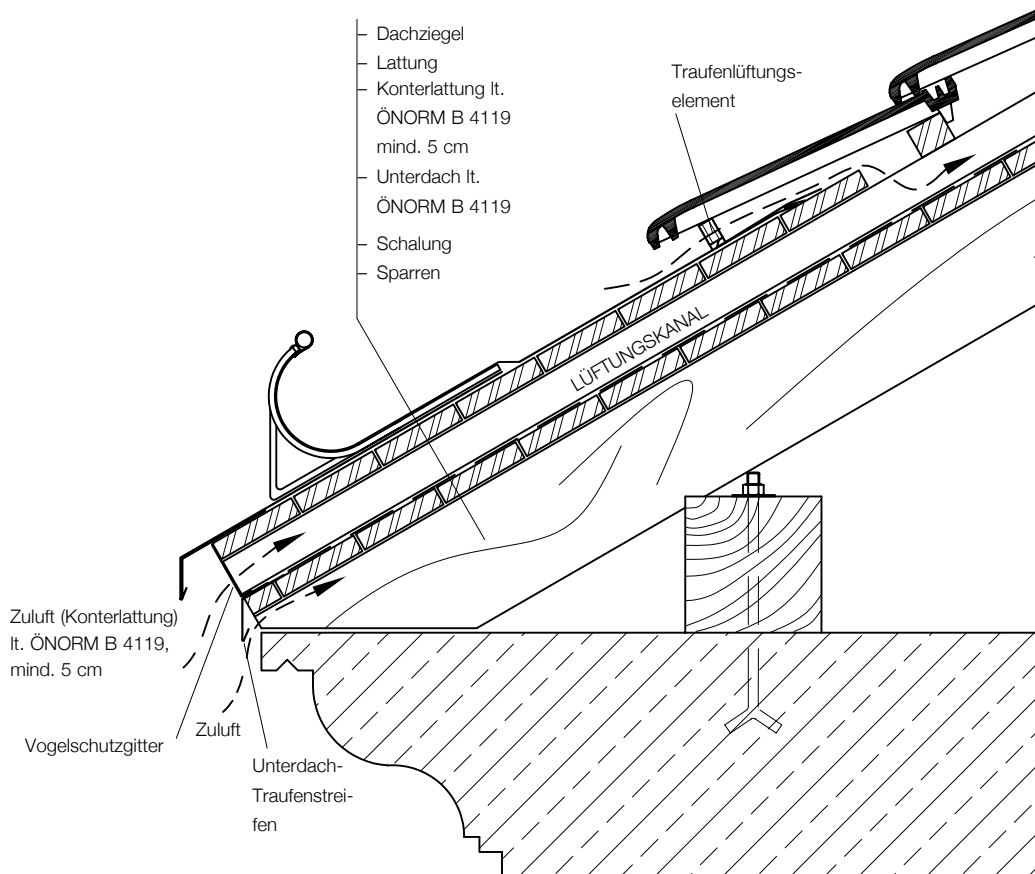


Befestigung lt. ÖNORM B 1991-1-4, ÖNORM B 3419

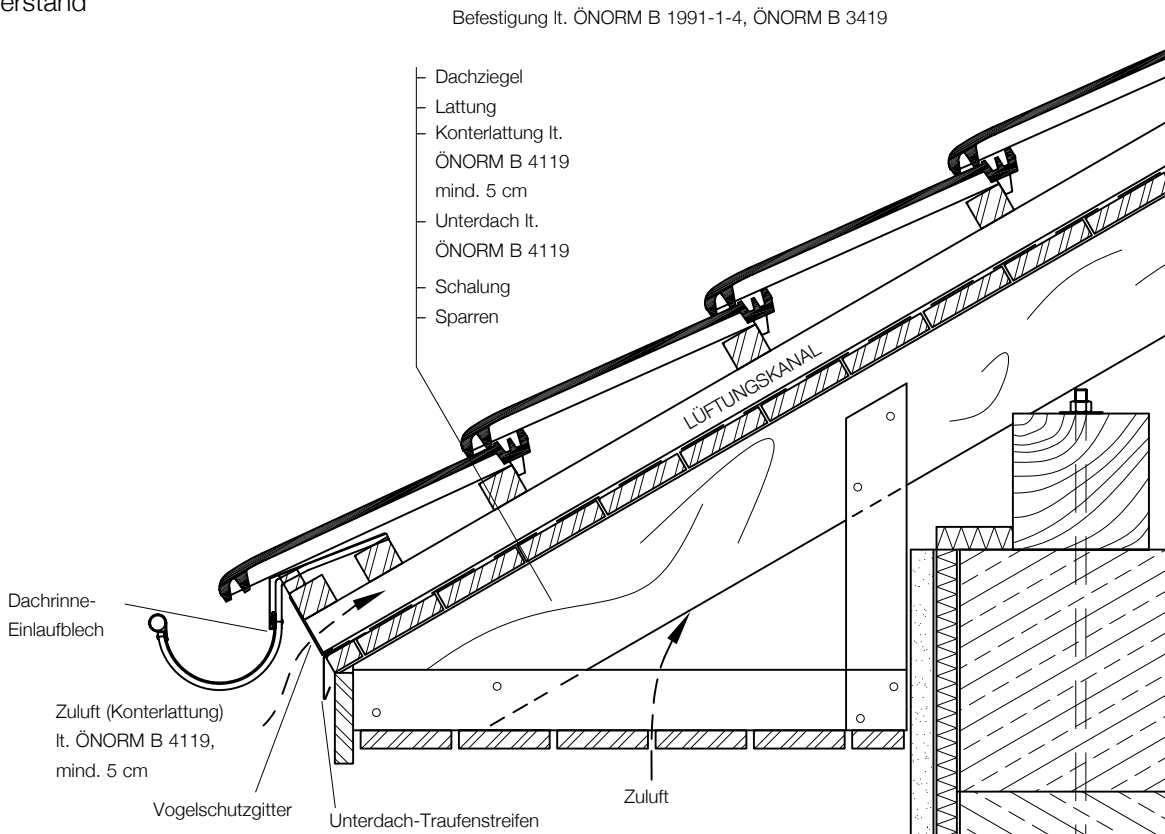


Figaro – Traufendetail

mit Saumrinne



mit Überstand



Hinterlüftung

Mindestkonterlattenhöhe in mm								
Sparrenlänge in m	Dachneigung in Grad							
	5° bis 15°		über 15° bis 20°		über 20° bis 25°		über 25°	
Schneelast in kN/m ²	< 3,25	≥ 3,25	< 3,25	≥ 3,25	< 3,25	≥ 3,25	< 3,25	≥ 3,25
bis 5	45	60	45	60	45	45	45	45
über 5 bis 10	60	60	45	60	45	60	45	60
über 10 bis 15	60	75	60	75	60	75	45	60
über 15 bis 20	75	95	75	95	75	75	60	75

It. ÖNORM B 4119

Die Belüftungsräume müssen je Dachseite traufseitige Zuluftöffnungen und firstseitige Abluftöffnungen aufweisen, deren freier Luftdurchtritt mindestens der Hälfte des erforderlichen Belüftungsquerschnittes entspricht.

Bei Dacheindeckungen mit großem Fugenteil, wie z. B. Dachziegel, darf die firstseitige Abluftöffnung

- Sparrenlänge ≤ 10 m auf 30 %
- Sparrenlänge > 10 m auf 40 %

des erforderlichen Belüftungsquerschnittes reduziert werden.

Sparrenlänge ≤ 10 m Mindestablufthöffnung in cm ²		
Mindestkonterlattenhöhe in mm	Abluft firstseitig cm ² /lfm und Dachseite (30 %)	
	45	135
	60	180
	75	225
	95	285

It. ÖNORM B 4119

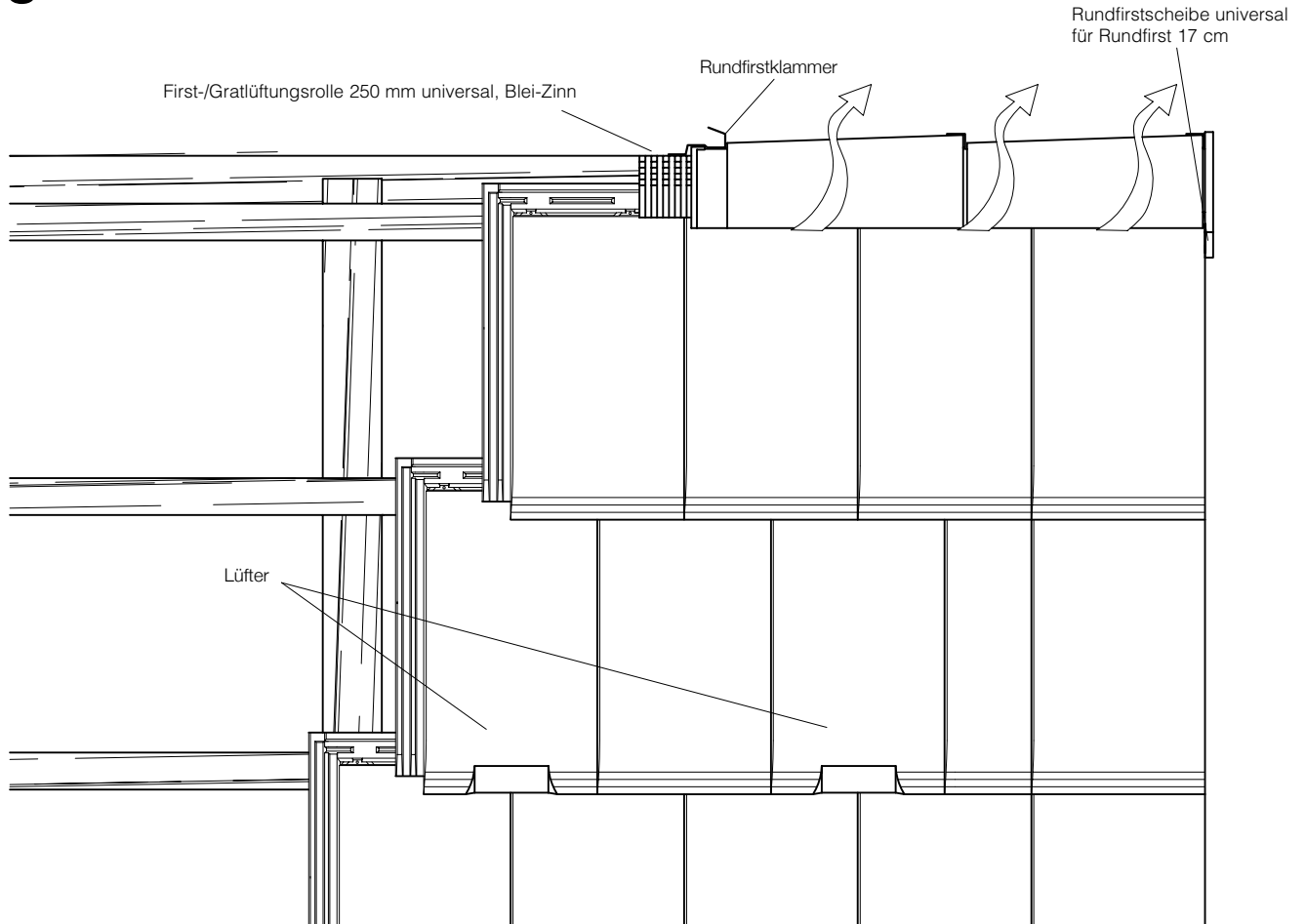
Die angegebenen Werte entsprechen bereits den 30 % des erforderlichen Belüftungsquerschnittes!

Sparrenlänge > 10 m Mindestablufthöffnung in cm ²		
Mindestkonterlattenhöhe in mm	Abluft firstseitig cm ² /lfm und Dachseite (40 %)	
	45	180
	60	240
	75	300
	95	380

It. ÖNORM B 4119

Die angegebenen Werte entsprechen bereits den 40 % des erforderlichen Belüftungsquerschnittes!

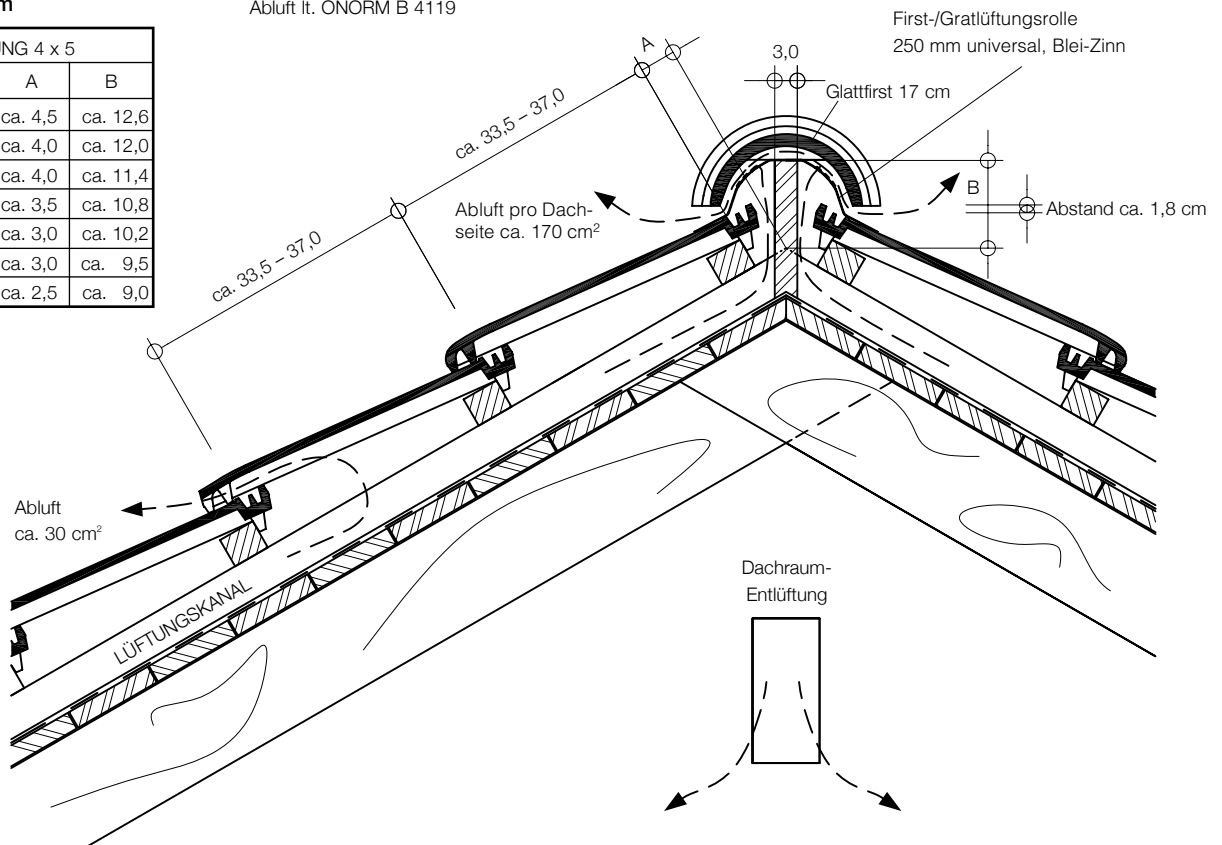
Figaro – Firstdetail



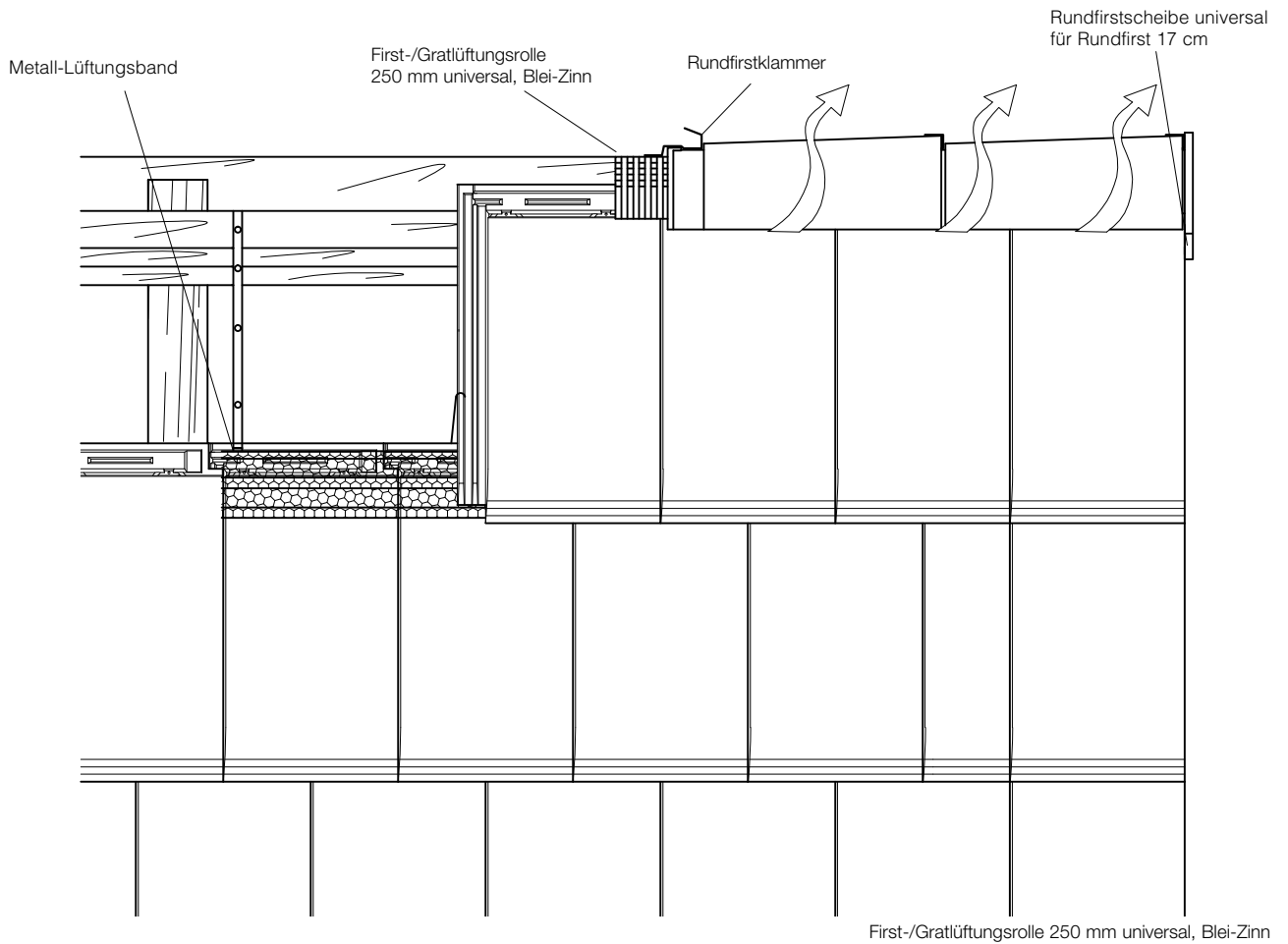
Abstände A und B gültig für Glattfirst 17 cm und Falzfirst 17 cm

Befestigung lt. ÖNORM B 1991-1-4, ÖNORM B 3419
Abluft lt. ÖNORM B 4119

LATTUNG 4 x 5		
Dachneigung	A	B
20°	ca. 4,5	ca. 12,6
25°	ca. 4,0	ca. 12,0
30°	ca. 4,0	ca. 11,4
35°	ca. 3,5	ca. 10,8
40°	ca. 3,0	ca. 10,2
45°	ca. 3,0	ca. 9,5
50°	ca. 2,5	ca. 9,0



Figaro – Firstmetallentlüftungsdetail

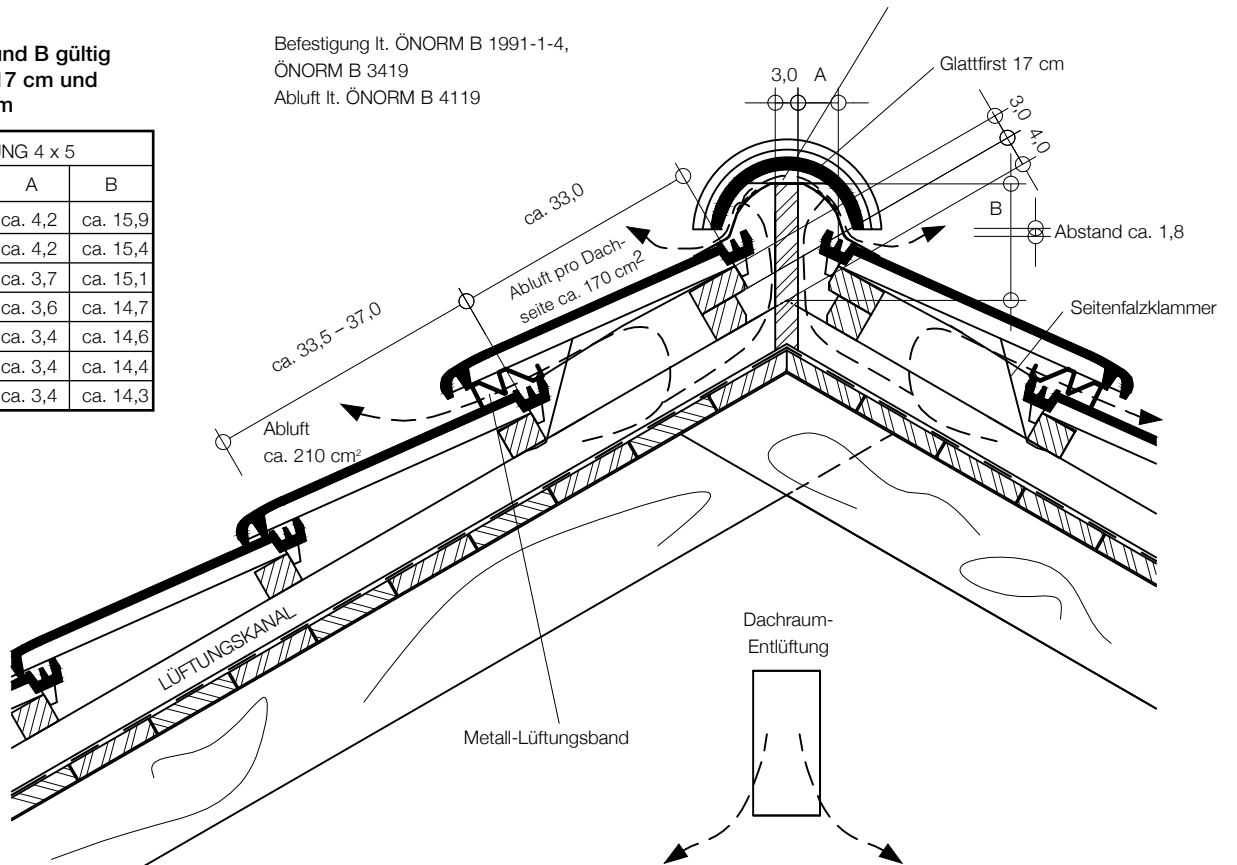


First-/Gratlüftungsrolle 250 mm universal, Blei-Zinn

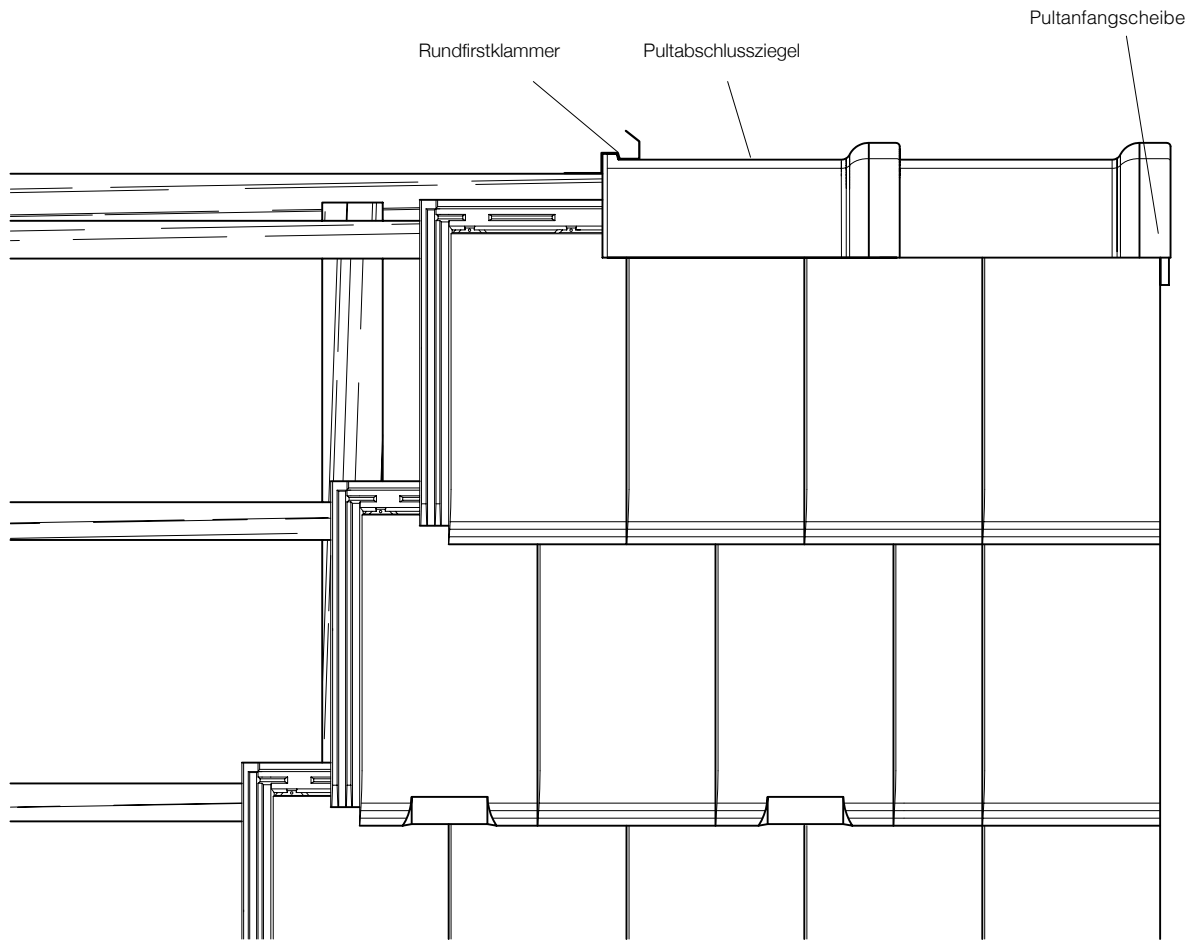
**Abstände A und B gültig
für Glattfirst 17 cm und
Falzfirst 17 cm**

LATTUNG 4 x 5		
Dachneigung	A	B
20°	ca. 4,2	ca. 15,9
25°	ca. 4,2	ca. 15,4
30°	ca. 3,7	ca. 15,1
35°	ca. 3,6	ca. 14,7
40°	ca. 3,4	ca. 14,6
45°	ca. 3,4	ca. 14,4
50°	ca. 3,4	ca. 14,3

Befestigung lt. ÖNORM B 1991-1-4,
ÖNORM B 3419
Abluft lt. ÖNORM B 4119

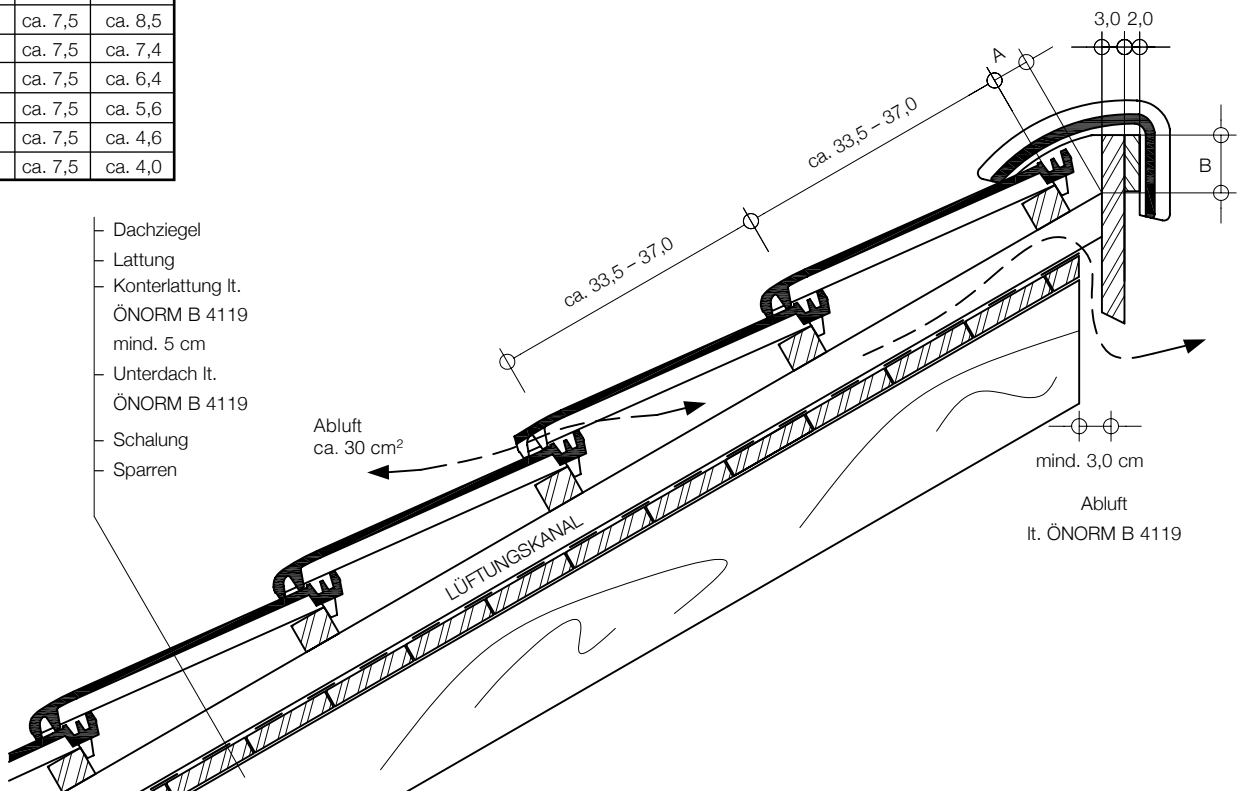


Figaro – Pultdetail



LATTUNG 4 x 5		
Dachneigung	A	B
20°	ca. 7,5	ca. 9,5
25°	ca. 7,5	ca. 8,5
30°	ca. 7,5	ca. 7,4
35°	ca. 7,5	ca. 6,4
40°	ca. 7,5	ca. 5,6
45°	ca. 7,5	ca. 4,6
50°	ca. 7,5	ca. 4,0

Befestigung lt. ÖNORM B 1991-1-4, ÖNORM B 3419



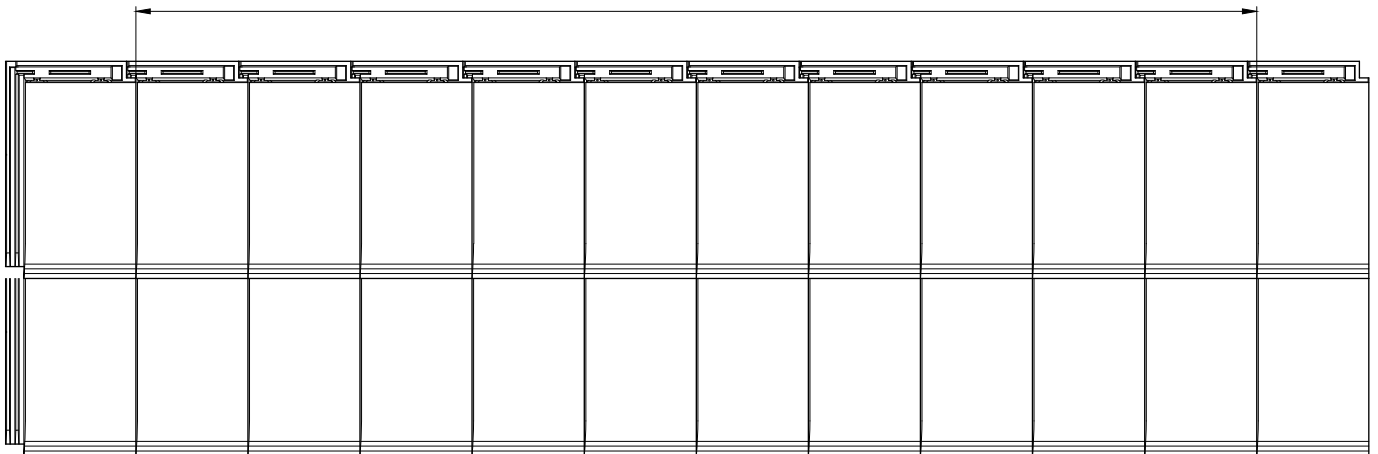
Figaro – Ermittlung der empfohlenen Deckbreite

Ermittlung der empfohlenen Deckbreite:

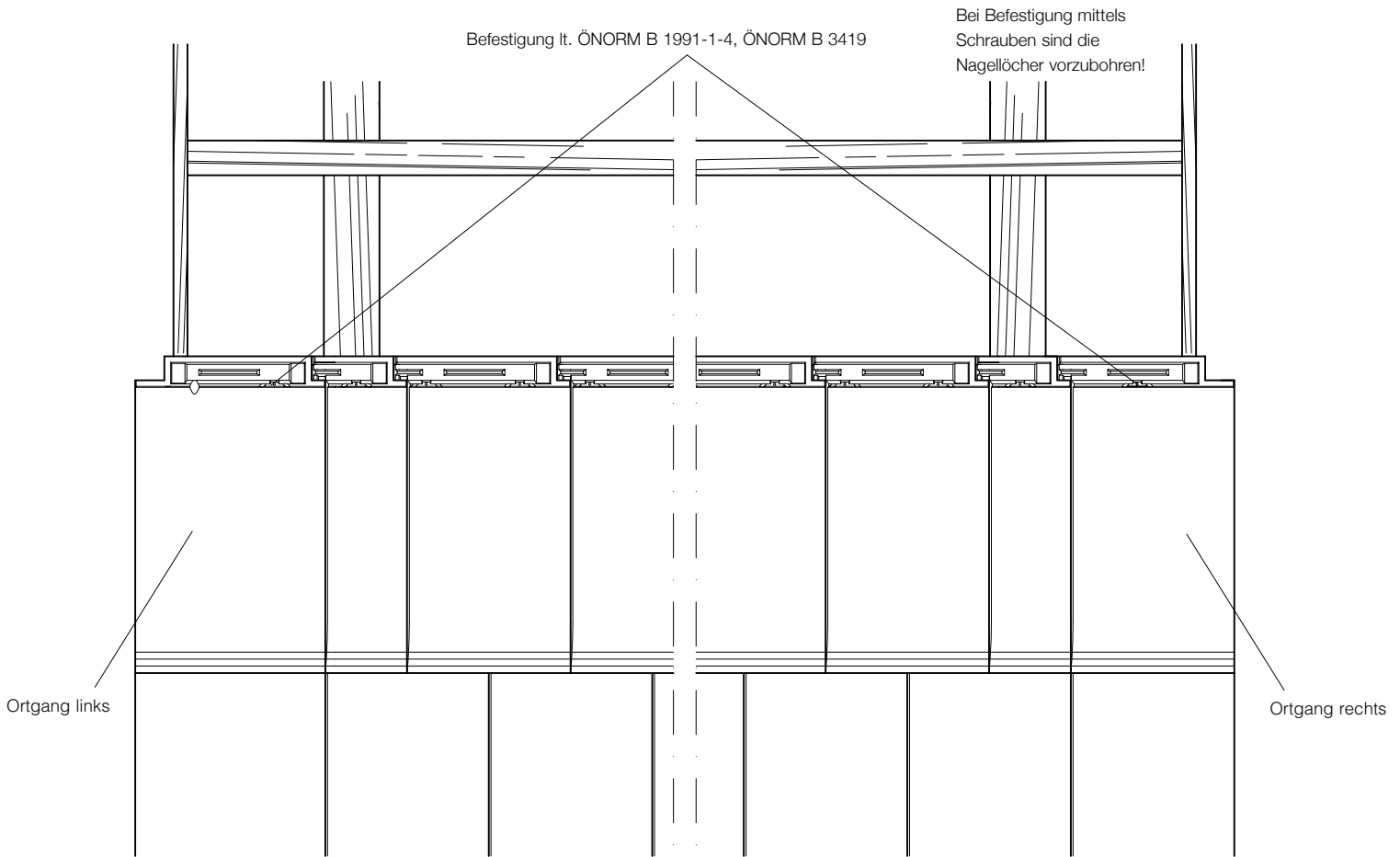
2 Reihen zu je 12 Dachziegel werden mit gestoßenen Falzen verlegt und die mittleren 10 Ziegel vermessen. Zu diesem Maß sind 20 mm (entspricht 2 mm pro Fuge) zu addieren. Das Gesamtmaß ist dann auf die 10 Dachziegel aufzuteilen!

$$\text{Empfohlene Deckbreite} = \frac{10 \text{ Ziegel} + 20 \text{ mm}}{10}$$

2 Reihen je 10 Ziegel gestoßen

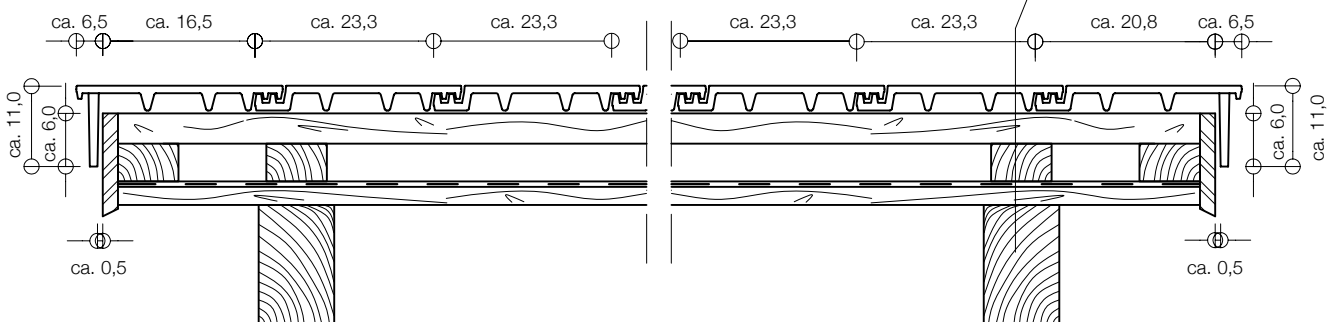
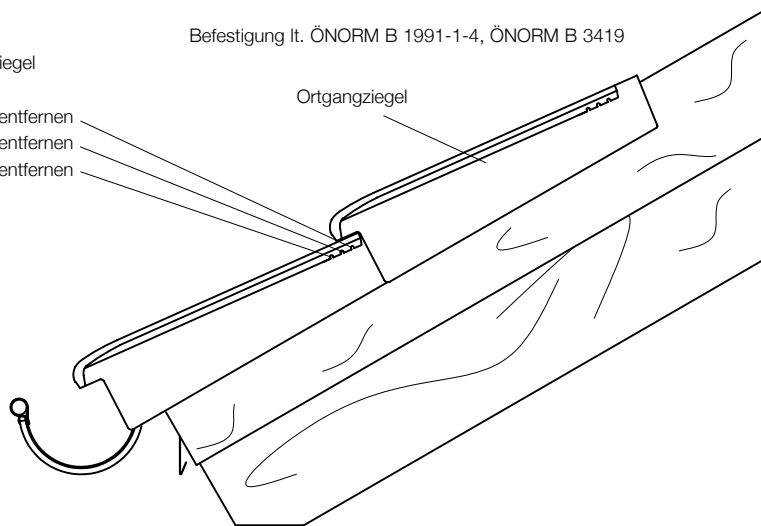


Figaro – Ortgangdetail mit Ortgangziegel

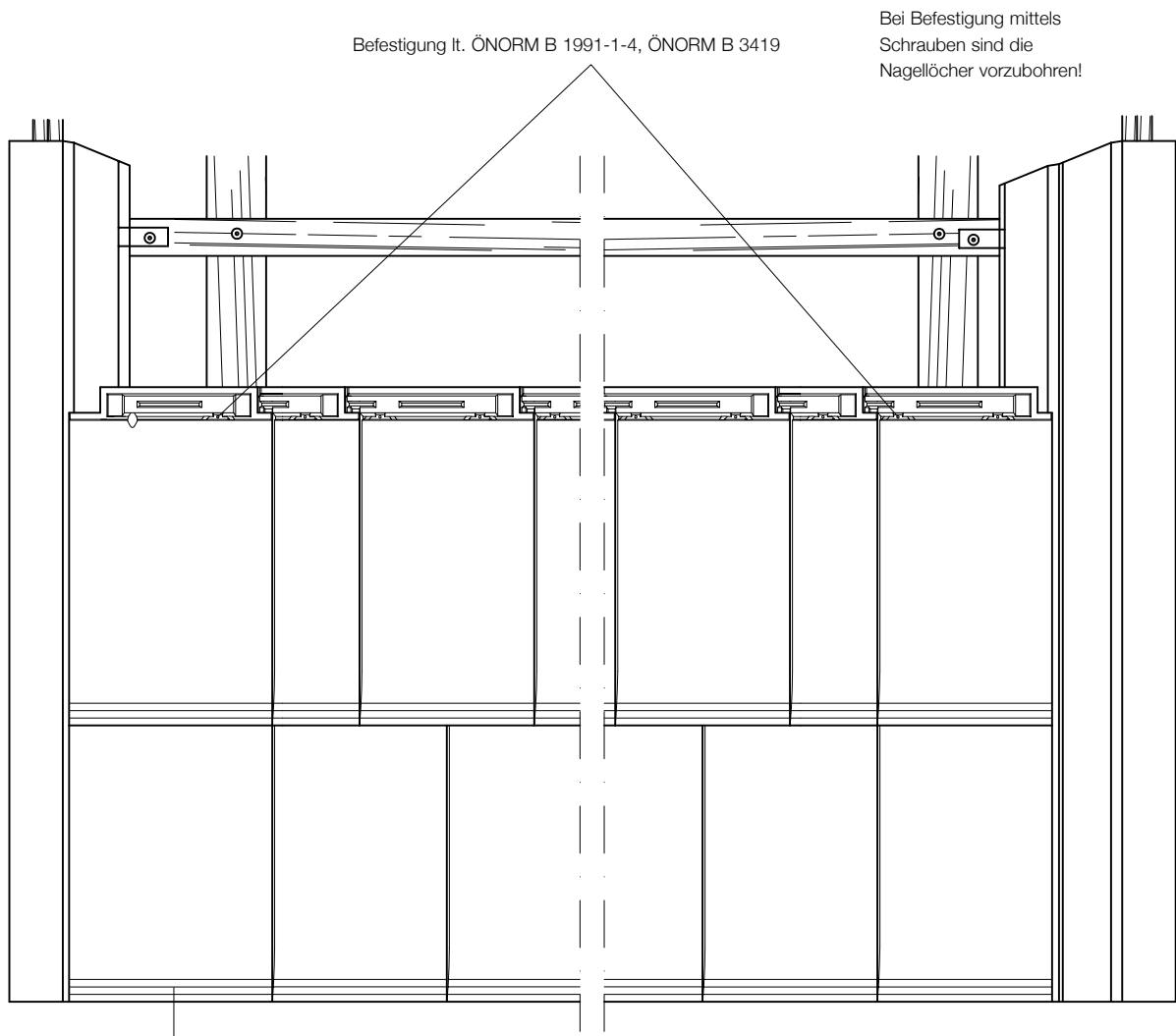


Decklänge – Ortgangziegel

- 37,0 – 35,5 1. Rippe entfernen
- 36,0 – 33,8 2. Rippe entfernen
- 34,0 – 32,2 3. Rippe entfernen



Figaro – Ortgangdetail mit Ortgangverblechung



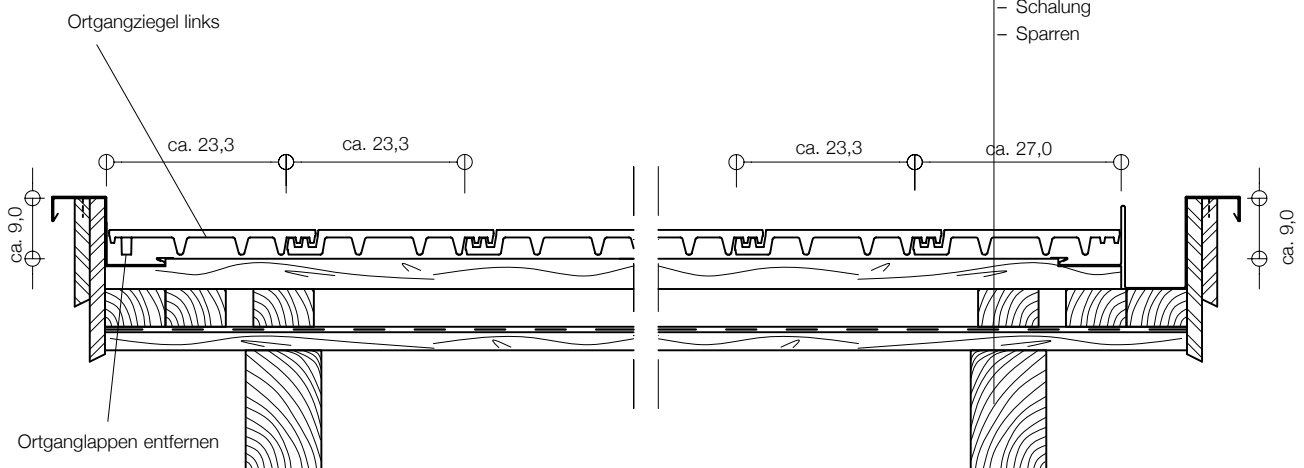
Befestigung lt. ÖNORM B 1991-1-4, ÖNORM B 3419

Bei Befestigung mittels
Schrauben sind die
Nagellöcher vorzubohren!

Ortgangziegel links

Befestigung lt. ÖNORM B 1991-1-4, ÖNORM B 3419

- Dachziegel
- Lattung
- Konterlattung lt.
ÖNORM B 4119
mind. 5 cm
- Unterdach lt.
ÖNORM B 4119
- Schalung
- Sparren



Ortgangziegel links

ca. 23,3

ca. 23,3

ca. 23,3

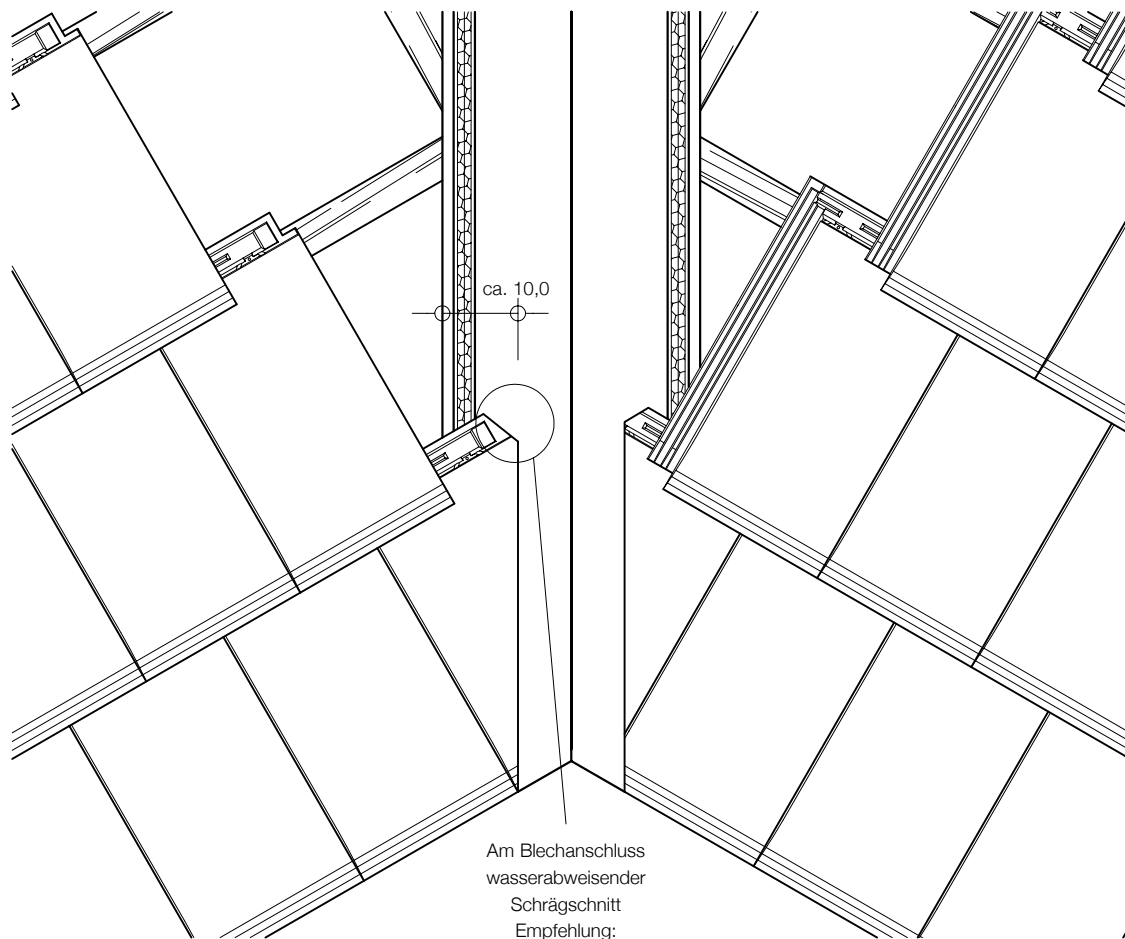
ca. 27,0

ca. 9,0

ca. 9,0

Ortganglappen entfernen

Figaro – Kehldetail

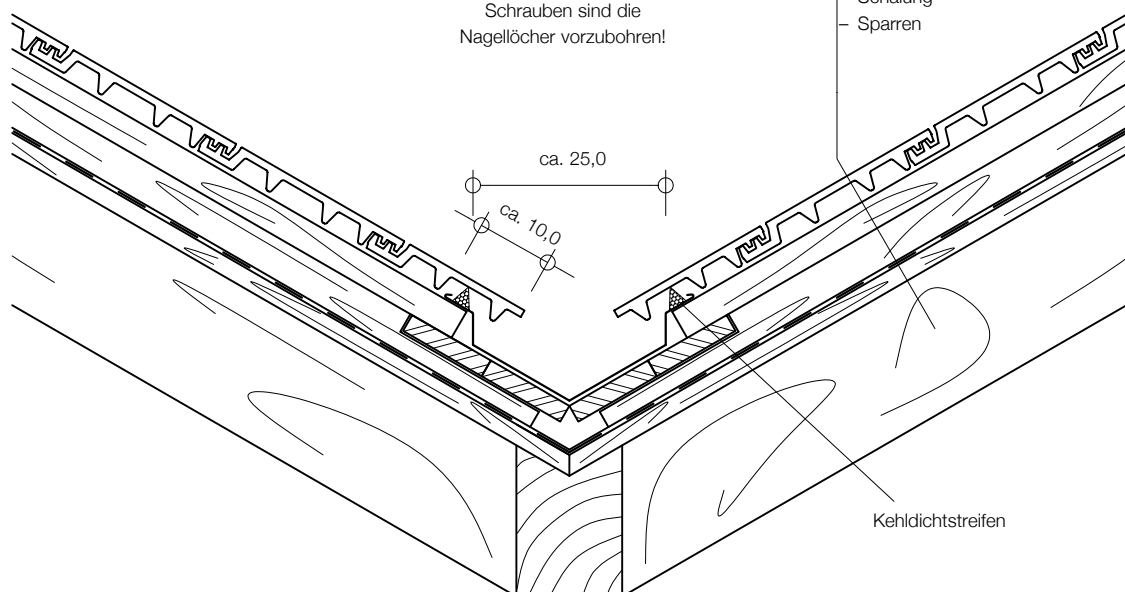


Am Blechanschluss
wasserabweisender
Schrägschnitt
Empfehlung:
ca. 3,0 cm

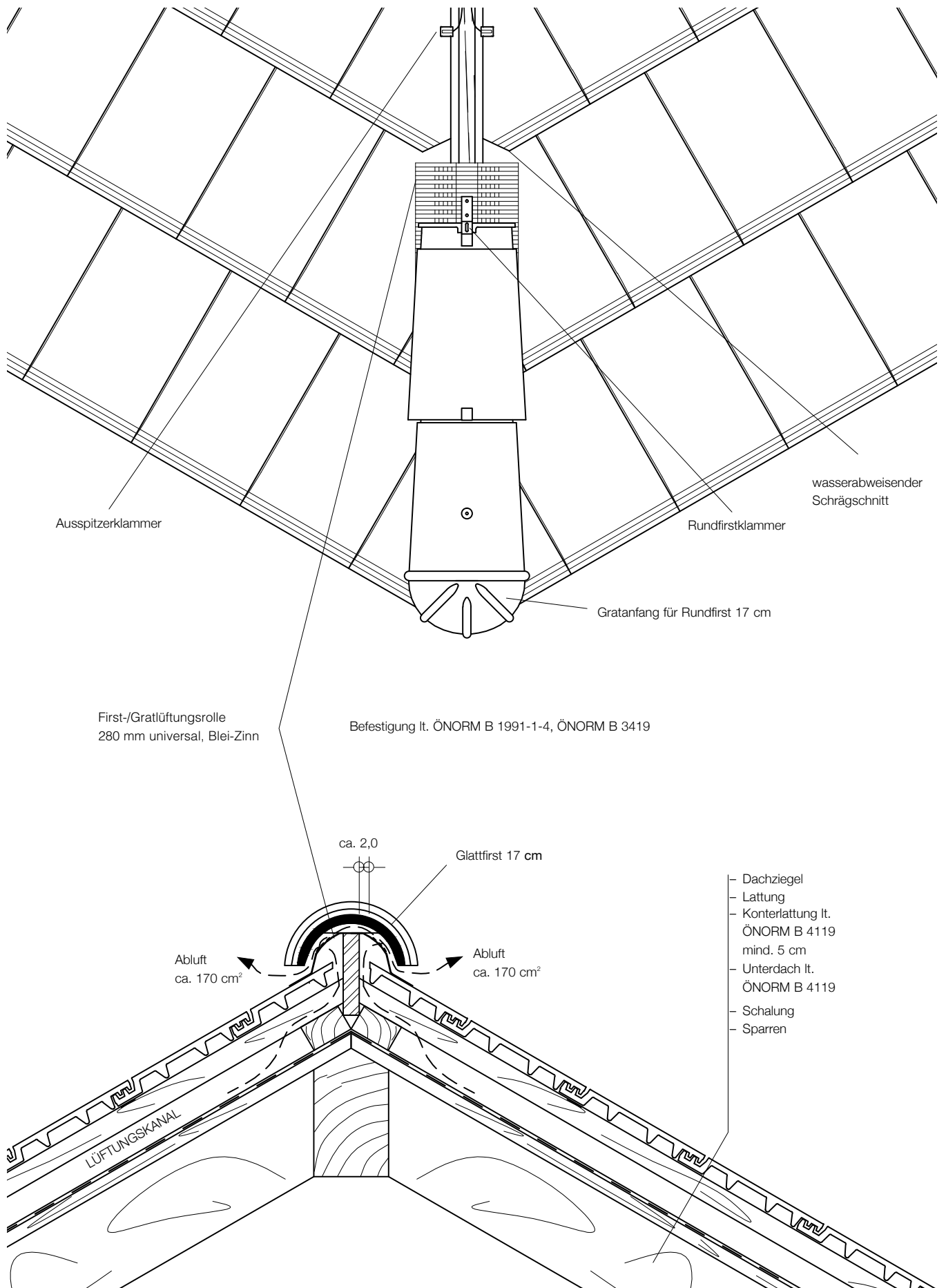
Befestigung lt. ÖNORM B 1991-1-4, ÖNORM B 3419

Bei Befestigung mittels
Schrauben sind die
Nagellöcher vorzubohren!

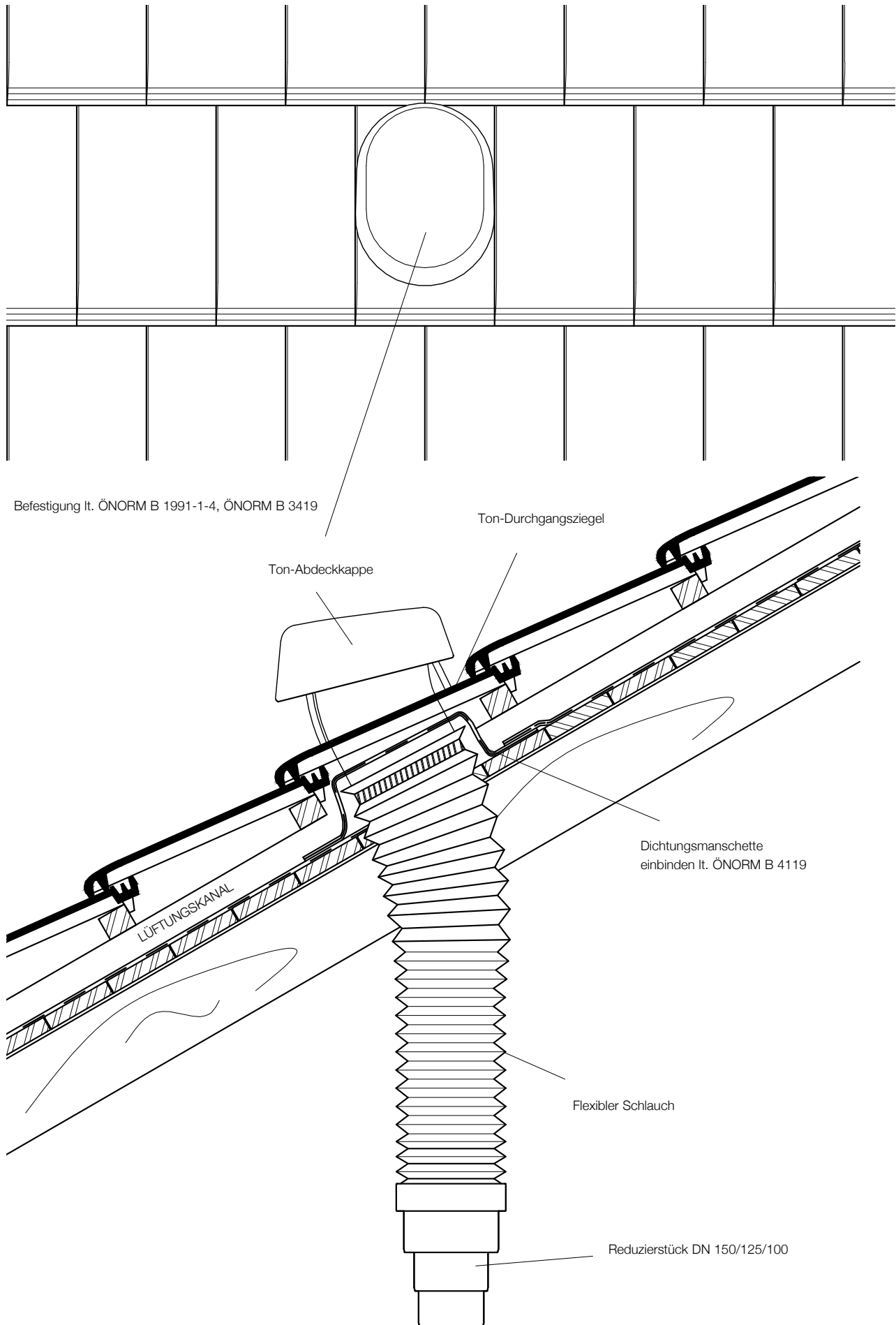
- Dachziegel
- Lattung
- Konterlattung lt.
ÖNORM B 4119
mind. 5 cm
- Unterdach lt.
ÖNORM B 4119
- Schalung
- Sparren



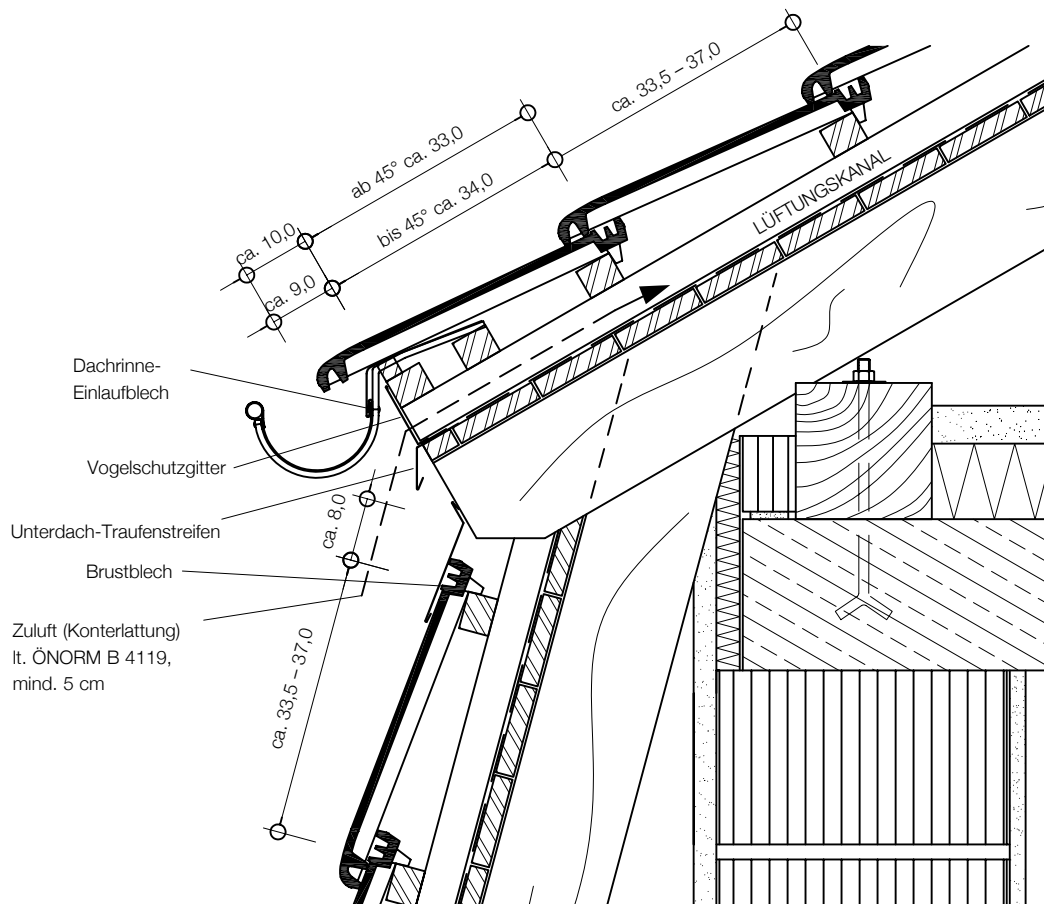
Figaro – Gratdetail



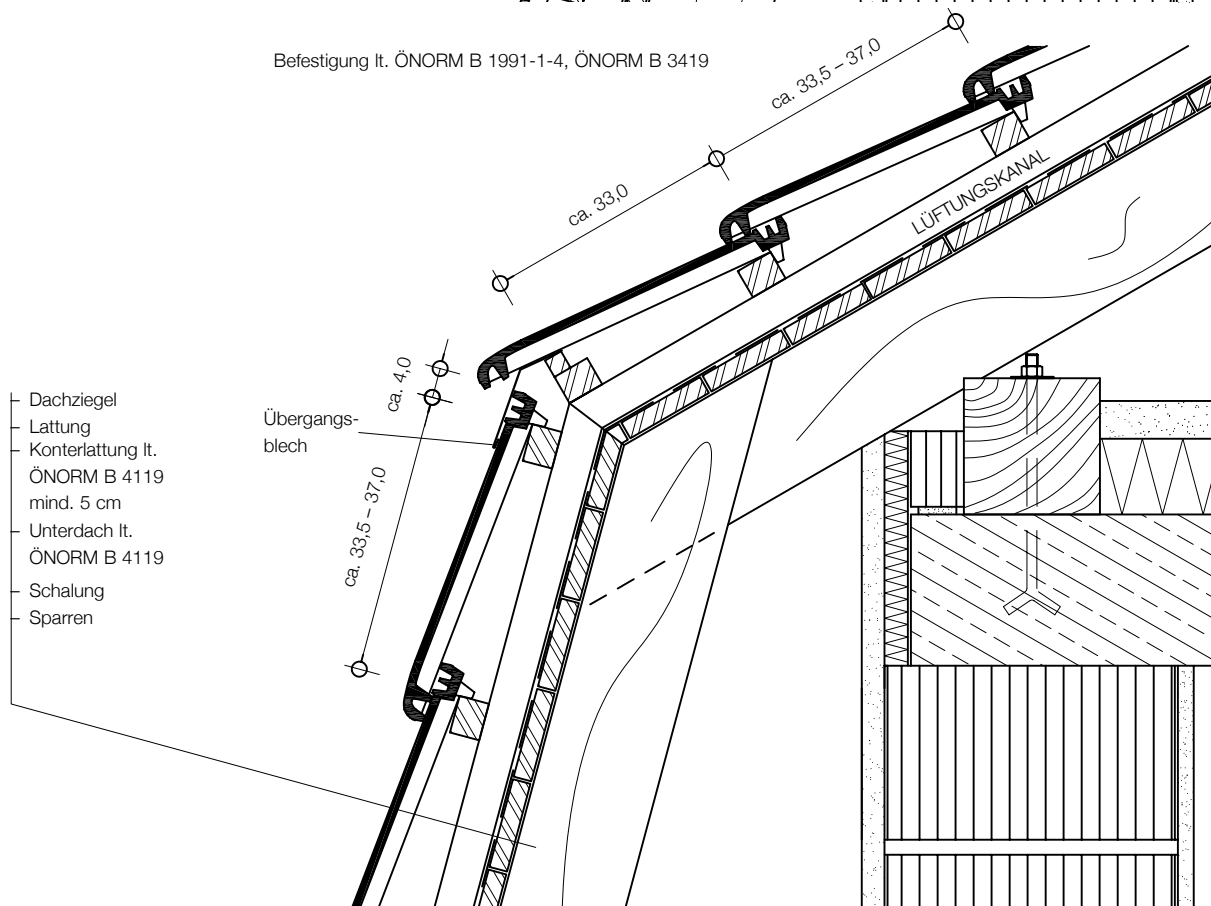
Figaro – Be-/Entlüftungsdetail Dunstrohr 150



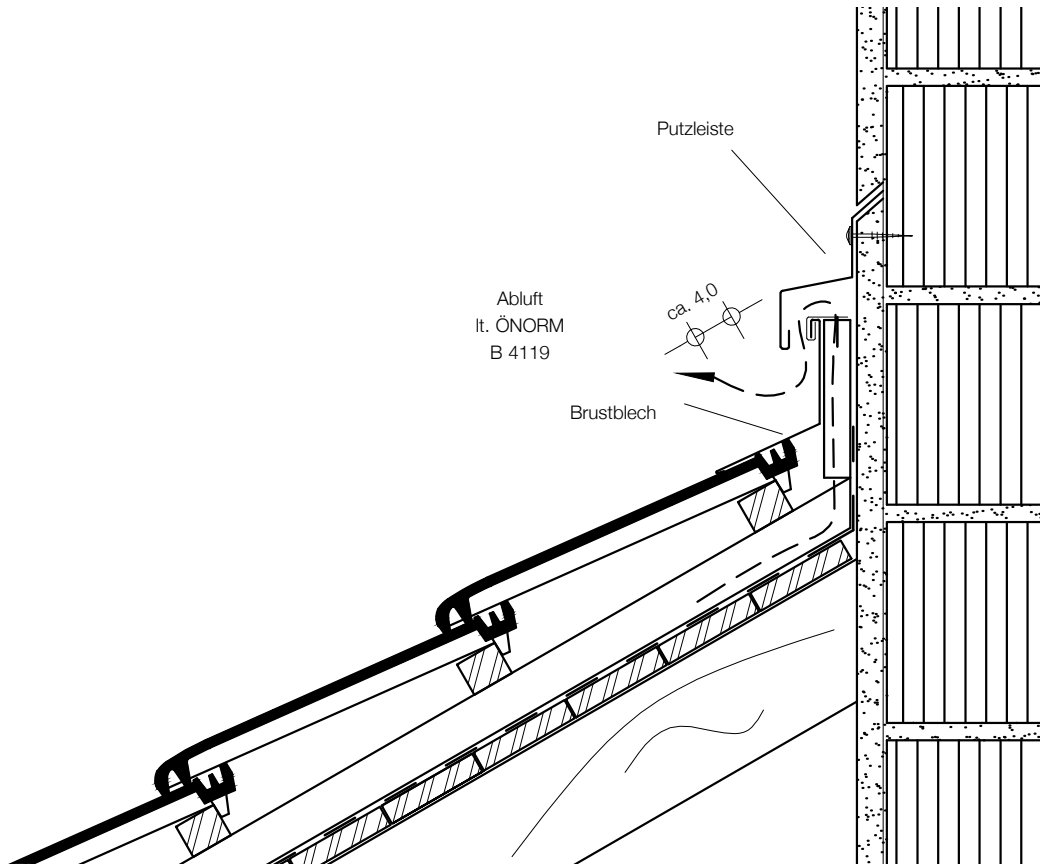
Figaro – Mansarddetail



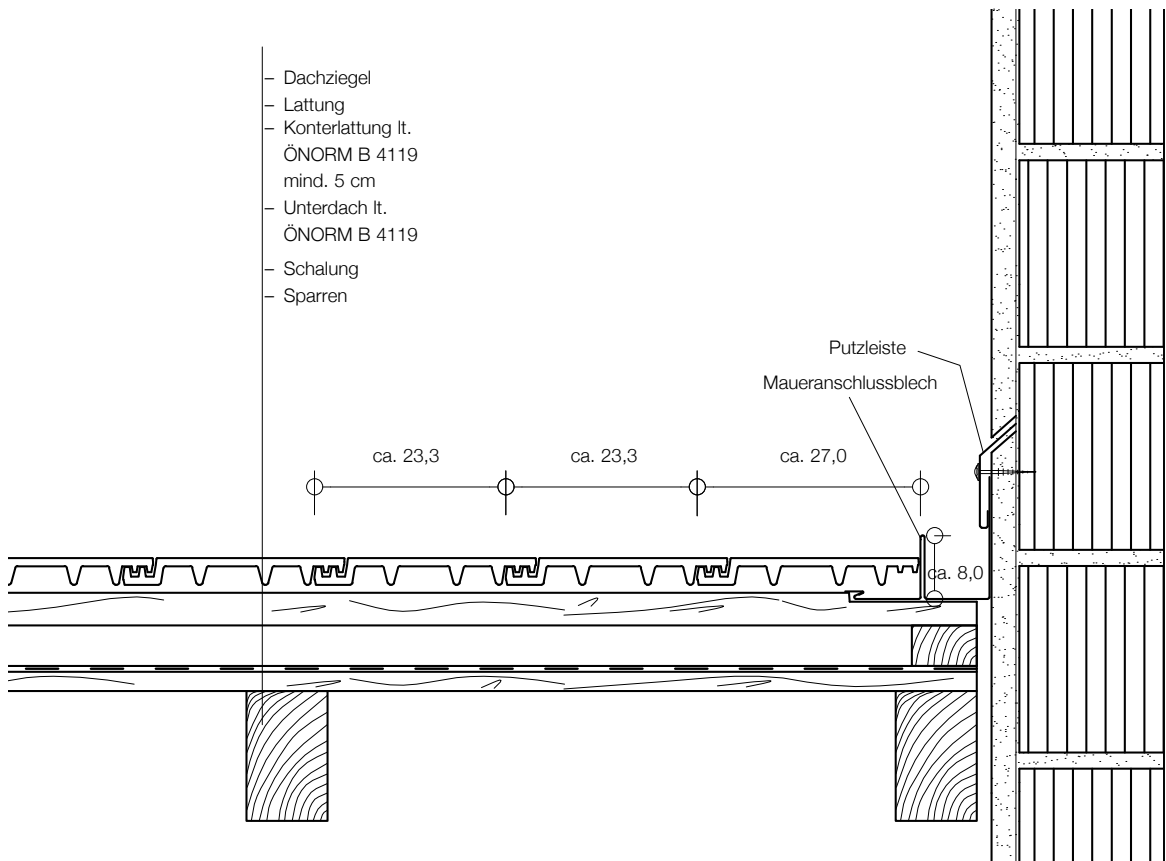
Befestigung lt. ÖNORM B 1991-1-4, ÖNORM B 3419



Figaro – Maueranschlussdetail



Befestigung lt. ÖNORM B 1991-1-4, ÖNORM B 3419

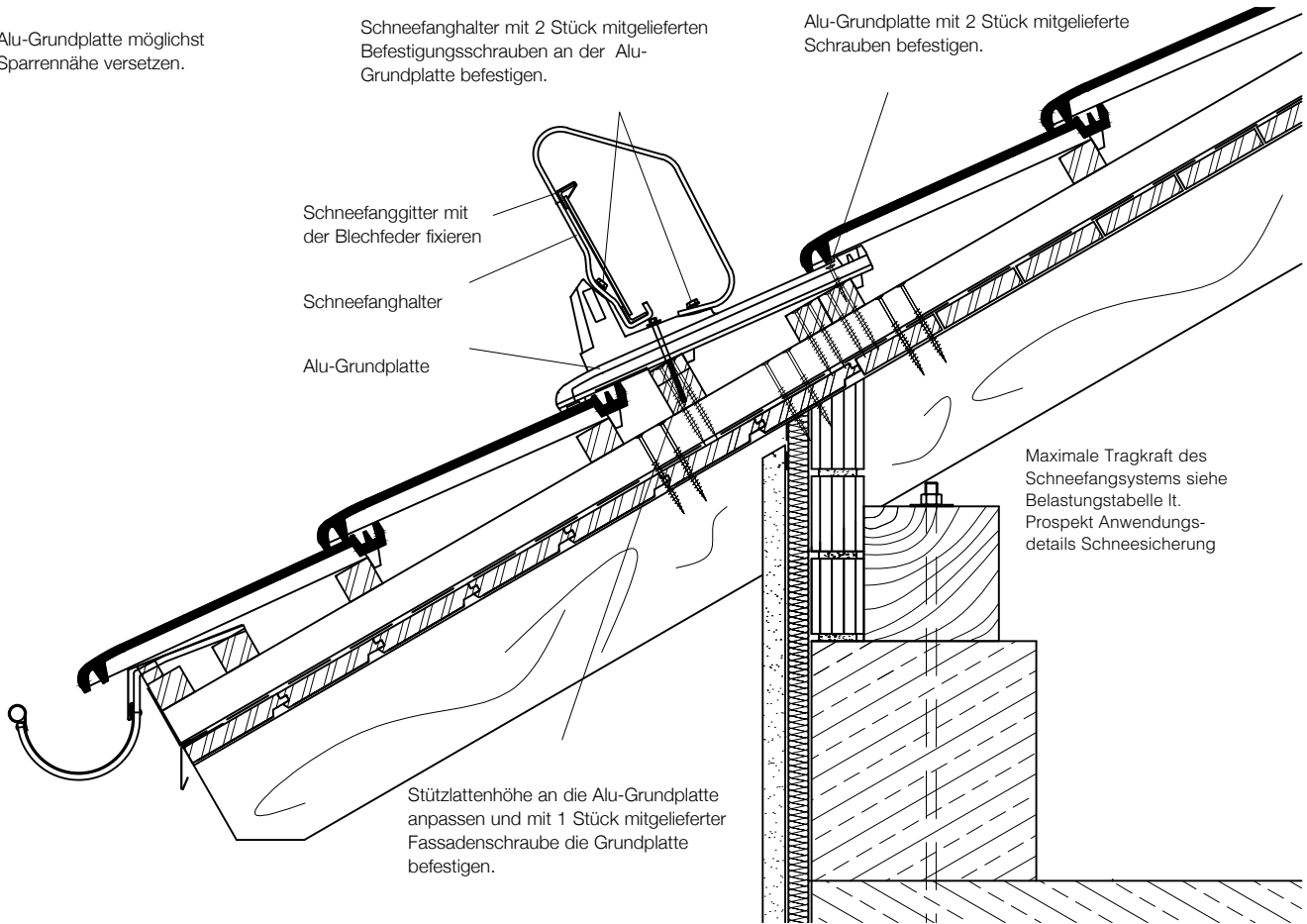


Figaro – Schneefangdetail

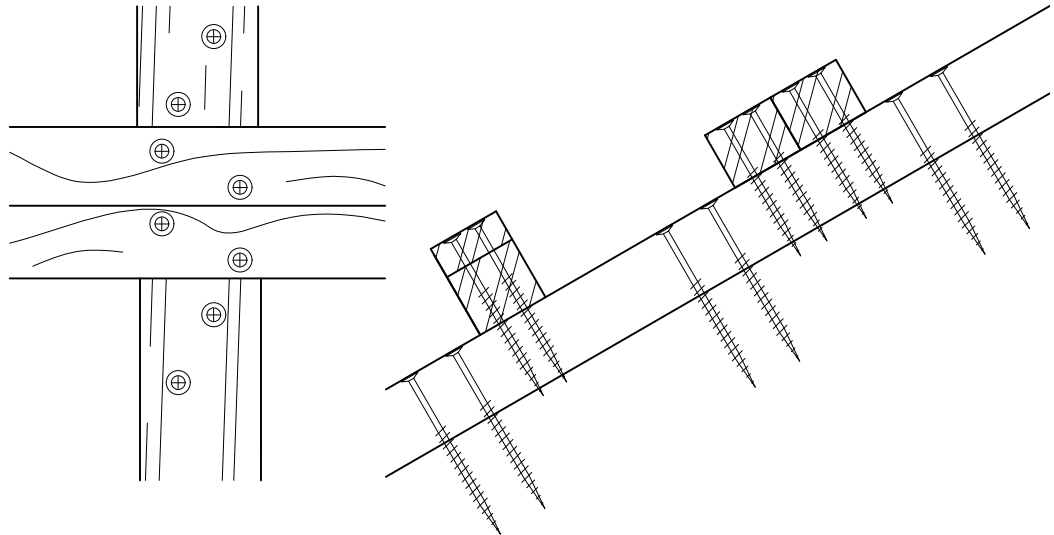
Alu-Grundplatte möglichst Sparrennähe versetzen.

Schneefanghalter mit 2 Stück mitgelieferten Befestigungsschrauben an der Alu-Grundplatte befestigen.

Alu-Grundplatte mit 2 Stück mitgelieferte Schrauben befestigen.



Befestigung lt. ÖNORM B 3419, Planung und Ausführung von Schneeschutzsystemen lt. ÖNORM B 3418



Befestigung der DACHLATTE/KONTERLATTE:

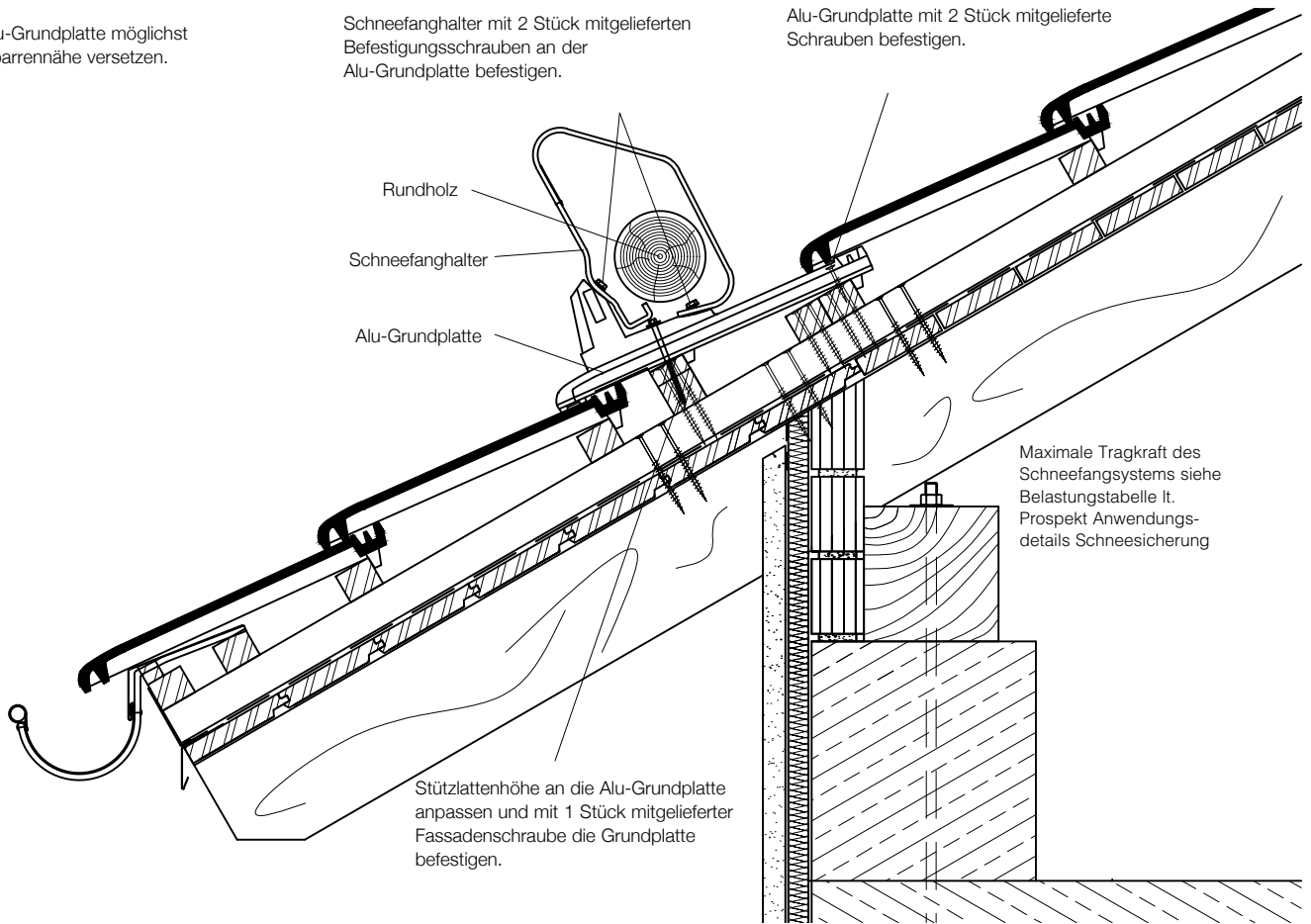
Die Dachlatten (40 x 50 mm) werden mit Teilgewindeschrauben 5,0 x 100 mm auf die Dachsparren oder Konterlatten geschraubt. (Mindestdringtiefe am Sparren oder Konterlatte beträgt 40 mm) Die Konterlatte zusätzlich mit 6 Teilgewindeschrauben 5,0 x 110 mm im Bereich Stützlatte und Zusatzlatte verschrauben. (Mindestdringtiefe am tragenden Holz beträgt 40 mm)

Figaro – Schneefangdetail

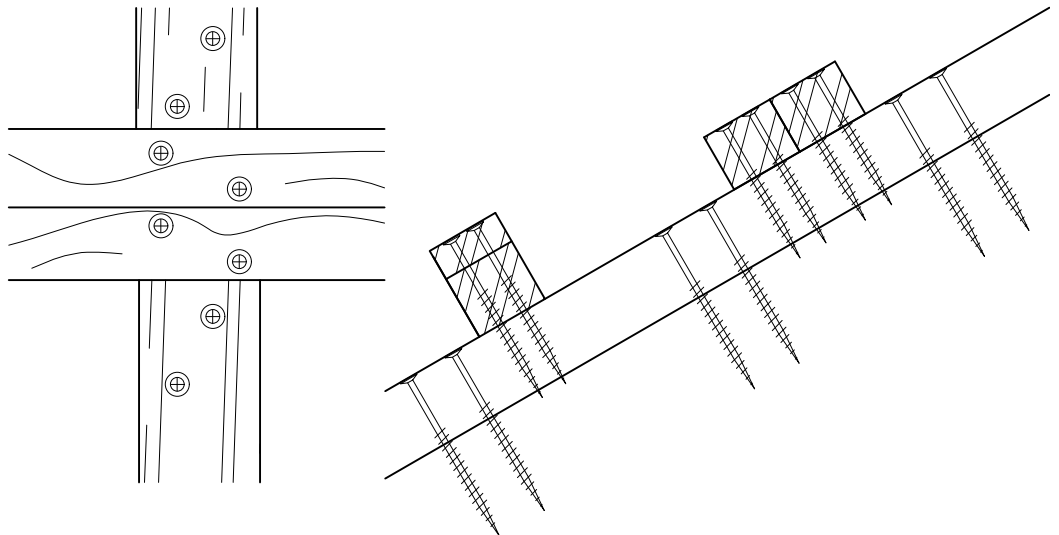
Alu-Grundplatte möglichst Sparrennähe versetzen.

Schneefanghalter mit 2 Stück mitgelieferten Befestigungsschrauben an der Alu-Grundplatte befestigen.

Alu-Grundplatte mit 2 Stück mitgelieferte Schrauben befestigen.



Befestigung lt. ÖNORM B 3419, Planung und Ausführung von Schneeschutzsystemen lt. ÖNORM B 3418



Befestigung der DACHLATTE/KONTERLATTE:

Die Dachlatten (40 x 50 mm) werden mit Teilgewindeschrauben 5,0 x 100 mm auf die Dachsparren oder Konterlatten geschraubt. (Mindestdringtiefe am Sparren oder Konterlatte beträgt 40 mm) Die Konterlatte zusätzlich mit 6 Teilgewindeschrauben 5,0 x 110 mm im Bereich Stützlatte und Zusatzlatte verschrauben. (Mindestdringtiefe am tragenden Holz beträgt 40 mm)

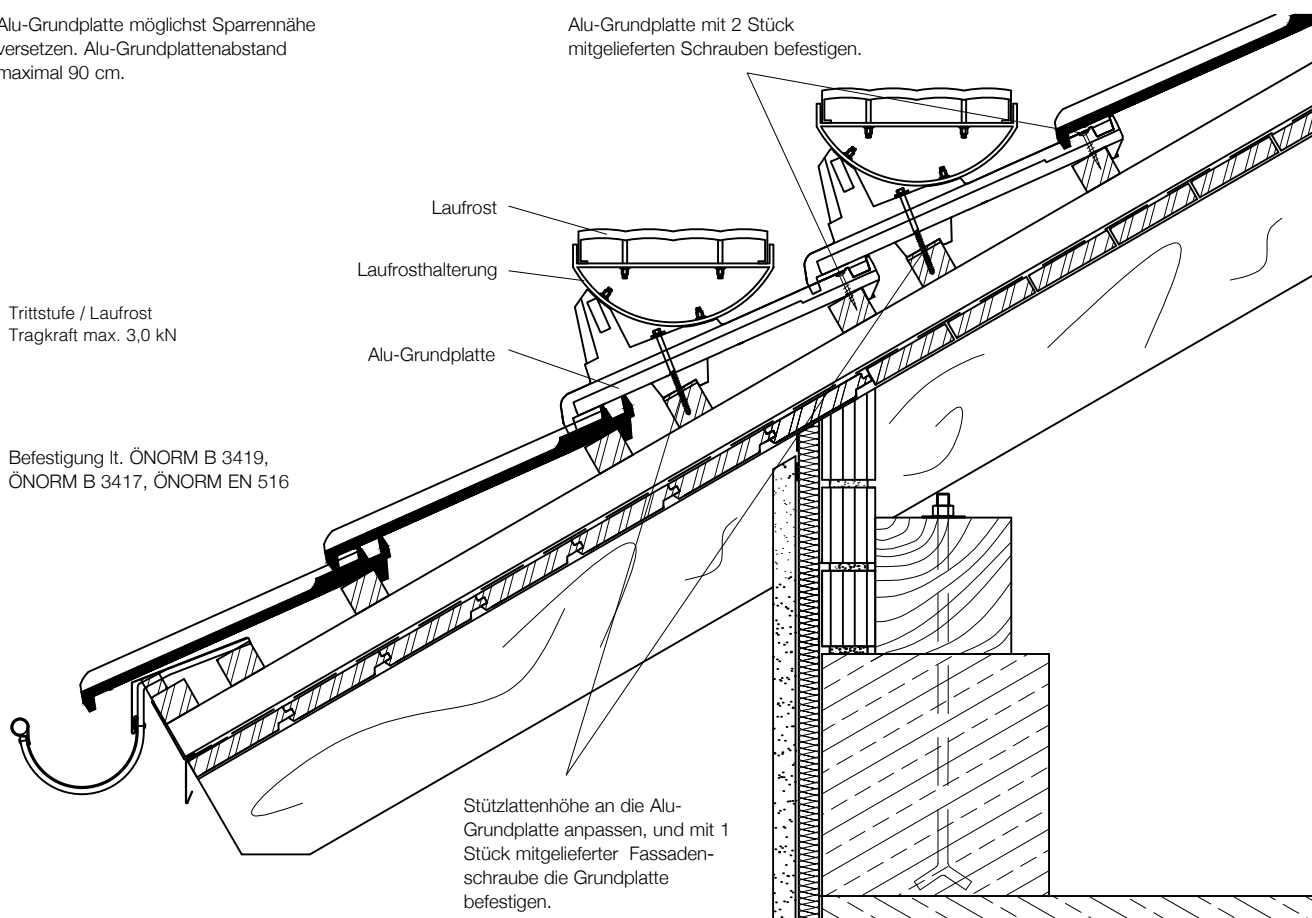
Figaro – Laufrostdetail

Alu-Grundplatte möglichst Sparrennähe versetzen. Alu-Grundplattenabstand maximal 90 cm.

Alu-Grundplatte mit 2 Stück mitgelieferten Schrauben befestigen.

Trittstufe / Laufrost
Tragkraft max. 3,0 kN

Befestigung lt. ÖNORM B 3419,
ÖNORM B 3417, ÖNORM EN 516



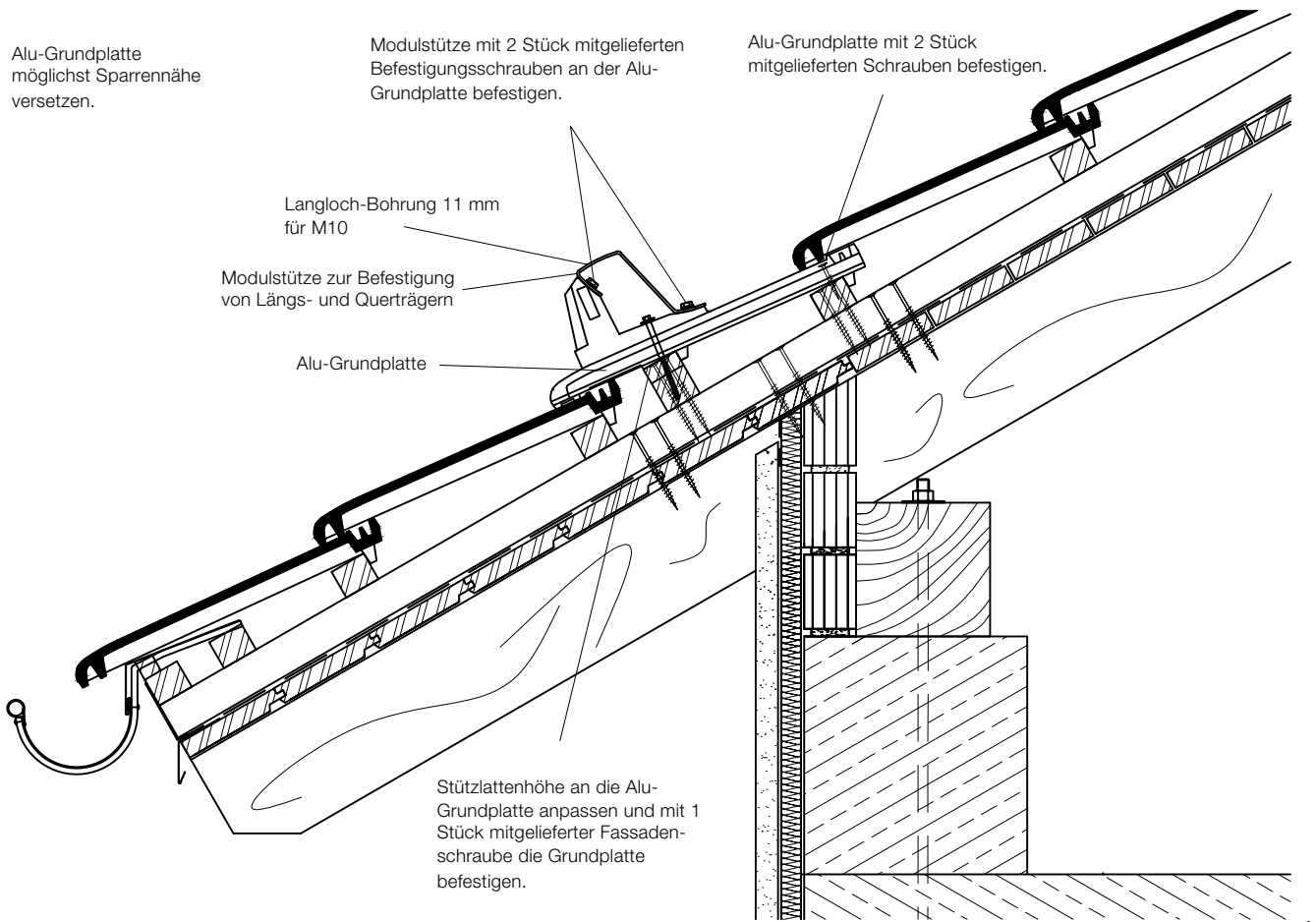
Stützlattenhöhe an die Alu-Grundplatte anpassen, und mit 1 Stück mitgelieferter Fassadenschraube die Grundplatte befestigen.

Figaro – Modulstütze

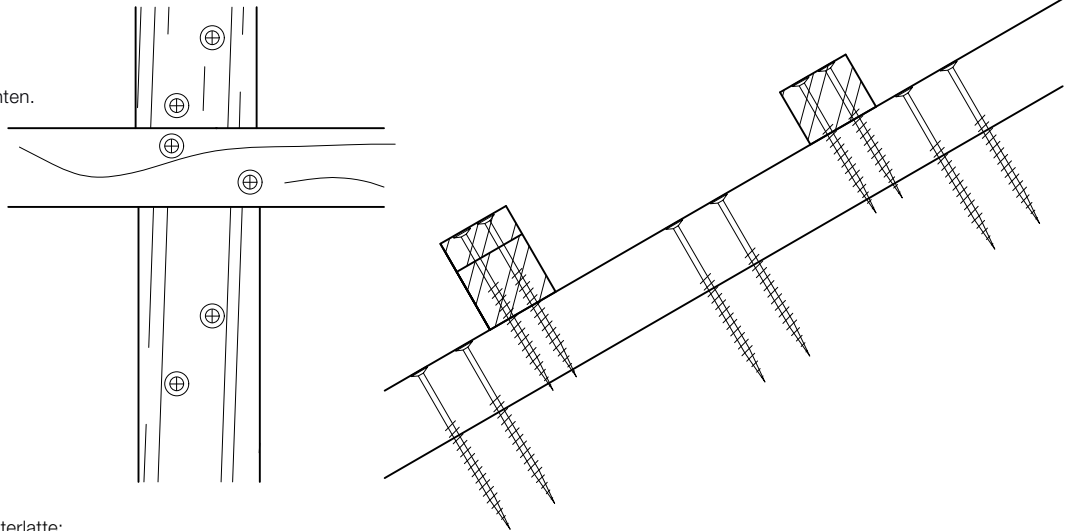
Alu-Grundplatte
möglichst Sparrennähe
versetzen.

Modulstütze mit 2 Stück mitgelieferten
Befestigungsschrauben an der Alu-
Grundplatte befestigen.

Alu-Grundplatte mit 2 Stück
mitgelieferten Schrauben befestigen.



Für die Lastableitung und
Einwirkungen von Windlasten
ist die ÖNORM B 1900 und
ÖNORM B 1991-1-4 zu beachten.

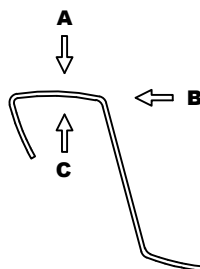


Befestigung der Dachlatte/Konterlatte:

Die Dachlatten (40 x 50 mm) werden mit Teilgewindeschrauben 5,0 x 100 mm auf die Dachsparren oder Konterlatten geschraubt. (Mindesteindringtiefe am Sparren oder Konterlatte beträgt 40 mm.) Die Konterlatte zusätzlich mit 6 Teilgewindeschrauben 5,0 x 110 mm im Bereich Stützlatte und Zusatzlatte verschrauben. (Mindesteindringtiefe am tragenden Holz beträgt 40 mm.)

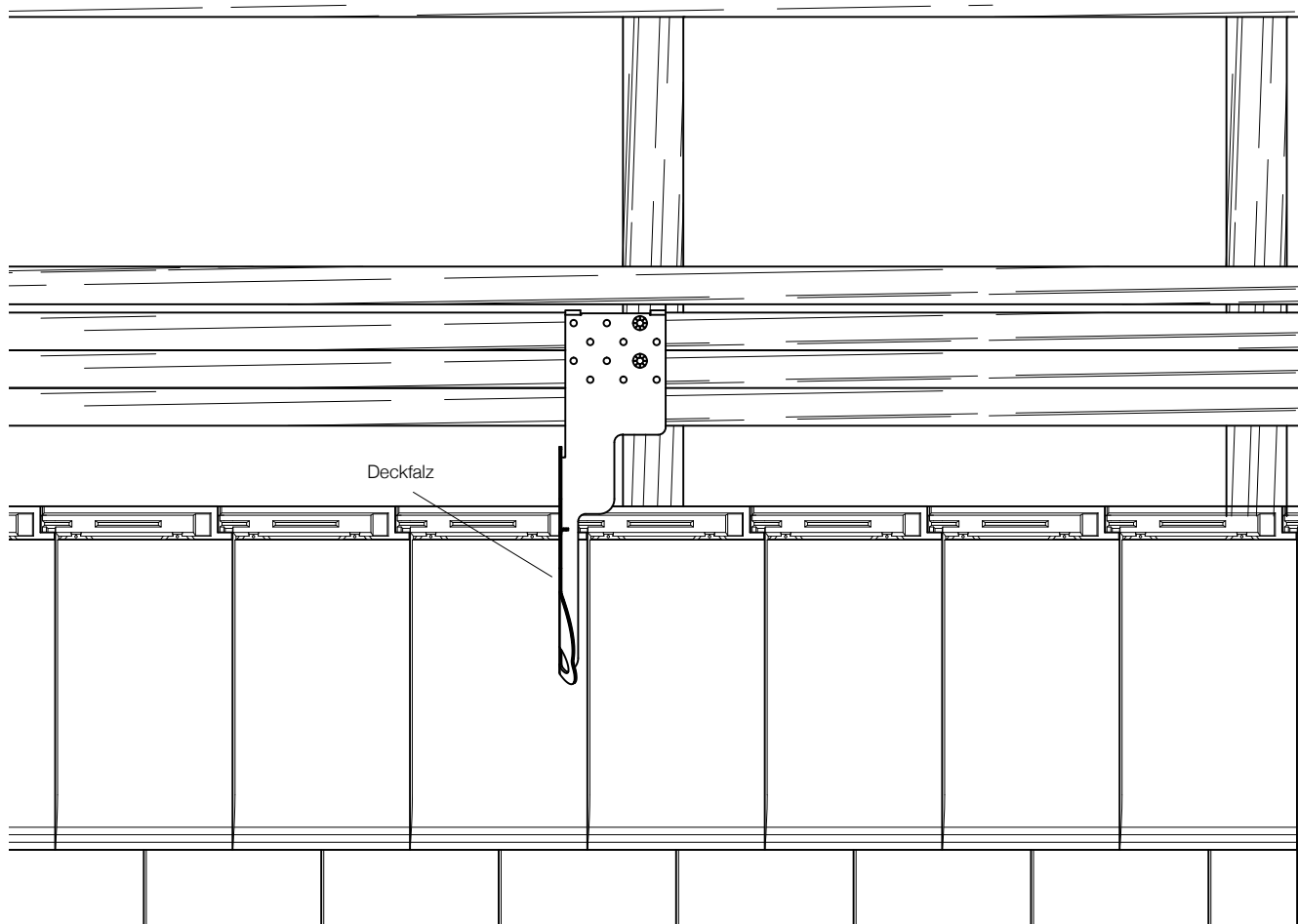
Belastungskennwerte nach ÖNORM M 7778

A Lastaufnahme zur Dachfläche:	3,5 kN
B Lastaufnahme von First zur Traufe	3,0 kN
C Lastaufnahme von der Dachfläche	1,5 kN



Figaro – Sicherheitsdachhakendetail

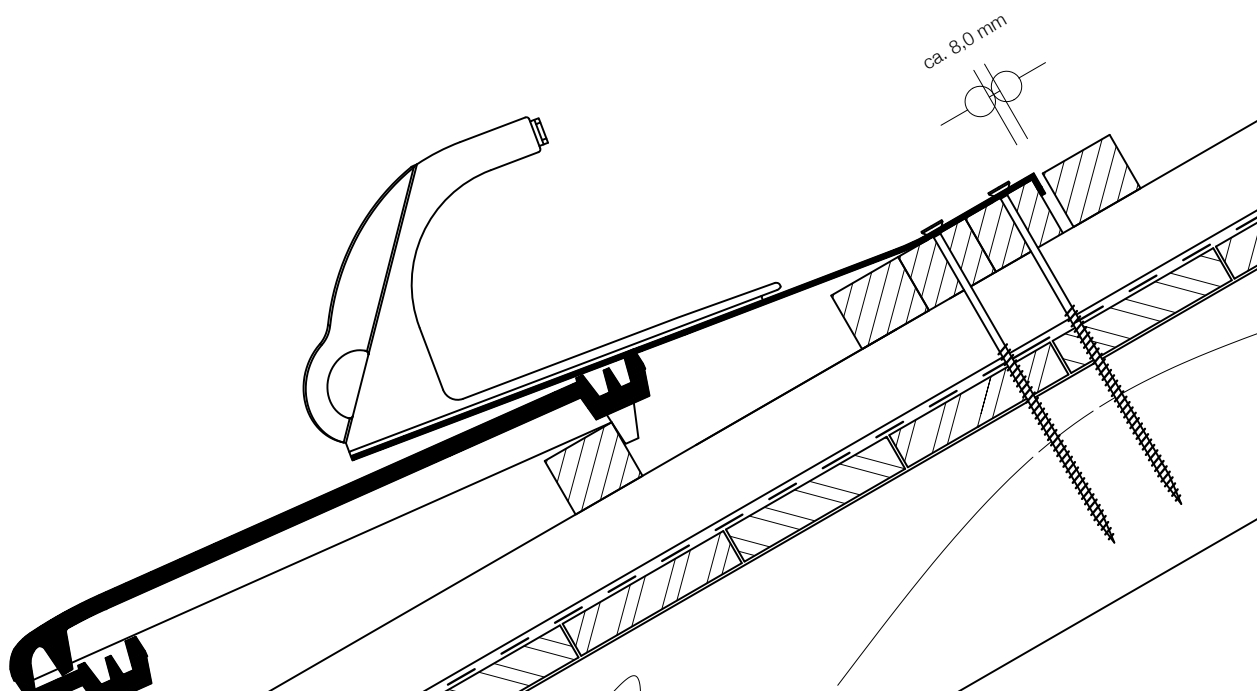
Befestigung lt. ÖNORM B 1991-1-4, ÖNORM B 3419, B 3417, EN 517 B, EN 795



Richten Sie den Dachhaken so aus, dass ca. in der Mitte des Sparrens die 2 Stk. mitgelieferten Befestigungsschrauben, stets untereinander befestigt werden können.

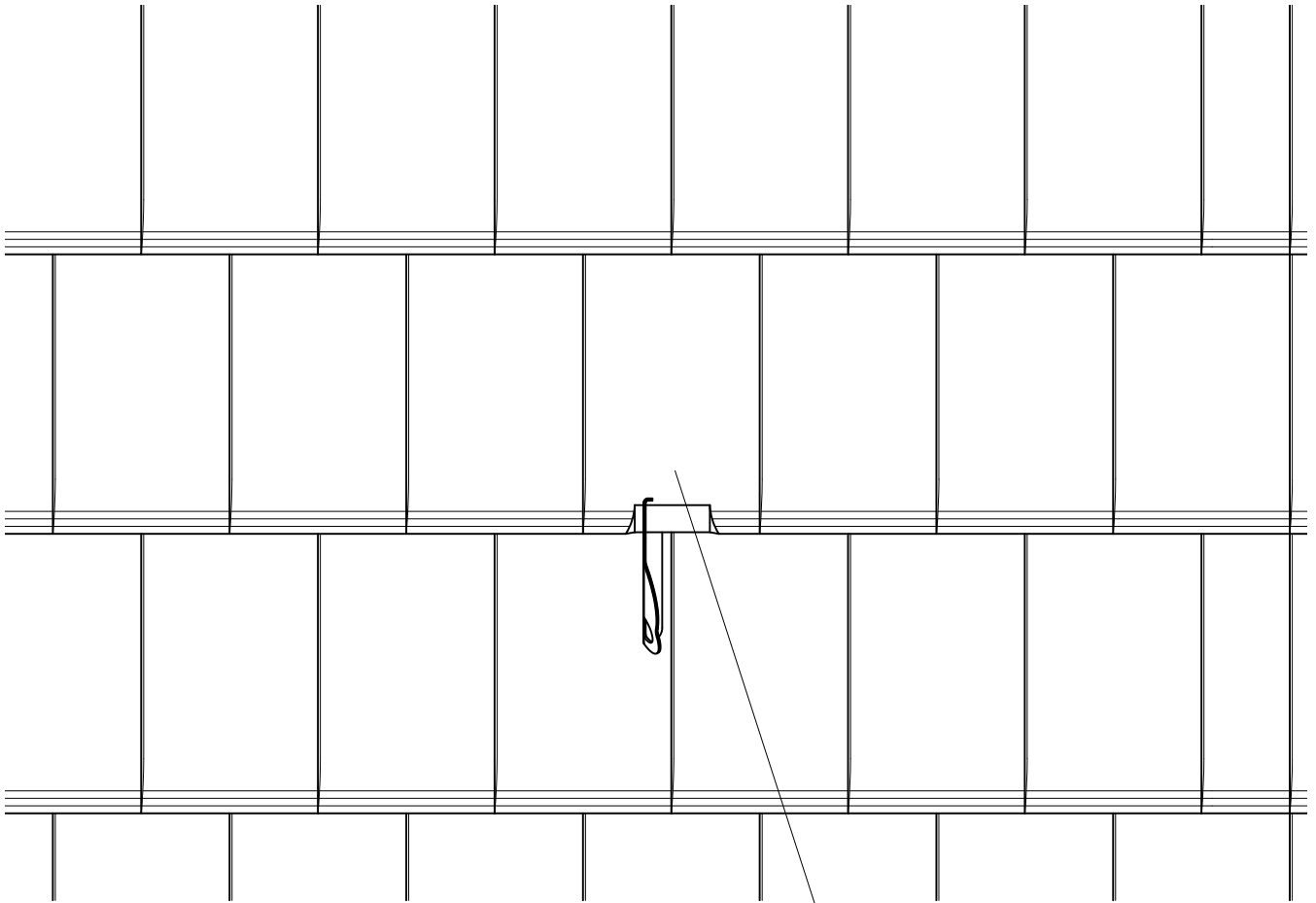
(Holzsparrendimension mind. 80 x 100 mm)

Mindestdringtiefe der Befestigungsschrauben im tragenden Holz (Sparren) beträgt 80 mm.



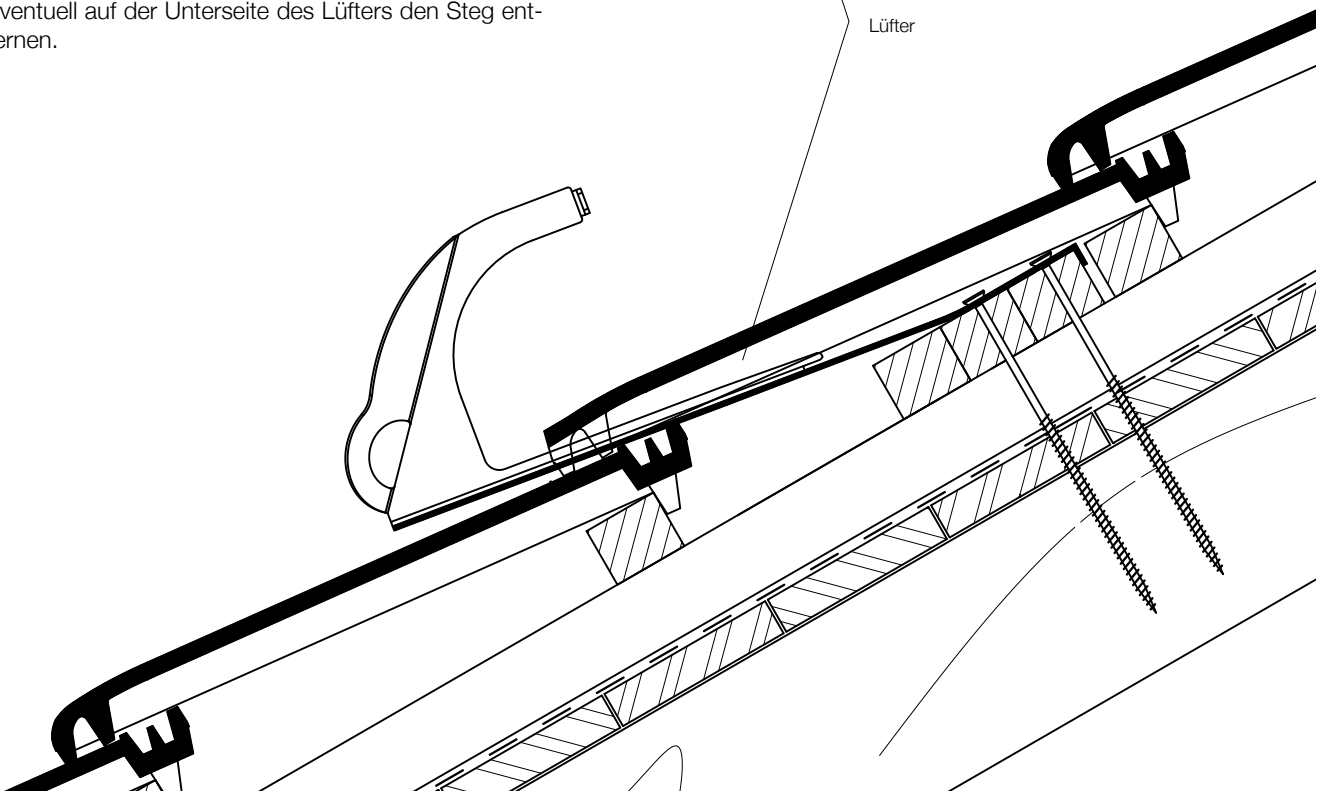
Figaro – Sicherheitsdachhakendetail

Befestigung lt. ÖNORM B 1991-1-4, ÖNORM B 3419, B 3417, EN 517 B, EN 795



Über den Dachhaken einen Lüfter verwenden, und eventuell auf der Unterseite des Lüfters den Steg entfernen.

Lüfter



Wienerberger Österreich GmbH

Hauptstraße 2, 2332 Hennersdorf

Kontakt Wand: **T** 01 60503-0
E office.wand@wienerberger.at
Kontakt Dach: **T** 03457 2218-0
E office.dach@wienerberger.at
www.wienerberger.at

